

Svorkovnice: X1 Svorkovnica 230V~  
X12 Svorkovnica 230V~, ovl. PRS

Káble: CYKY Pre napájanie a ovládanie

Vodiče: L1 Čierny  
N Modrý  
PE Zelenožltý

## ROZVÁDZAČ R.EL1:

Krytie pri uzatv. dverách IP55

Krytie pri otvor. dverách IP30

Typ: Rozvádzač XL3 4000

Vývody: Hore

Prívod: Zhora

Farba: RAL 7035

Rozmery šxvxh: 725x2235x475 mm

Pi =21,624 kW Pp =21,624 kW

Ik<sup>II</sup> =2,32 kA Ip =3,37 kA

Ochrana pred zásahom el. prúdom  
pri poruche

SAMOČINNÝM ODPOJENÍM NAPÁJANIA

HLAVNÉ POSPÁJANIE


Ochrana pred zásahom el. prúdom  
pri norm. prevádzke:

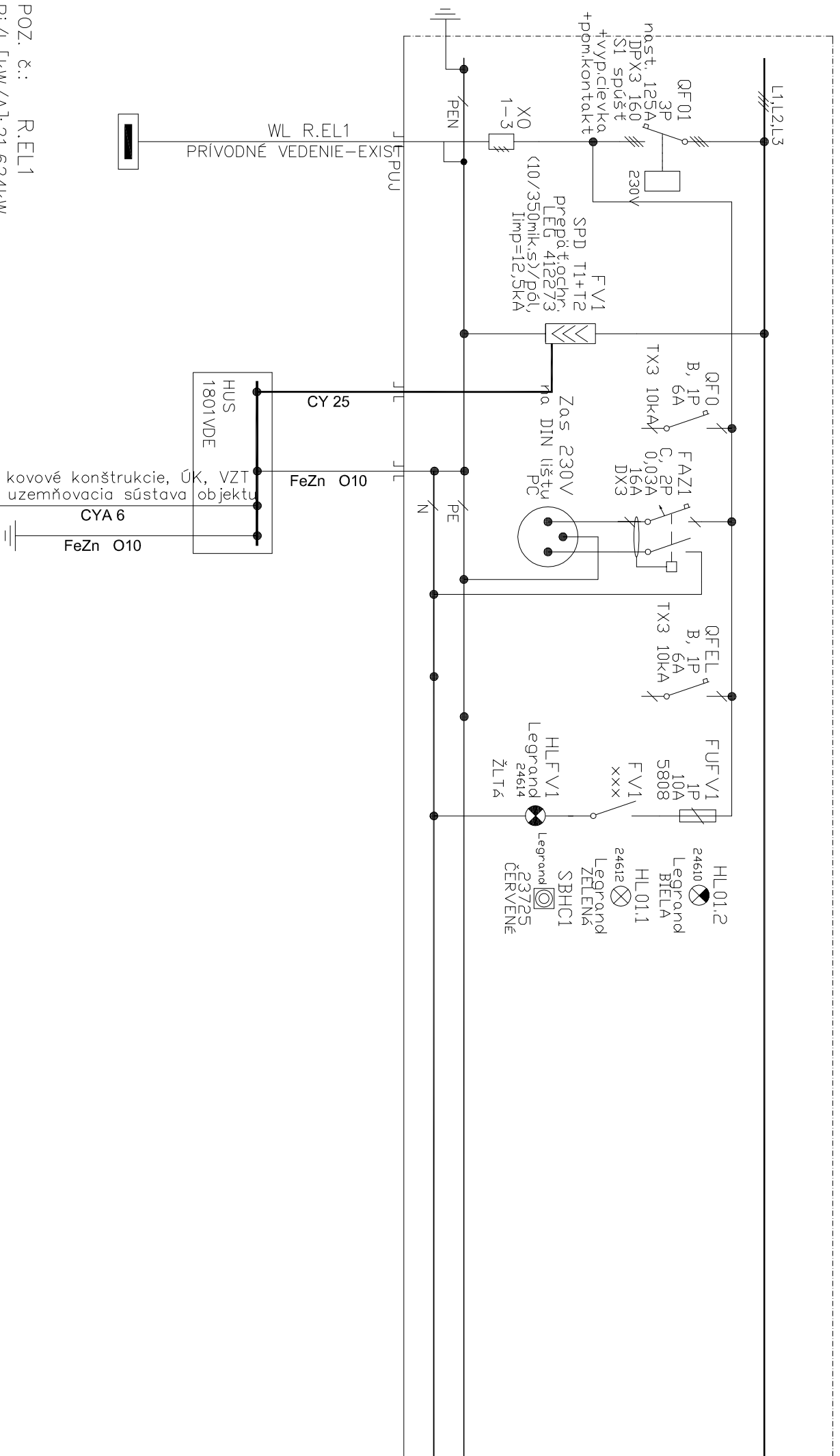
KRYTMI, IZOLOVANÍM ŽIVÝCH ČASTÍ,

Rozvodná sieť:

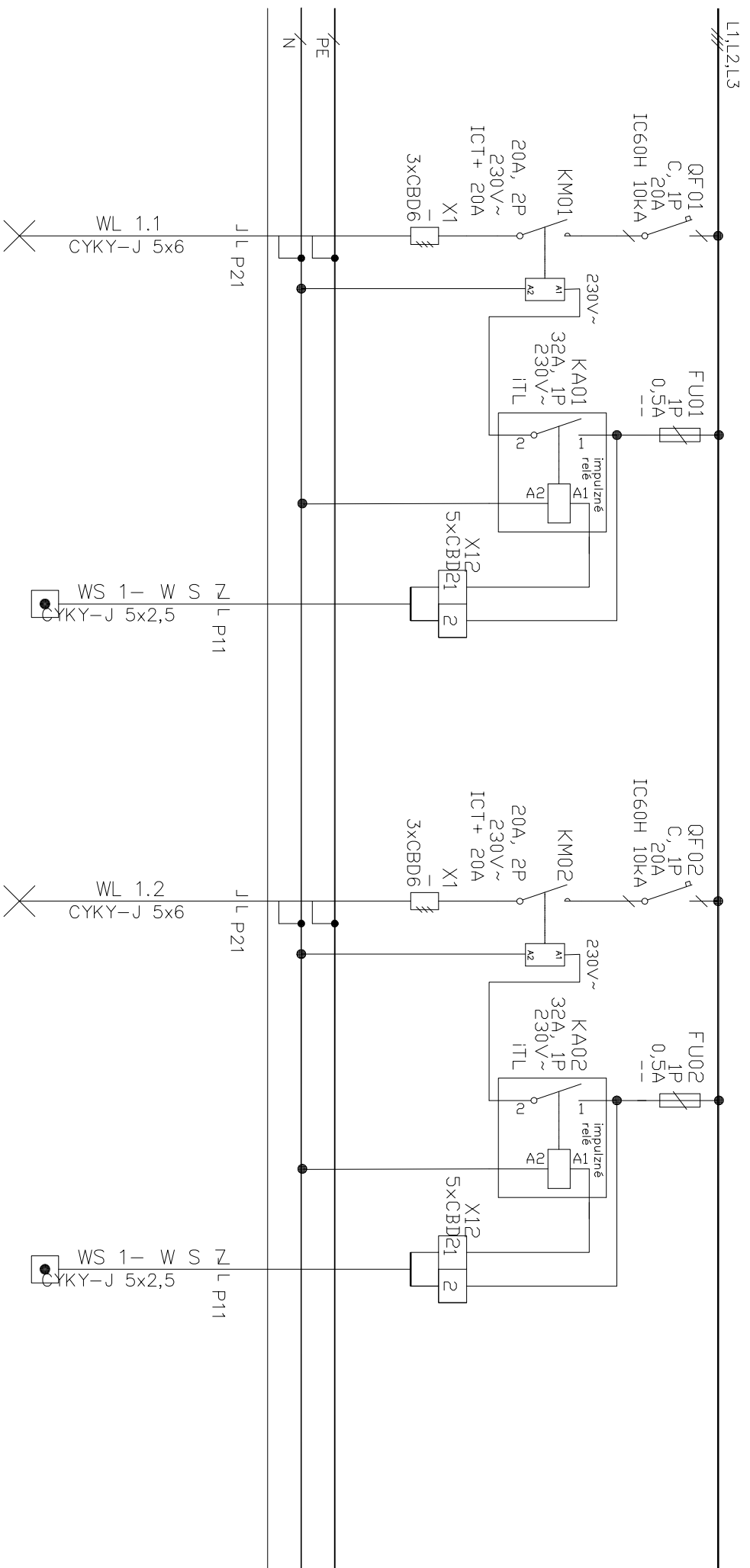
3/PEN AC 400/230V 50Hz, TN-C

3/N/PE AC 400/230V 50Hz, TN-S

Centrum pre Verejné Osvetlenie sídlo: Ambrova 35, 831 01 Bratislava, Slovakia prevádzka: Pod brehmi 4, 841 03 Bratislava, Slovakia tel.: +421 2 33 000 234 <a href="http://www.cevo.sk">http://www.cevo.sk</a> e-mail: <a href="mailto:cevo@cevo.sk">cevo@cevo.sk</a>		Sada:	
hlavný projektant Ing. Páter Faragó	projektant Ing. Michal Špes, PhD.	vypracoval Ing. Michal Špes, PhD.	
investor: ZLH Plus, a.s. Zlievarenská 533, 976 45 Hronec	pečiatka a podpis		
objekt: SO 01 HALA ČISTIARENĎ ODLIATKOV	formát	7 x A4	
projekt: Dokumentácia pre realizáciu stavby	dátum	11/2019	
príloha: JEDNOPÓLOVÁ SCHÉMA ZAPOJENIA	projekt		
	mierka	-	
	č. prílohy	32	



POZ. ě: R.EL1  
Pi/I [kW/A]: 21,624kW  
TYP ZAR.rozvádzač



SKUPINA TLAČIDIEL

SKUPINA TLAČIDIEL

01

01-07

02

01-07

POZ. ě.:  
Pi/I [kW/A]:  
TYP ZAR.:

3492/15,34  
osvetlenie  
EL1.1.1

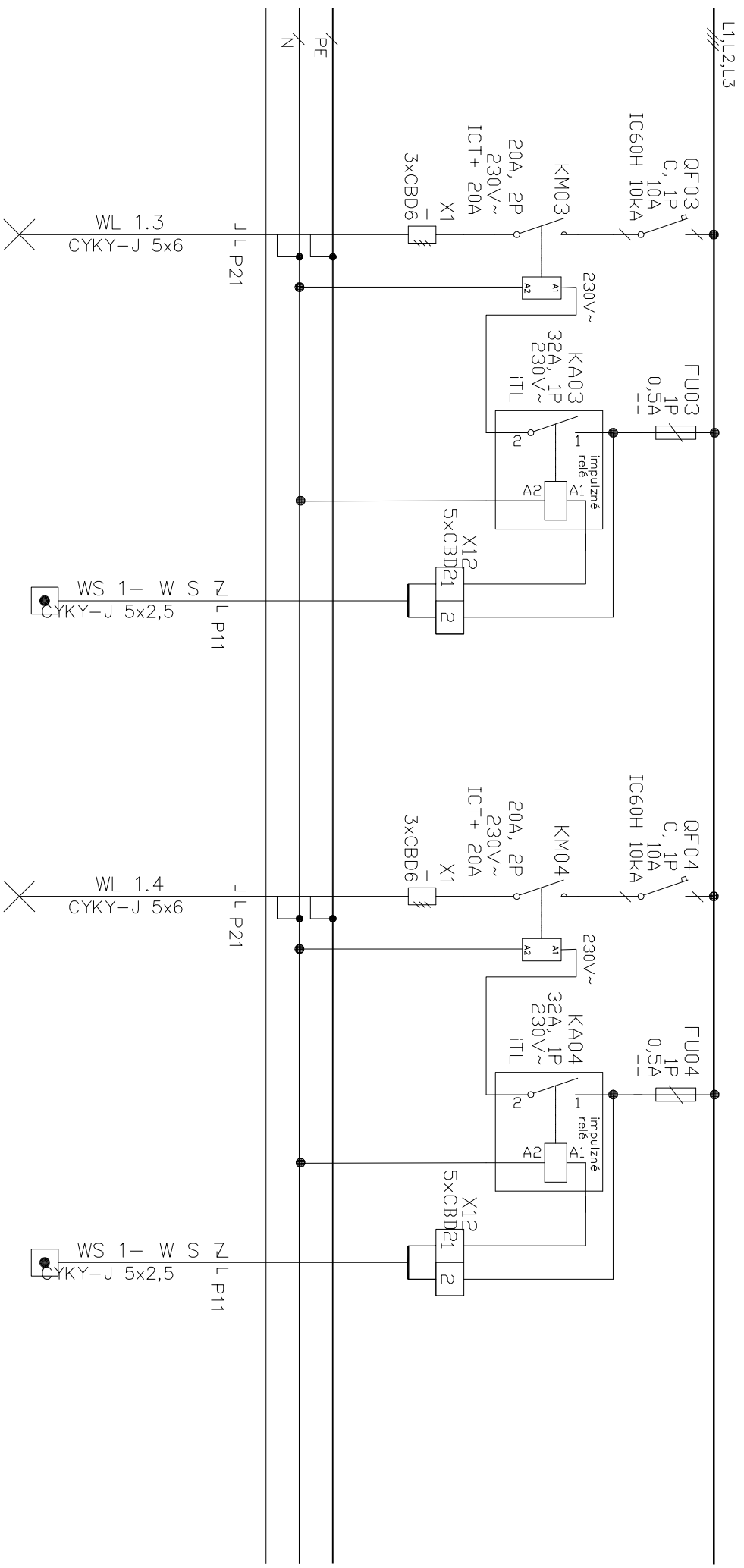
3492/15,34  
tláč  
spřnanie  
osvetlenie  
EL1.2.1

osvetlenie  
EL1.1.1  
-  
EL1.1.18

osvetlenie  
EL1.2.1  
-  
EL1.2.18

tláč  
spřnanie  
osvetlenie  
cez impulzňé  
relé

tláč  
spřnanie  
osvetlenie  
cez impulzňé  
relé



SKUPINA TLAČIDIEL

SKUPINA TLAČIDIEL

POZ. ě.: 03

04

Pi/I [kW/A]: 574/2,50

424/1,84

TYP ZAR.: osvetlenie

tláč spřnanie

EL1.3.1

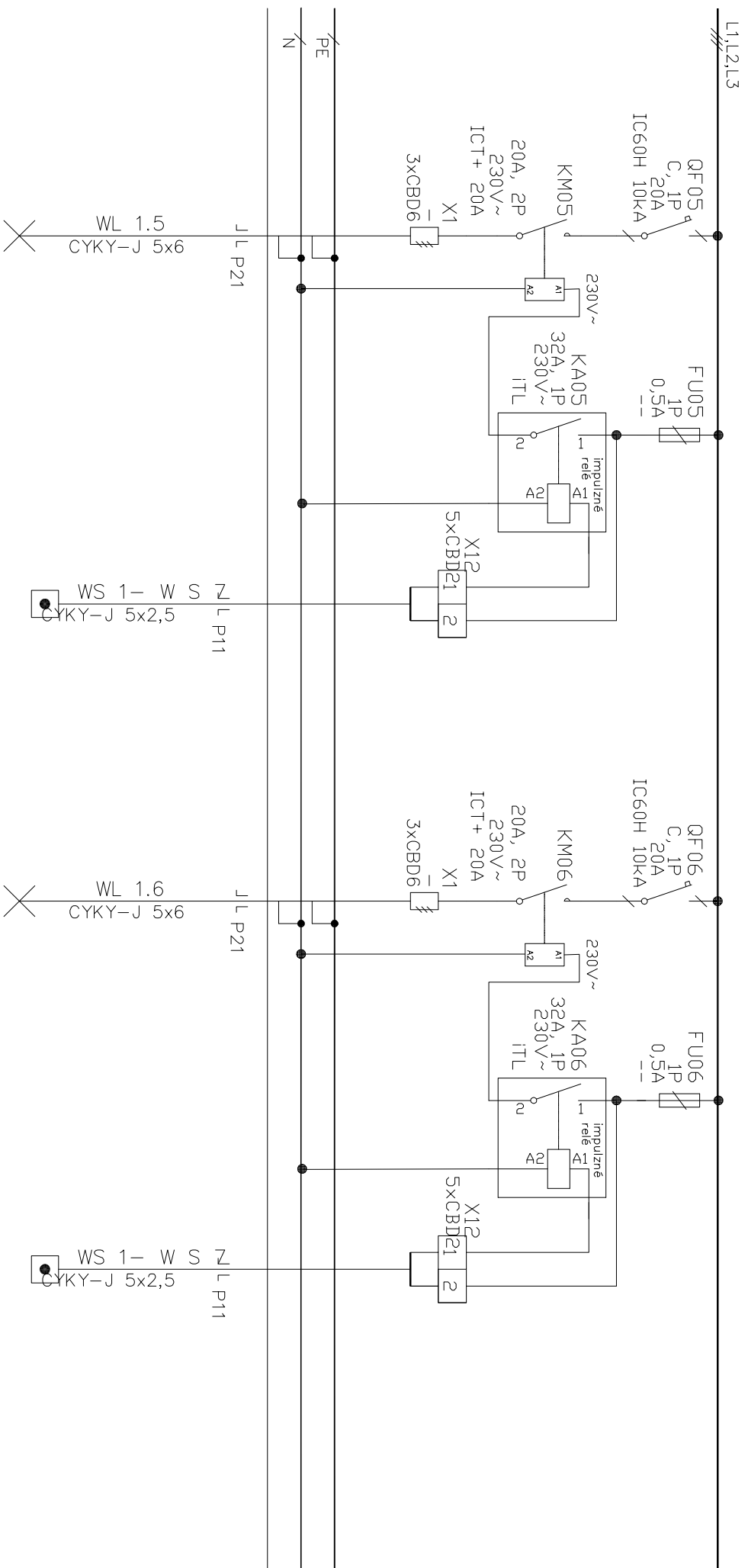
EL1.4.1

EL1.3.11

EL1.4.8

osvetlenie cez impulznej relé

osvetlenie cez impulznej relé



SKUPINA TLAČIDIEL

SKUPINA TLAČIDIEL

POZ. ě.: 05

06

PI/I [kW/A]: 3104/13,50

3298/14,34

TYP ZAR.: osvetlenie

tláč spřnanie

EL1.5.1

EL1.6.1

—

—

EL1.5.16

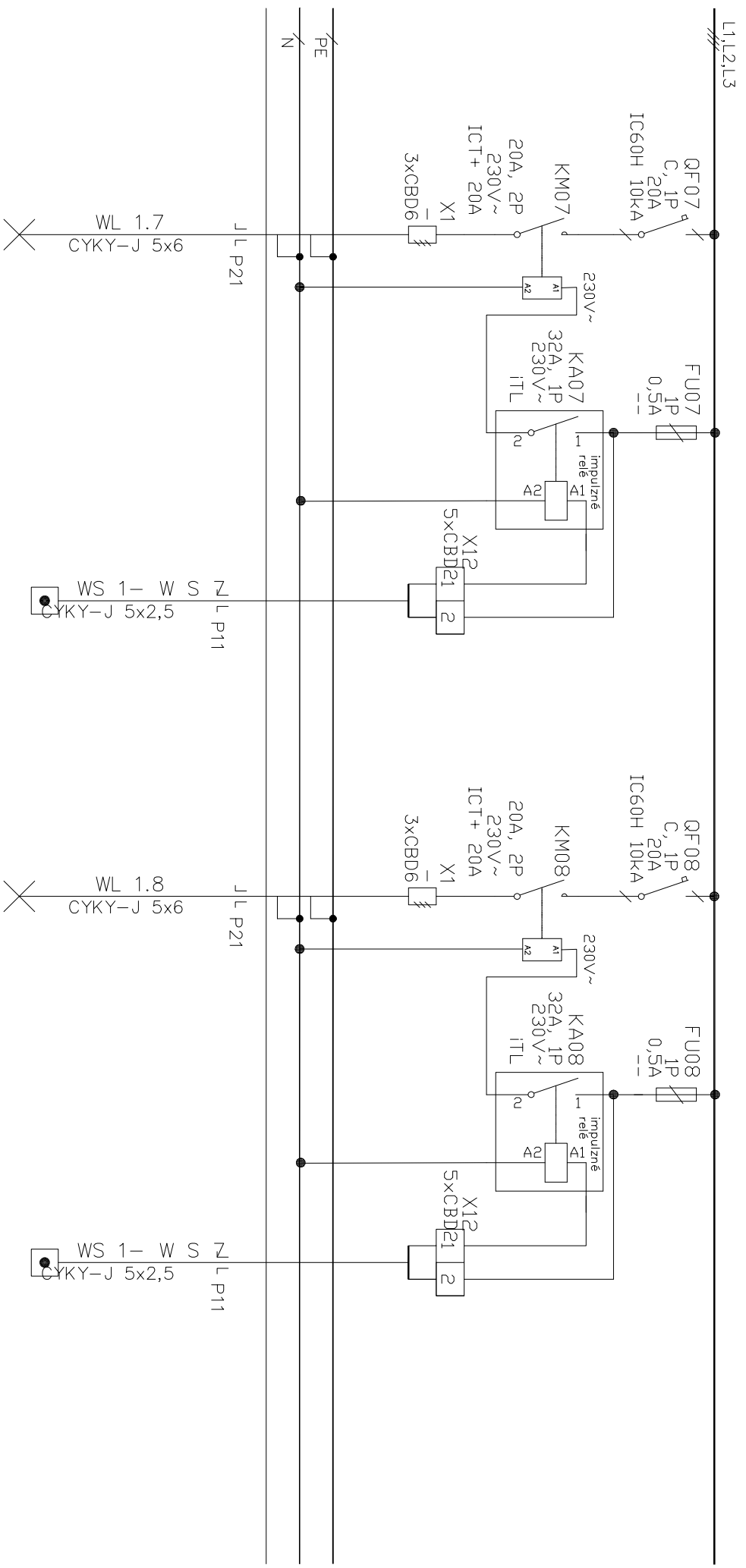
osvetlenie

osvetlenie

tláč spřnanie

cez impulznej rele

rele



SKUPINA TLAČIDIEL

SKUPINA TLAČIDIEL

POZ. ě.: 07

08

PI/I [kW/A]: 3492/15,18

3492/15,18

TYP ZAR.: osvetlenie EL1.7.1

tláč spřnanie osvetlenia

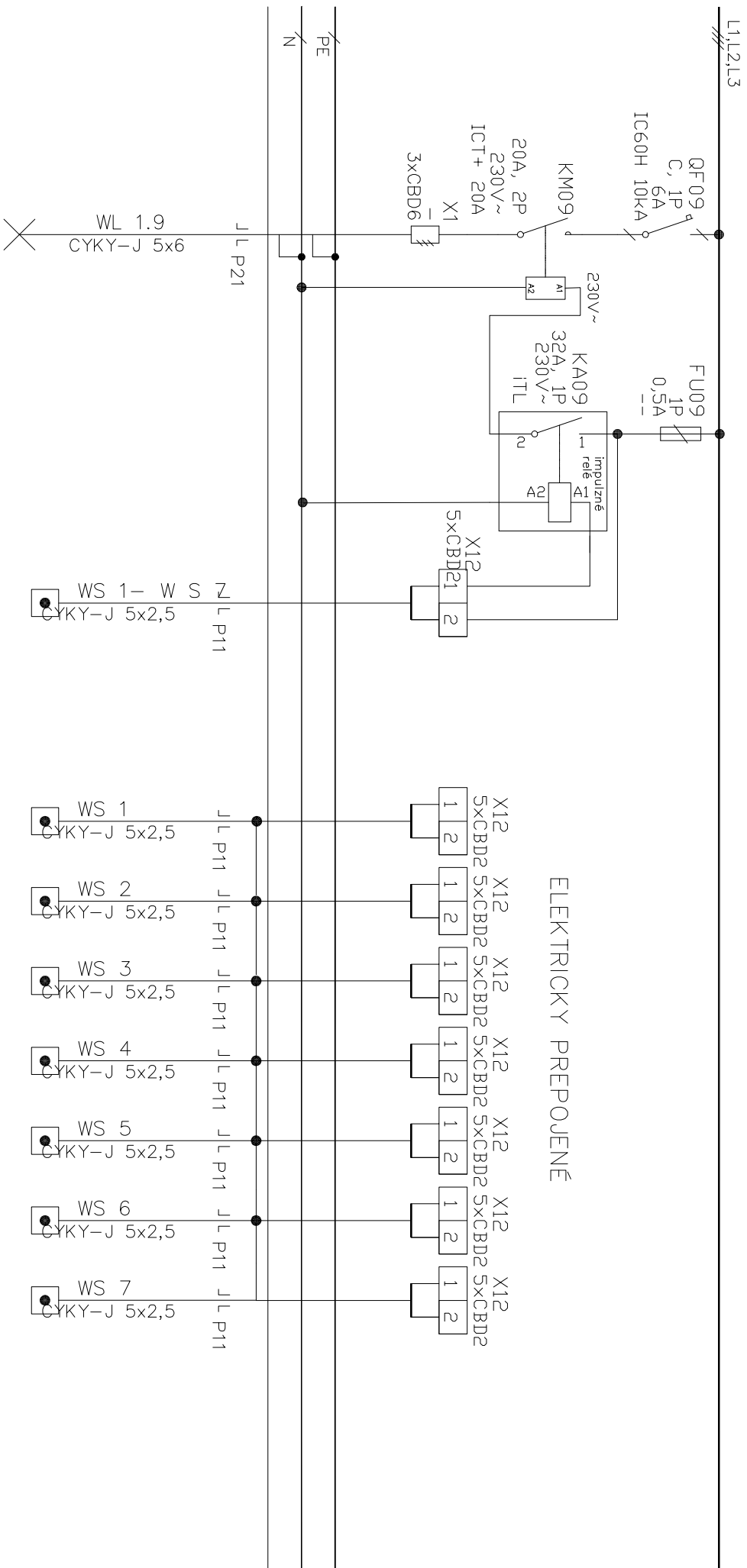
osvetlenie EL1.8.1

tláč spřnanie osvetlenia

EL1.7.18

EL1.8.18

cez impulznej rele



ELEKTRICKY PREPOJENĚ

SKUPINA TLAČIDIEL

01-07

-/-

tláč  
spínanie  
osvetlenie  
cez impulzné  
relé

POZ. ě.: 09

PI/I [kW/A]: 200/0,87

TYP ZAR.: osvetlenie

EL1.9.1

EL1.9.2

Svorkovnice: X1 Svorkovnica 230V~  
X12 Svorkovnica 230V~, ovl. PRS

Káble: CYKY Pre napájanie a ovládanie

Vodiče: L1 Čierny  
N Modrý  
PE Zelenožltý

## ROZVÁDZAČ R.EL2

Krytie pri uzatv. dverách IP55

Krytie pri otvor. dverách IP30

Typ: Rozvádzač XL3 4000

Vývody: Hore

Prívod: Zhora


Farba: RAL 7035

Rozmery šxvxh: 725x2235x475 mm

Pi =17,397 kW Pp =17,397 kW

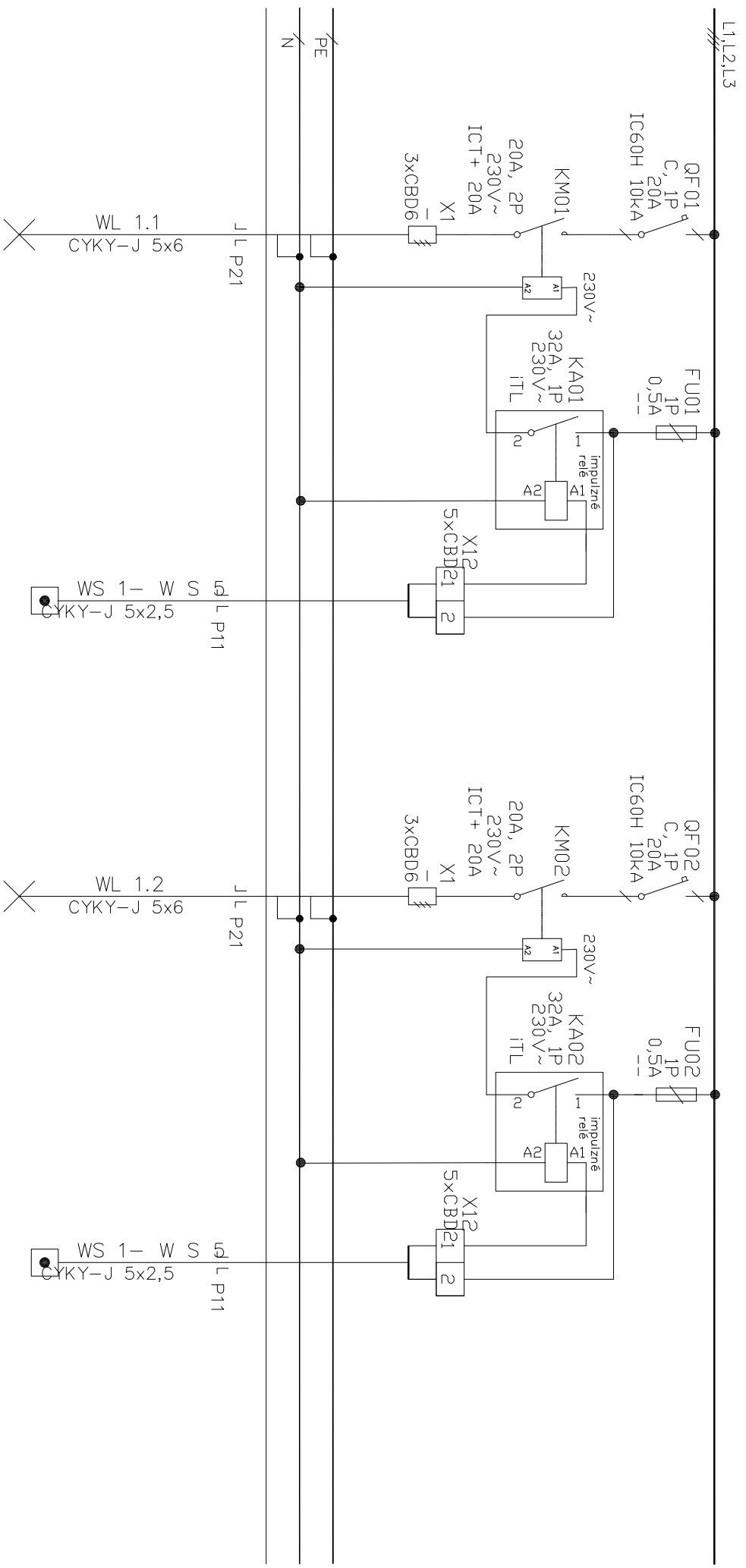
Ik" =2,13 kA Ip =3,08 kA

Ochrana pred zásahom el. prúdom  
pri poruche  
SAMOČINNÝM ODPOJENÍM NAPÁJANIA  
HLAVNÉ POSPÁJANIE  
Ochrana pred zásahom el. prúdom  
pri norm. prevádzke:  
KRYTÍM, IZOLOVANÍM ŽIVÝCH ČASŤÍ,  
Rozvodná sieť:  
3/PEN AC 400/230V 50Hz, TN-C  
3/N/PE AC 400/230V 50Hz, TN-S

Centrum pre Verejné Osvetlenie sídlo: Ambrova 35, 831 01 Bratislava, Slovakia prevádzka: Pod brehmi 4, 841 03 Bratislava, Slovakia tel.: +421 2 33 000 234 <a href="http://www.cevosk.sk">http://www.cevosk.sk</a> e-mail: <a href="mailto:cevo@cevosk.sk">cevo@cevosk.sk</a>			Sada:
hlavný projektant	projektant	vyracoval	
Ing. Peter Faragó	Ing. Michal Špaš, PhD.	Ing. Michal Špaš, PhD.	
investor:	ZH Plus, a.s. Zlievarenské 533, 976 45 Horec		
objekt:	SO 02 HALA EXPEDIČNA HALA	formát	
projekt:	Dokumentácia pre realizáciu stavby	dátum	6 x A4
príloha:	JEDNOPÓLOVÁ SCHÉMA ZAPOJENIA	projekt	11/2019
		mierka	-
		č. prílohy	33







SKUPINA TLAČIDIEL

SKUPINA TLAČIDIEL

01

01-05

02

01-05

POZ. ě.:  
Pi/I [kW/A]:  
TYP ZAR.:

2910/12,65  
2920/12,70

osvetlenie  
EL1.1.1  
-

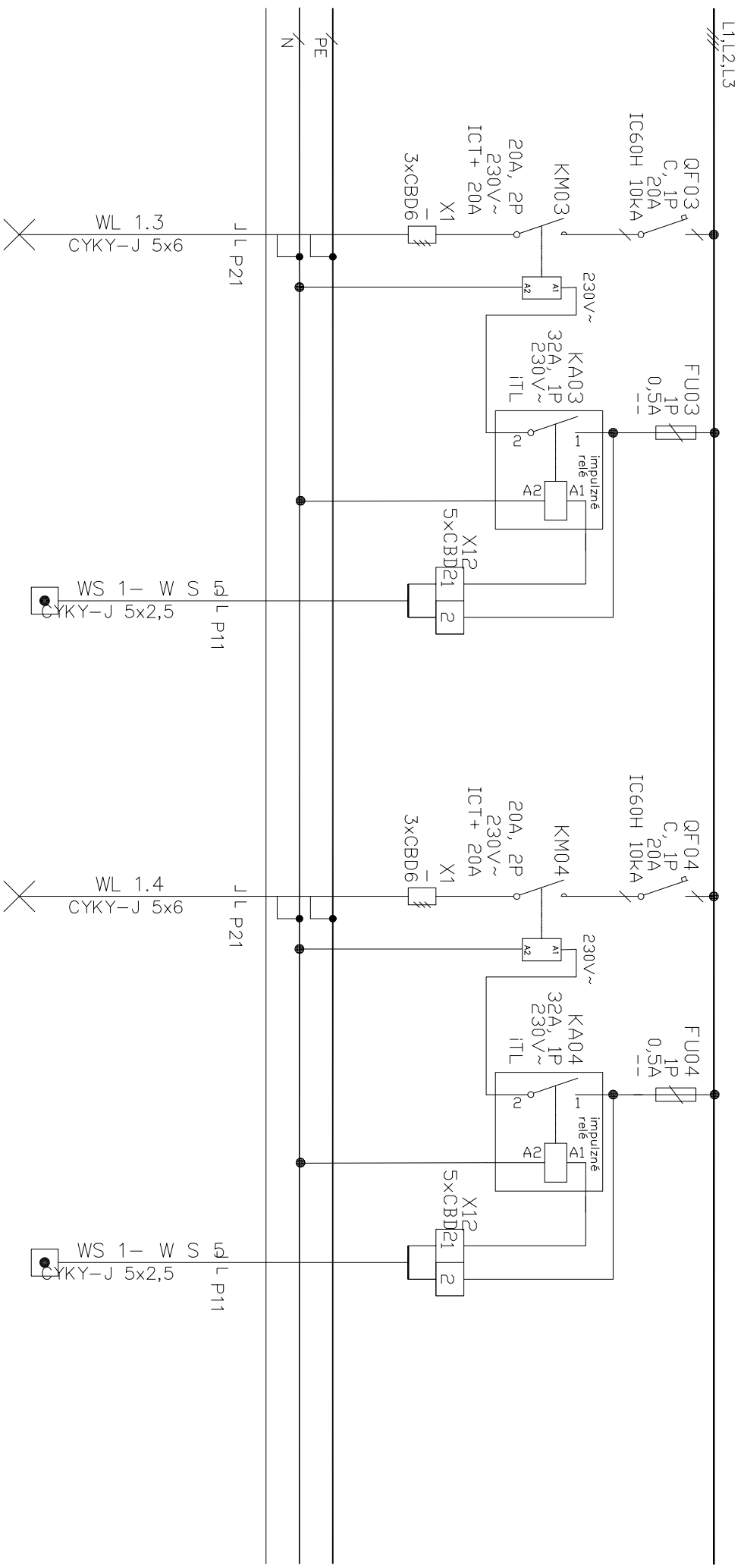
osvetlenie  
EL1.2.1  
-

EL1.1.15

EL1.2.16

tláč  
spřnanie  
osvetlenia  
cez impulzné  
relé

tláč  
spřnanie  
osvetlenia  
cez impulzné  
relé



SKUPINA TLAČIDIEL

SKUPINA TLAČIDIEL

03

01-05

04

01-05

POZ. ě.:  
Pi/I [kW/A]:  
TYP ZAR.:

2920/12,70  
osvetlenie  
EL1.3.1

2920/12,70  
osvetlenie  
EL1.4.1

osvetlenie  
EL1.3.1

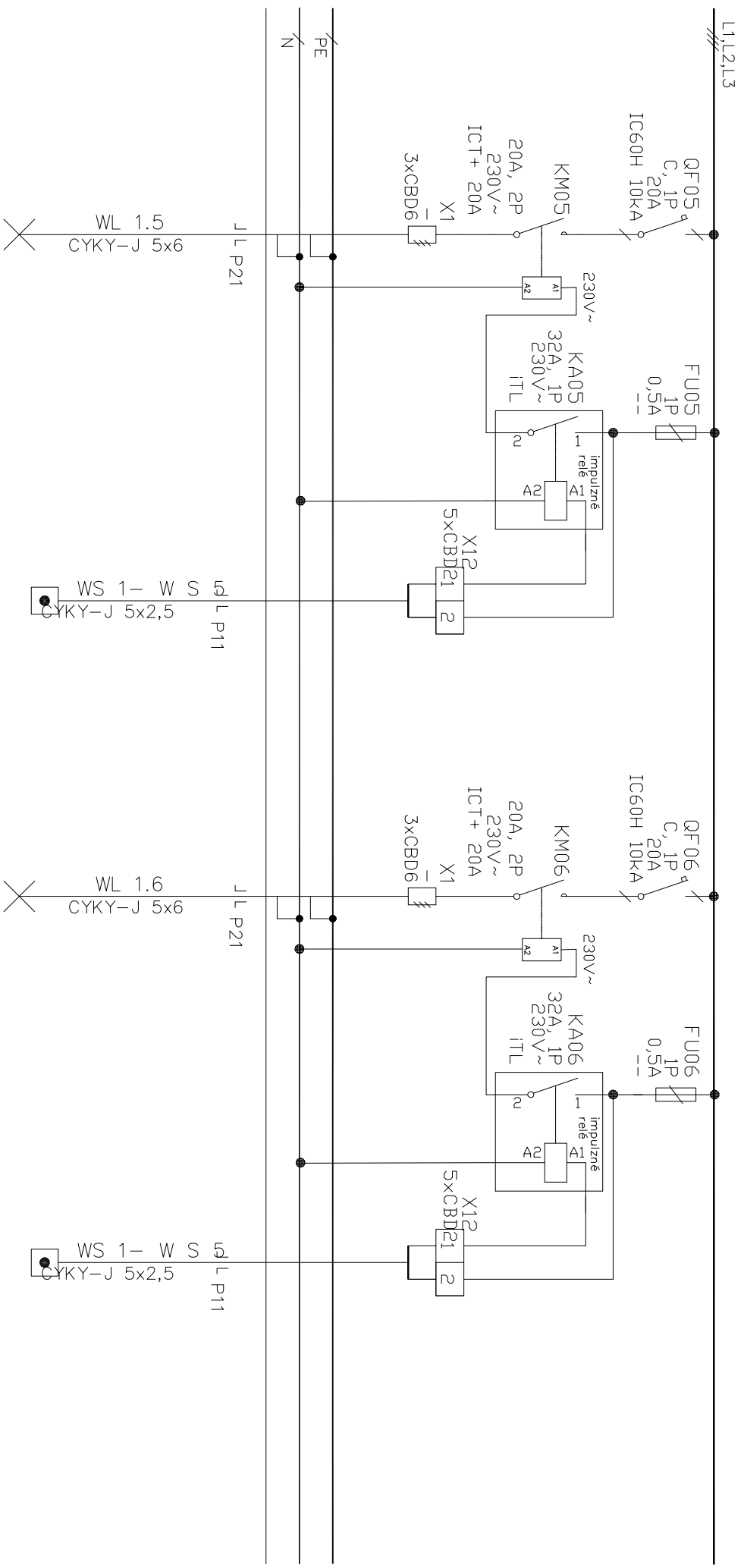
tláč  
spřnanie  
osvetlenia  
cez impulzné  
relé

osvetlenie  
EL1.4.1

tláč  
spřnanie  
osvetlenia  
cez impulzné  
relé

EL1.3.15

EL1.4.15



SKUPINA TLAČIDIEL

SKUPINA TLAČIDIEL

05

01-05

06

01-05

POZ. ě.:  
Pi/1 [kW/A]:  
TYP ZAR.:

05  
3010/13,09  
osvetlenie  
EL1.5.1

06  
2647/11,51  
osvetlenie  
EL1.6.1

tláč  
spřnanie  
osvetlenie  
cez impulzňé  
relé

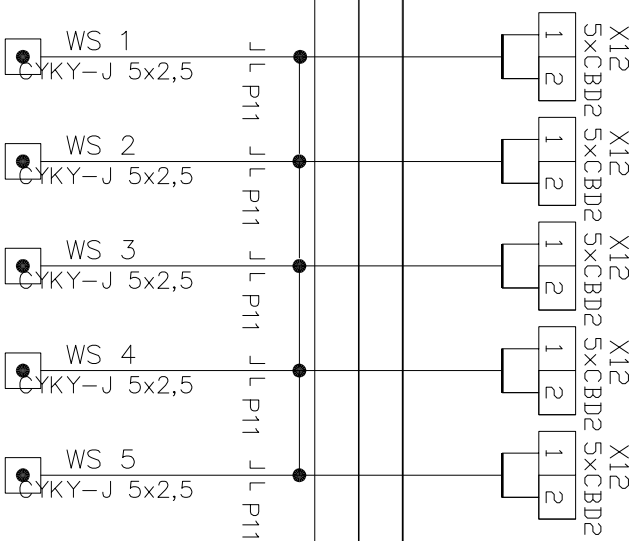
EL1.5.15

EL1.6.26

EL1.6.26

L1,L2,L3

ELEKTRICKÝ PŘEPOJENÍ



PE

N

POZ. č.:  
 Pi/I [kW/A]:  
 TYP ZAR.:

Svorkovnice: X1 Svorkovnica 230V~  
X12 Svorkovnica 230V~, ovl. PRS

Káble: CYKY Pre napájanie a ovládanie

Vodiče: L1 Čierny  
N Modrý  
PE Zelenožltý

## ROZVÁDZAČ R.EL3

Krytie pri uzatv. dverách IP55

Krytie pri otvor. dverách IP30

Typ: Rozvádzač XL3 4000

Vývody: Hore

Prívod: Zhora


Farba: RAL 7035

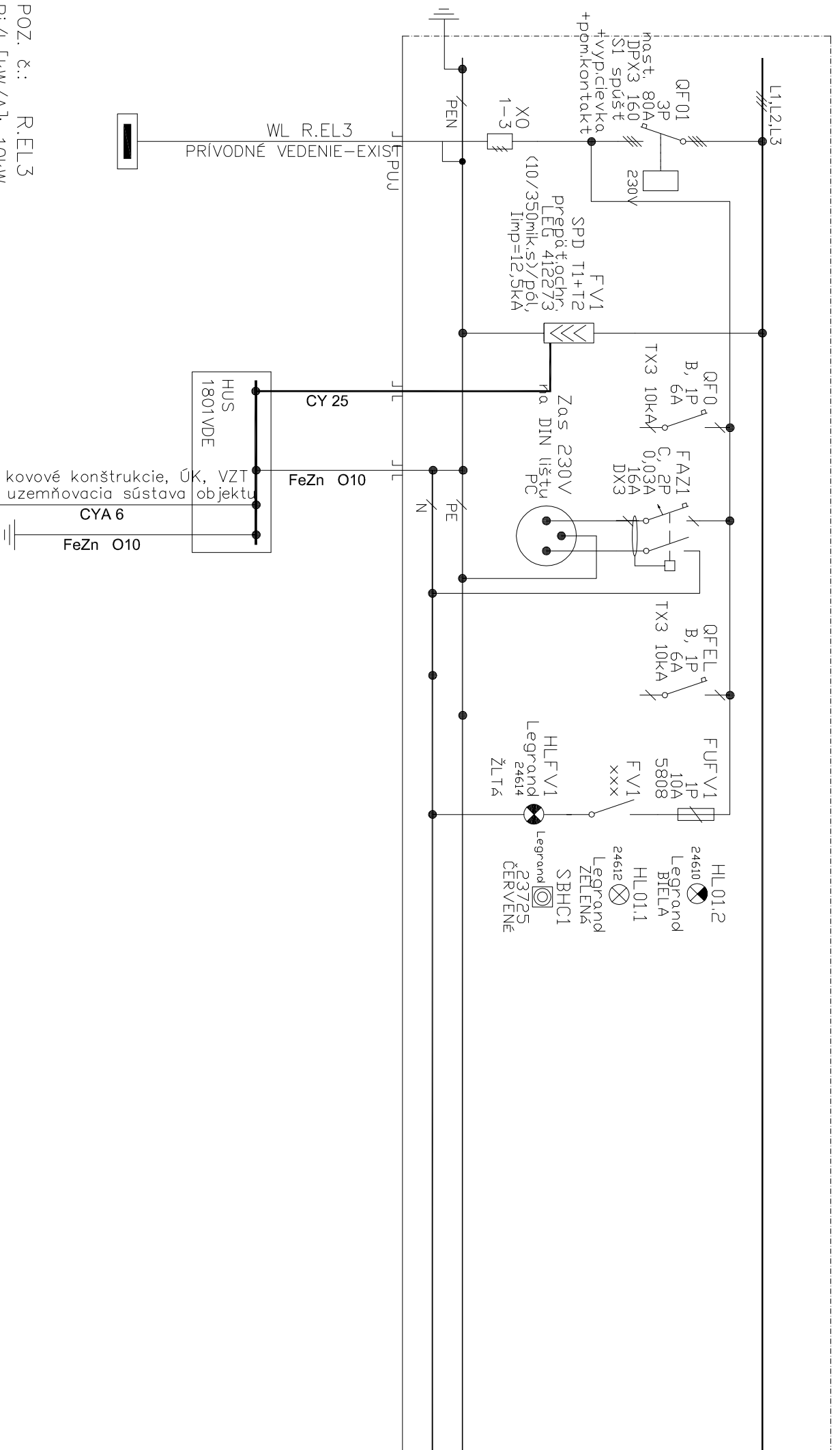
Rozmery šxvxh: 725x2235x475 mm

Pi =10 kW Pp =10 kW

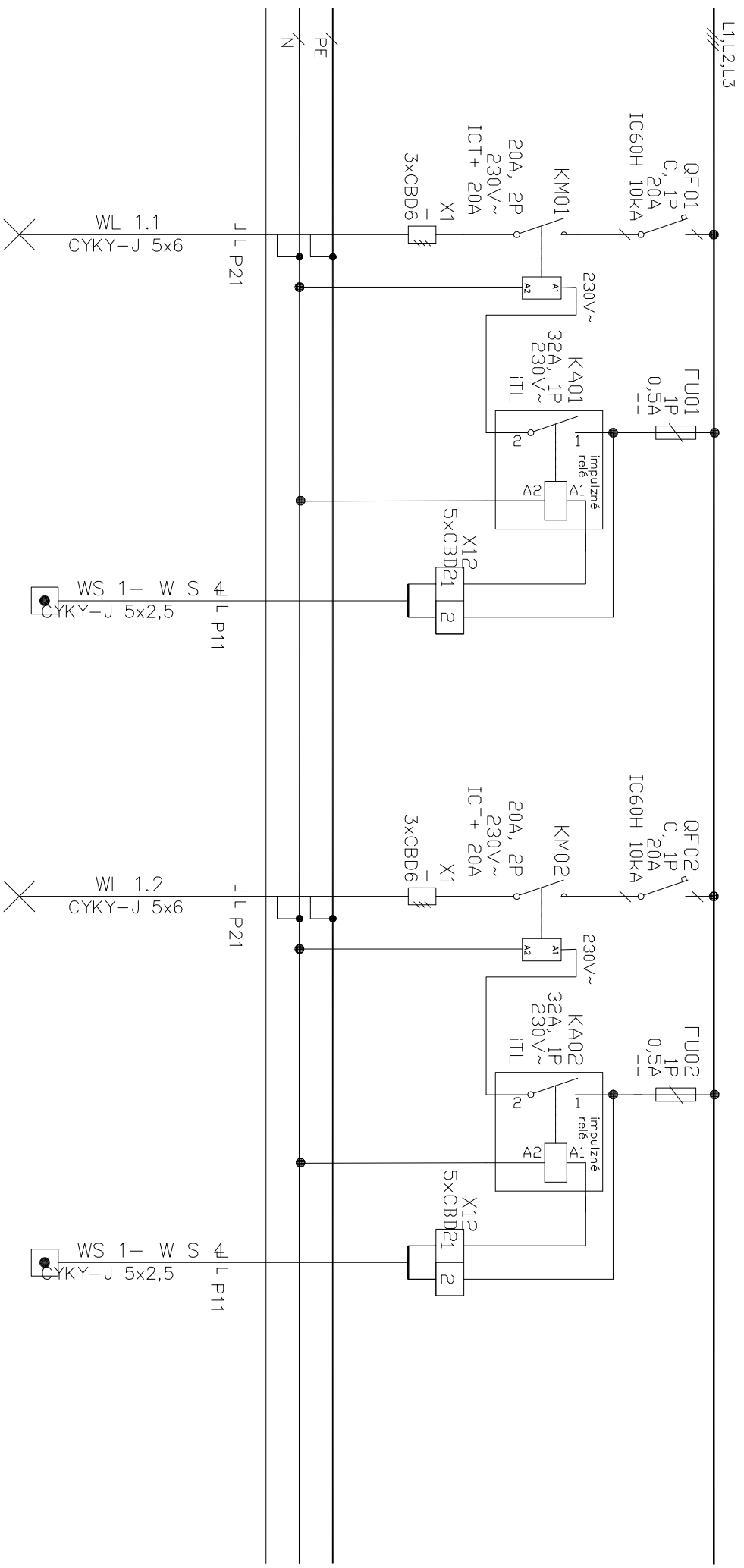
Ik =1,39" kA Ip =2,01 kA

Ochrana pred zásahom el. prúdom  
pri poruche  
SAMOČINNÝM ODPOJENÍM NAPÁJANIA  
HLAVNÉ POSPÁJANIE  
Ochrana pred zásahom el. prúdom  
pri norm. prevádzke:  
KRYTÍM, IZOLOVANÍM ŽIVÝCH ČASŤÍ,  
Rozvodná sieť:  
3/PEN AC 400/230V 50Hz, TN-C  
3/N/PE AC 400/230V 50Hz, TN-S

Centrum pre Verejné Osvetlenie sídlo: Ambrova 35, 831 01 Bratislava, Slovakia prevádzka: Pod brehmi 4, 841 03 Bratislava, Slovakia tel.: +421 2 33 000 234 <a href="http://www.cevosk.sk">http://www.cevosk.sk</a> e-mail: <a href="mailto:cevo@cevosk.sk">cevo@cevosk.sk</a>			Sada:
hlavný projektant	projektant	vyracoval	 pečiatka a podpis
Ing. Peter Faragó	Ing. Michal Špaš, PhD.	Ing. Michal Špaš, PhD.	
investor:	ZH Plus, a.s. Zlievarenské 533, 976 45 Horec		
objekt:	SO 03 HALA 58 OCEDIJALITNA		
projekt:	Dokumentácia pre realizáciu stavby	formát	5 x A4
príloha:	JEDNOPÓLOVÁ SCHEMA ZAPOJENIA	dátum	11/2019
		projekt	
		mierka	-
		č. prílohy	34



POZ. ě: R.EL3  
 Pi/I [kW/A]: 10kW  
 TYP ZAR.rozvádzač



SKUPINA TLAČIDIEL

SKUPINA TLAČIDIEL

01

01-04

02

01-04

POZ. ě.:  
Pi/I [kW/A]:  
TYP ZAR.:

3104/13,50  
osvetlenie  
EL1.1.1

3104/13,50  
osvetlenie  
EL1.2.1

osvetlenie  
EL1.1.1

tláč  
spřnanie  
osvetlenia  
cez impulzné  
relé

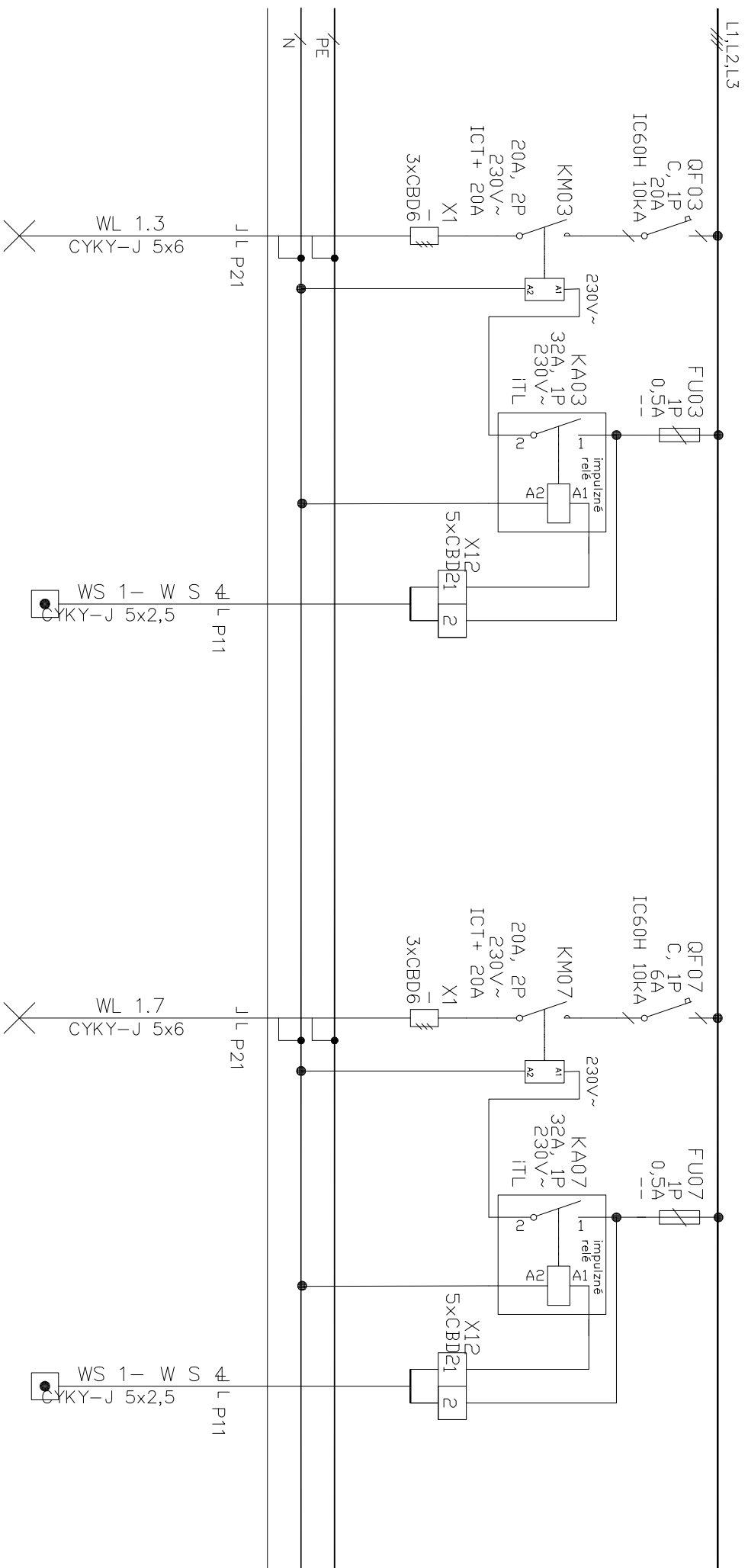
osvetlenie  
EL1.2.1

tláč  
spřnanie  
osvetlenia  
cez impulzné  
relé

EL1.1.16

EL1.2.16





SKUPINA TLAČIDIEL

SKUPINA TLAČIDIEL

POZ. ě.: 03

01-04

07

01-04

Pi/I [kW/A]: 3104/13,50

594/2,58

Typ ZAR.: osvetlenie

osvetlenie

EL1.3.1

tláč

EL1.7.1

tláč

EL1.3.16

spřnanie

EL1.7.11

osvetlenia

EL1.3.16

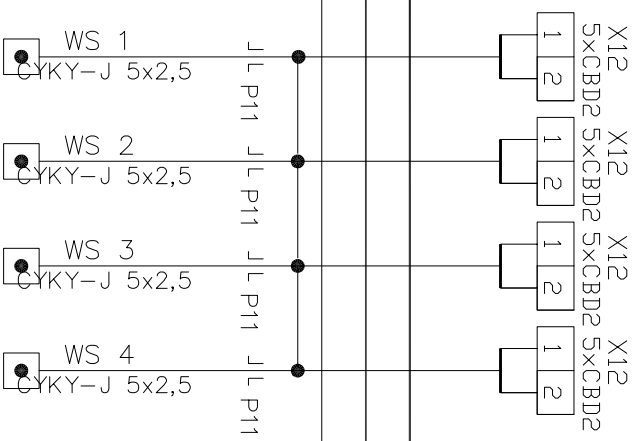
cez impulzné

EL1.7.11

relé

L1,L2,L3

## ELEKTRICKY PŘEPOJENĚ



POZ. č.:  
Pi/1 [kW/A]:  
TYP ZAR.:

Svorkovnice: X1 Svorkovnica 230V~  
X12 Svorkovnica 230V~, ovl. PRS

Káble: CYKY Pre napájanie a ovládanie

Vodiče: L1 Čierny  
N Modrý  
PE Zelenožltý

## ROZVÁDZAČ R.EL4

Krytie pri uzatv. dverách IP55

Krytie pri otvor. dverách IP30

Typ: Rozvádzač XL3 800

Vývody: Hore

Prívod: Zhora

Farba: RAL 7035


Rozmery šxvxh: 575x750x147 mm

Pi =9,108 kW Pp =9,108 kW

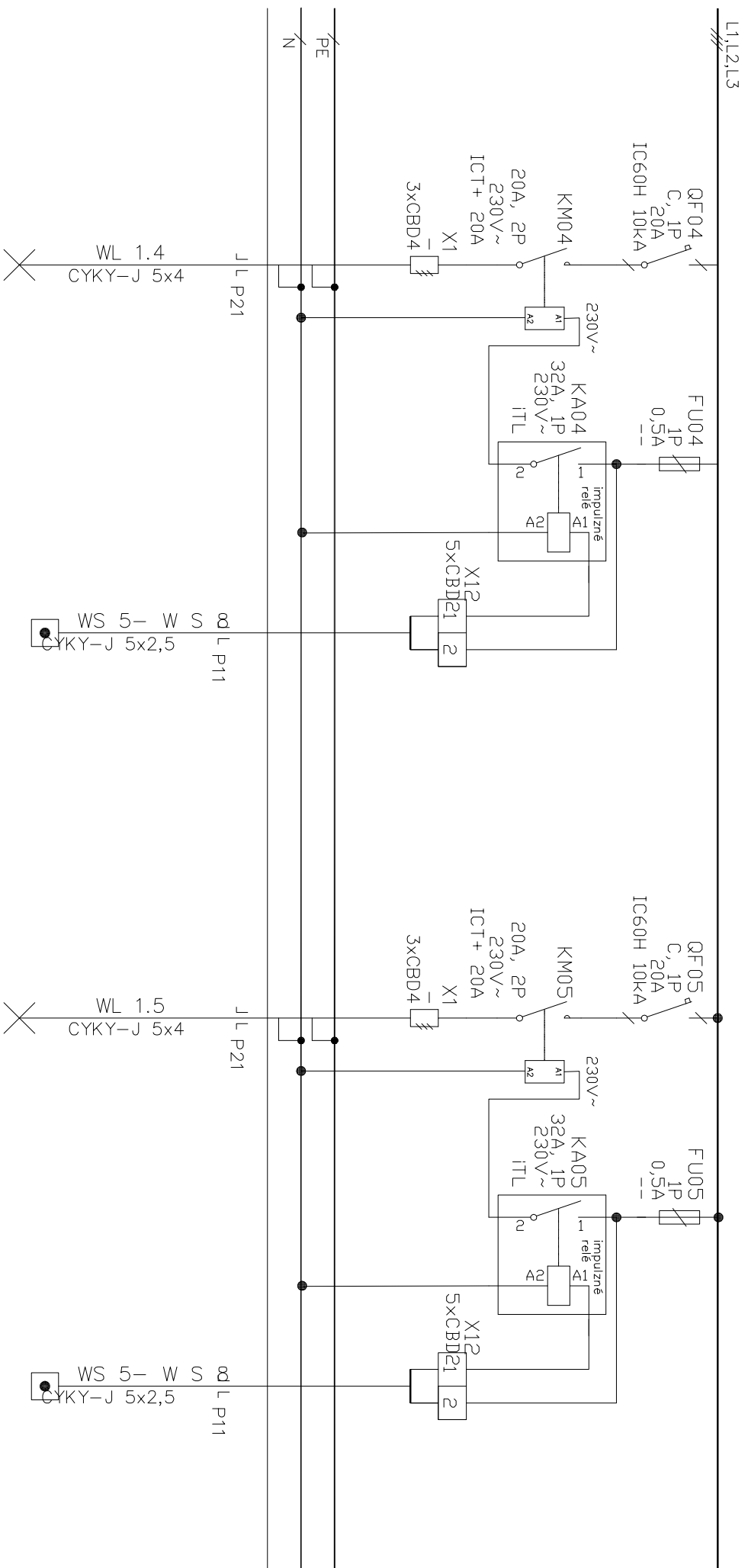
I<sub>k</sub> =1,41 kA Ip =2,03 kA

Ochrana pred zásahom el. prúdom pri poruche  
SAMOČINNÝM ODPOJENÍM NAPÁJANIA  
HLAVNÉ POSPÁJANIE  
Ochrana pred zásahom el. prúdom pri norm. prevádzke:  
KRYTÍM, IZOLOVANÍM ŽIVÝCH ČASŤÍ,  
Rozvodná sieť:

3/PEN AC 400/230V 50Hz, TN-C  
3/N/PE AC 400/230V 50Hz, TN-S

Centrum pre Verejné Osvetlenie sídlo: Ambrova 35, 831 01 Bratislava, Slovakia prevádzka: Pod brehmi 4, 841 03 Bratislava, Slovakia tel.: +421 2 33 000 234 <a href="http://www.cevosk.sk">http://www.cevosk.sk</a> e-mail: <a href="mailto:cevo@cevosk.sk">cevo@cevosk.sk</a>			Sada:
hlavný projektant	projektant	vyracoval	
Ing. Peter Faragó	Ing. Michal Špaš, PhD.	Ing. Michal Špaš, PhD.	
investor:	ZH Plus, a.s. Zlievarenské 533, 976 45 Horec		
objekt:	SO 03 HALA 58 OCEDIJALITNA	formát	
projekt:	Dokumentácia pre realizáciu stavby	dátum	4 x A4
príloha:	JEDNOPÓLOVÁ SCHEMA ZAPOJENIA	projekt	11/2019
		mierka	-
		č. prílohy	35





SKUPINA TLAČIDIEL

SKUPINA TLAČIDIEL

04

05-08

05

05-08

POZ. ě.:  
Pi/1 [kW/A]:  
TYP ZAR.:

3104/13,50

3298/14,34

osvetlenie  
EL1.4.1

osvetlenie  
EL1.5.1

-

tláč

-

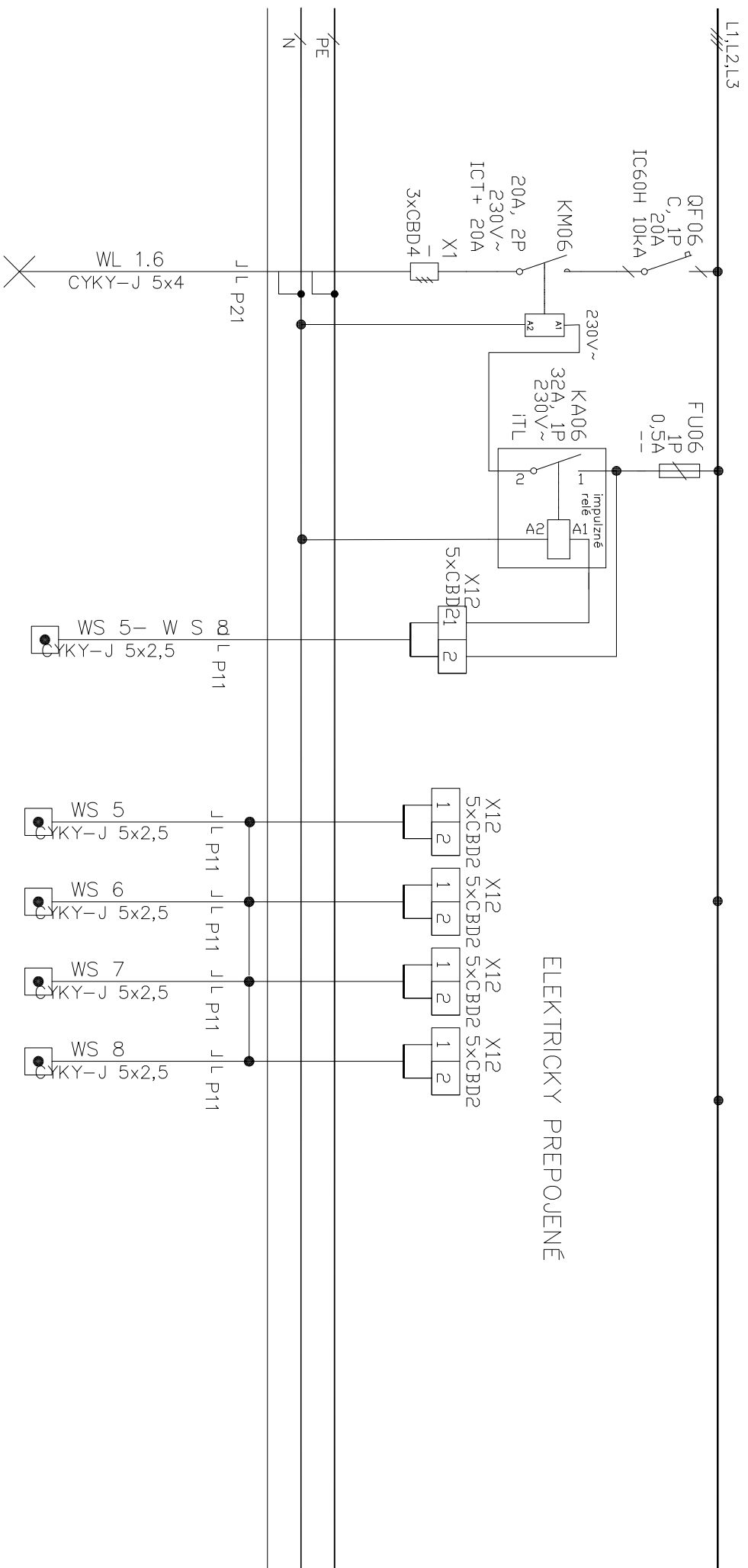
tláč

EL1.4.16

EL1.5.17

spřnanie  
osvetlenia  
cez impulzné  
relé

spřnanie  
osvetlenia  
cez impulzné  
relé



ELEKTRICKY PREPOJENIE

SKUPINA TLAČIDIEL

POZ. ě: 06  
 P1/1 [kW/A]: 3104/13,50  
 TYP ZAR.: osvetlenie  
 EL1.6.1

05-08  
 tlač  
 spřnanie  
 osvetlenia  
 cez impulzné  
 relé

EL1.6.16

Svorkovnice: X1 Svorkovnica 230V~  
X12 Svorkovnica 230V~, ovl. PRS

Káble: CYKY Pre napájanie a ovládanie

Vodiče: L1 Čierny  
N Modrý  
PE Zelenožltý

## ROZVÁDZAČ R.EL5

Krytie pri uzatv. dverách IP55

Krytie pri otvor. dverách IP30

Typ: Rozvádzač XL3 800

Vývody: Hore

Prívod: Zhora

Farba: RAL 7035


Rozmery šxvxh: 575x750x147 mm

Pi =1,746 kW Pp =1,746 kW

Ik =1,44" kA Ip =2,07 kA

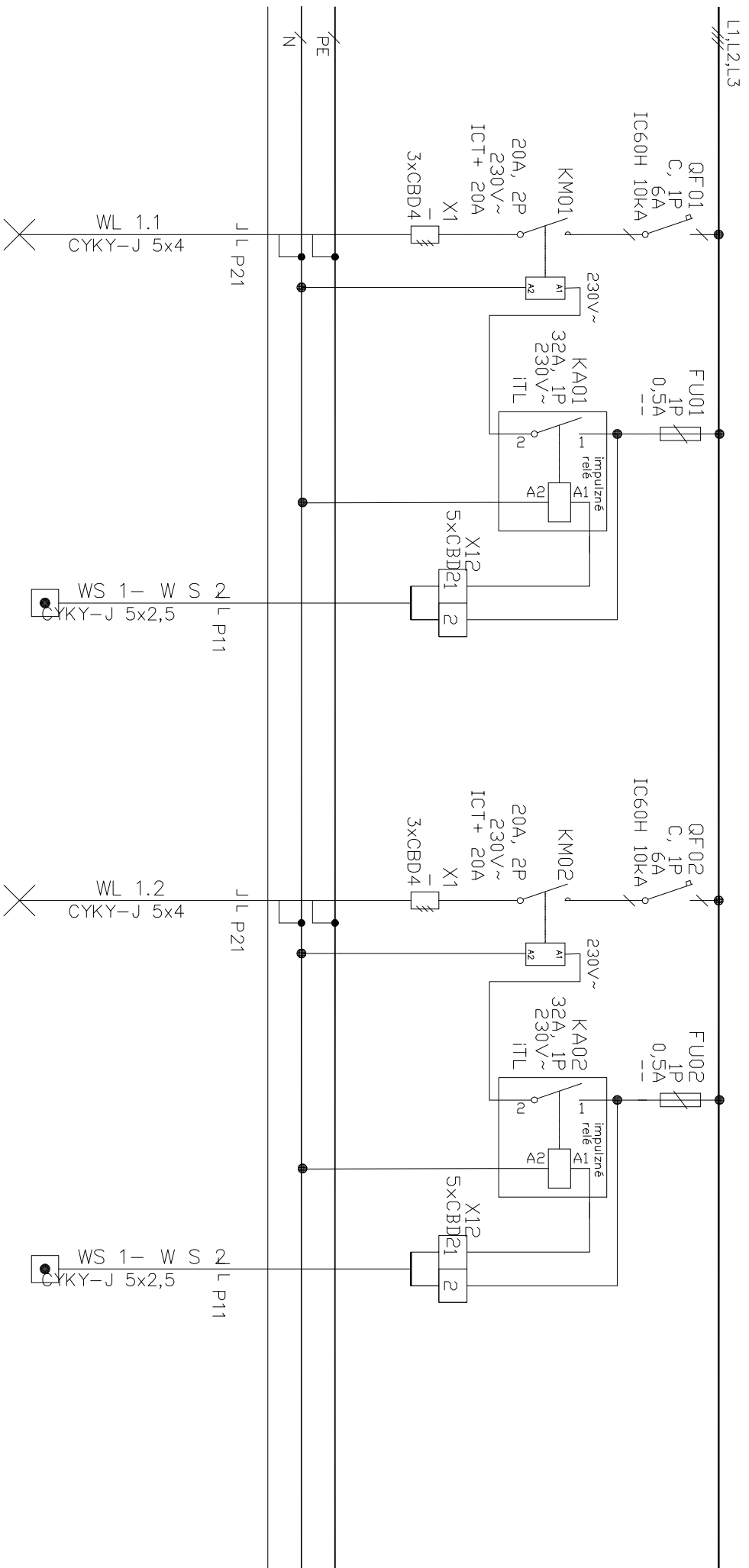
Ochrana pred zásahom el. prúdom pri poruche  
SAMOČINNÝM ODPOJENÍM NAPÁJANIA  
HLAVNÉ POSPÁJANIE  
Ochrana pred zásahom el. prúdom pri norm. prevádzke:  
KRYTÍM, IZOLOVANÍM ŽIVÝCH ČASŤÍ,  
Rozvodná sieť:

3/PEN AC 400/230V 50Hz, TN-C  
3/N/PE AC 400/230V 50Hz, TN-S

Centrum pre Verejné Osvetlenie sídlo: Ambrova 35, 831 01 Bratislava, Slovakia prevádzka: Pod brehmi 4, 841 03 Bratislava, Slovakia tel.: +421 2 33 000 234 <a href="http://www.cevosk.sk">http://www.cevosk.sk</a> e-mail: <a href="mailto:cevo@cevosk.sk">cevo@cevosk.sk</a>			Sada:
hlavný projektant	projektant	vyracoval	 pečiatka o podpis
Ing. Peter Faragó	Ing. Michal Špaš, PhD.	Ing. Michal Špaš, PhD.	
investor:	ZH Plus, a.s. Zlievarenské 533, 976 45 Horeec		
objekt:	SO 04 HĽA DREVNÉ VRATU		
projekt:	Dokumentácia pre realizáciu stavby	formát	4 x A4
príloha:	JEDNOPŮLOVÁ SCHÉMA ZAPOJENIA	dátum	11/2019
		projekt	
		mierka	-
		č. prílohy	36







SKUPINA TLAČIDIEL

SKUPINA TLAČIDIEL

POZ. ě.: 01

01-02

02

01-02

PI/I [kW/A]: 582/2,53

582/2,53

TYP ZAR.: osvetlenie

tláč

osvetlenie

EL1.1.1

spřnanie

EL1.1.4

-

osvetlenia

-

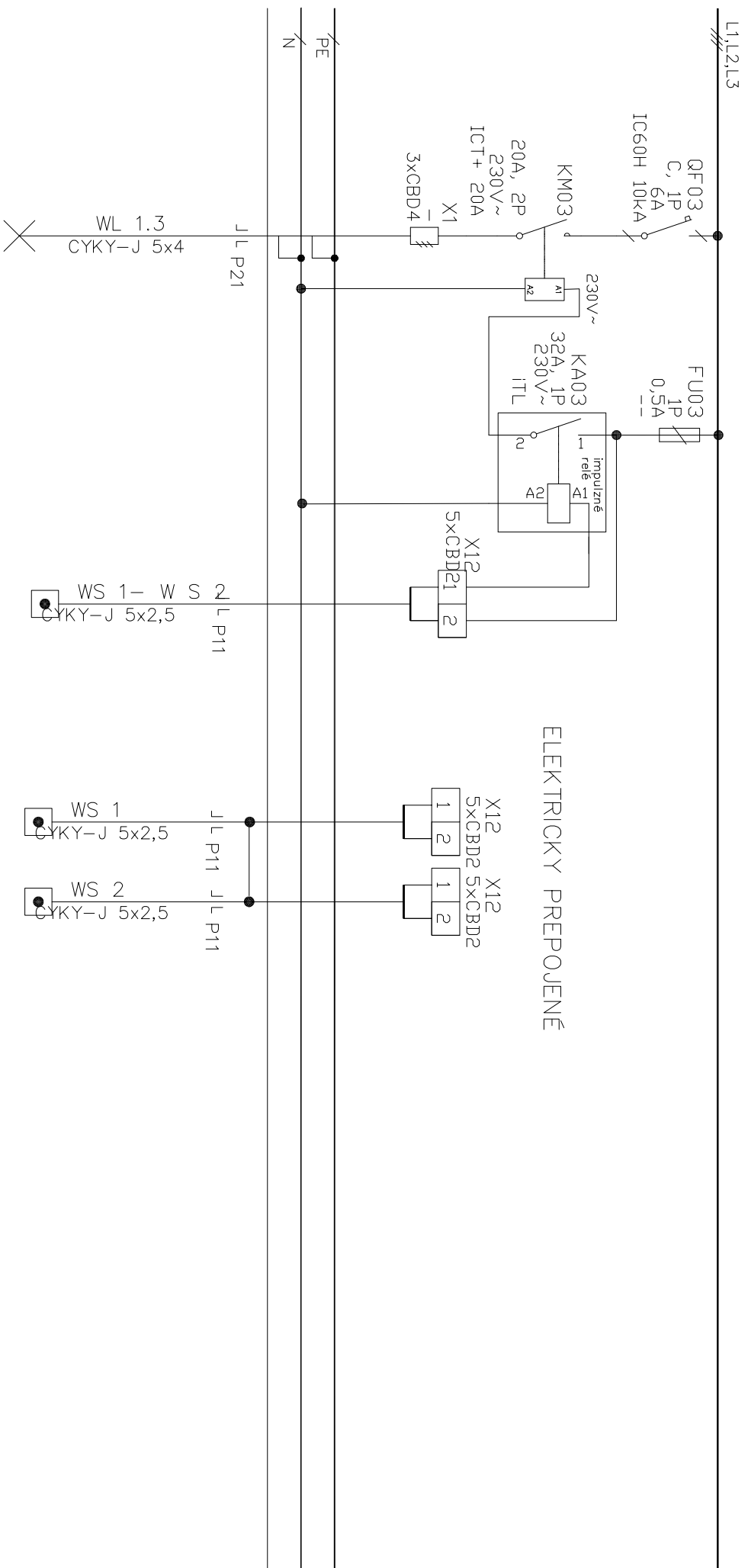
EL1.1.3

cez impulzné

EL1.1.6

relé

relé



ELEKTRICKY PREPOJENÉ

SKUPINA TLAČIDIEL

POZ. ě.: 03

PI/I [kW/A]: 582/2,53

TYP ZAR.: osvetlenie

EL1.1.7

EL1.1.9

01-02

-/-

tláč

spřnanie

osvetlenia

cez impulznej

relé

Svorkovnice: X1 Svorkovnica 230V~  
X12 Svorkovnica 230V~, ovl. PRS

Káble: CYKY Pre napájanie a ovládanie

Vodiče: L1 Čierny  
N Modrý  
PE Zelenožltý

## ROZVÁDZAČ R.EL6

Krytie pri uzatv. dverách IP55

Krytie pri otvor. dverách IP30

Typ: Rozvádzač XL3 4000

Vývody: Hore

Prívod: Zhora


Farba: RAL 7035

Rozmery šxvxh: 725x2235x475 mm

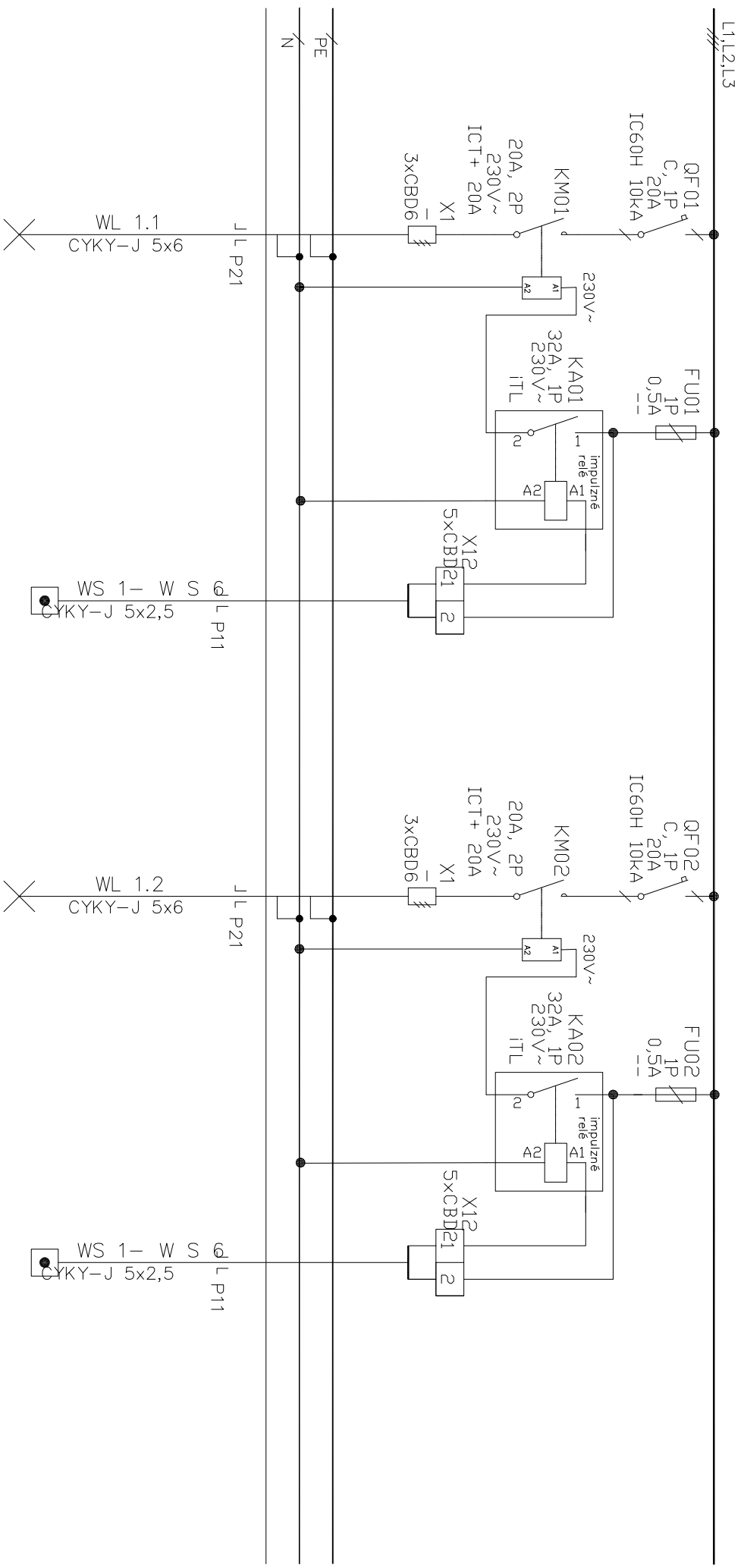
Pi =22,666 kW Pp =22,666 kW

Ik =1,47" kA Ip =2,12 kA

Ochrana pred zásahom el. prúdom  
pri poruche  
SAMOČINNÝM ODPOJENÍM NAPÁJANIA  
HLAVNÉ POSPÁJANIE  
Ochrana pred zásahom el. prúdom  
pri norm. prevádzke:  
KRYTÍM, IZOLOVANÍM ŽIVÝCH ČASŤÍ,  
Rozvodná sieť:  
3/PEN AC 400/230V 50Hz, TN-C  
3/N/PE AC 400/230V 50Hz, TN-S

Centrum pre Verejné Osvetlenie sídlo: Ambrova 35, 831 01 Bratislava, Slovakia prevádzka: Pod brehmi 4, 841 03 Bratislava, Slovakia tel.: +421 2 33 000 234 <a href="http://www.cevosk.sk">http://www.cevosk.sk</a> e-mail: <a href="mailto:cevo@cevosk.sk">cevo@cevosk.sk</a>			Sada:
hlavný projektant	projektant	vyraboval	
Ing. Peter Faragó	Ing. Michal Špaš, PhD.	Ing. Michal Špaš, PhD.	
investor:	ZH Plus, a.s./Zlievarenské 533, 976 45 Horec		
objekt:	SO 06 HALA FORMOVNÁ AUTOMATICKÁ FORMOVACIA LINKA		formát 7 x A4 pečiatka o podpis
projekt:	Dokumentácia pre realizáciu stavby		dátum 11/2019 projekt
príloha:	JEDNOPÓLOVÁ SCHEMA ZAPOJENIA		mierka - č. prílohy 37





SKUPINA TLAČIDIEL

SKUPINA TLAČIDIEL

01

01-06

02

01-06

POZ. ě.:  
Pi/I [kW/A]:  
TYP ZAR.:

3104/13,50  
osvetlenie  
EL1.1.1

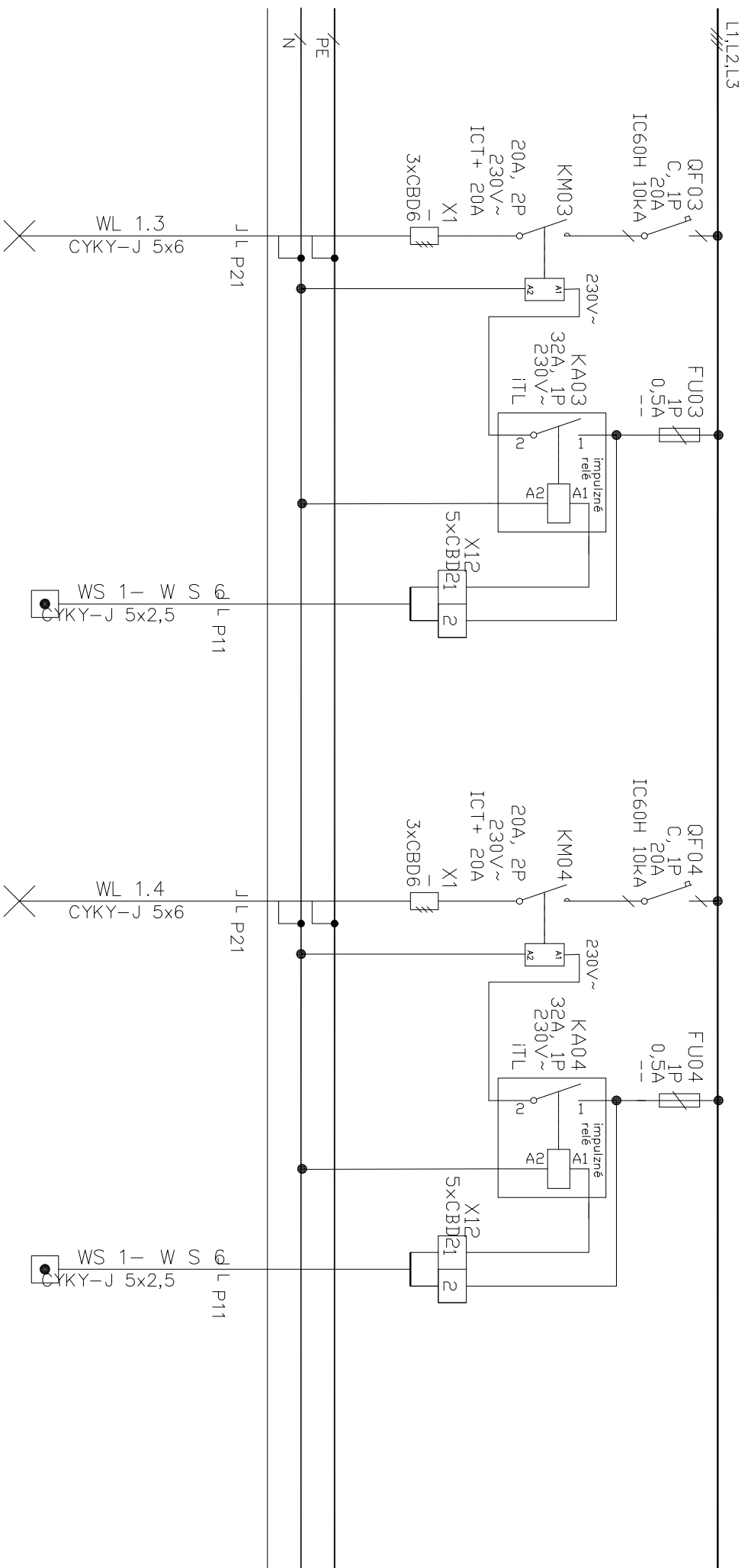
3104/13,50  
tláč  
spřnanie  
osvetlenia  
EL1.2.1

osvetlenie  
EL1.1.1  
-  
EL1.1.16

osvetlenie  
EL1.2.1  
-  
EL1.2.16

tláč  
spřnanie  
osvetlenia  
cez impulzné  
relé

tláč  
spřnanie  
osvetlenia  
cez impulzné  
relé



SKUPINA TLAČIDIEL

SKUPINA TLAČIDIEL

03

01-06

04

01-06

POZ. ě.:  
Pi/I [kW/A]:  
TYP ZAR.:

3104/13,50  
osvetlenie  
EL1.3.1

3104/13,50  
osvetlenie  
EL1.4.1

osvetlenie  
EL1.3.1

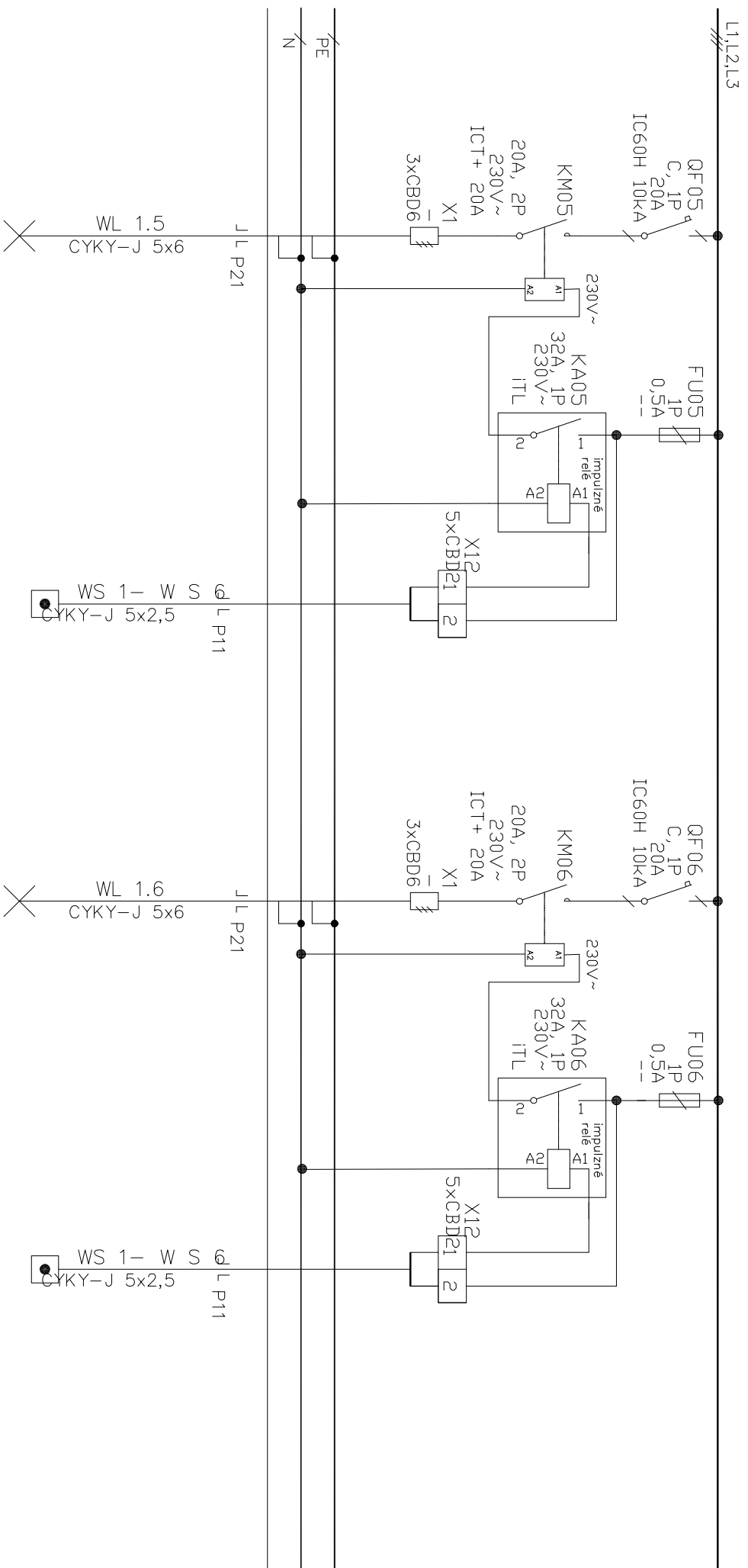
tláč  
spřnanie  
osvetlenia  
cez impulzné  
relé

osvetlenie  
EL1.4.1

tláč  
spřnanie  
osvetlenia  
cez impulzné  
relé

EL1.3.16

EL1.4.16



SKUPINA TLAČIDIEL

SKUPINA TLAČIDIEL

05

01-06

06

01-06

POZ. ě.:  
Pi/I [kW/A]:  
TYP ZAR.:

3104/13,50  
osvetlenie  
EL1.5.1

3104/13,50  
osvetlenie  
EL1.6.1

osvetlenie  
EL1.5.1

tláč  
spřnanie  
osvetlenia

osvetlenie  
EL1.6.1

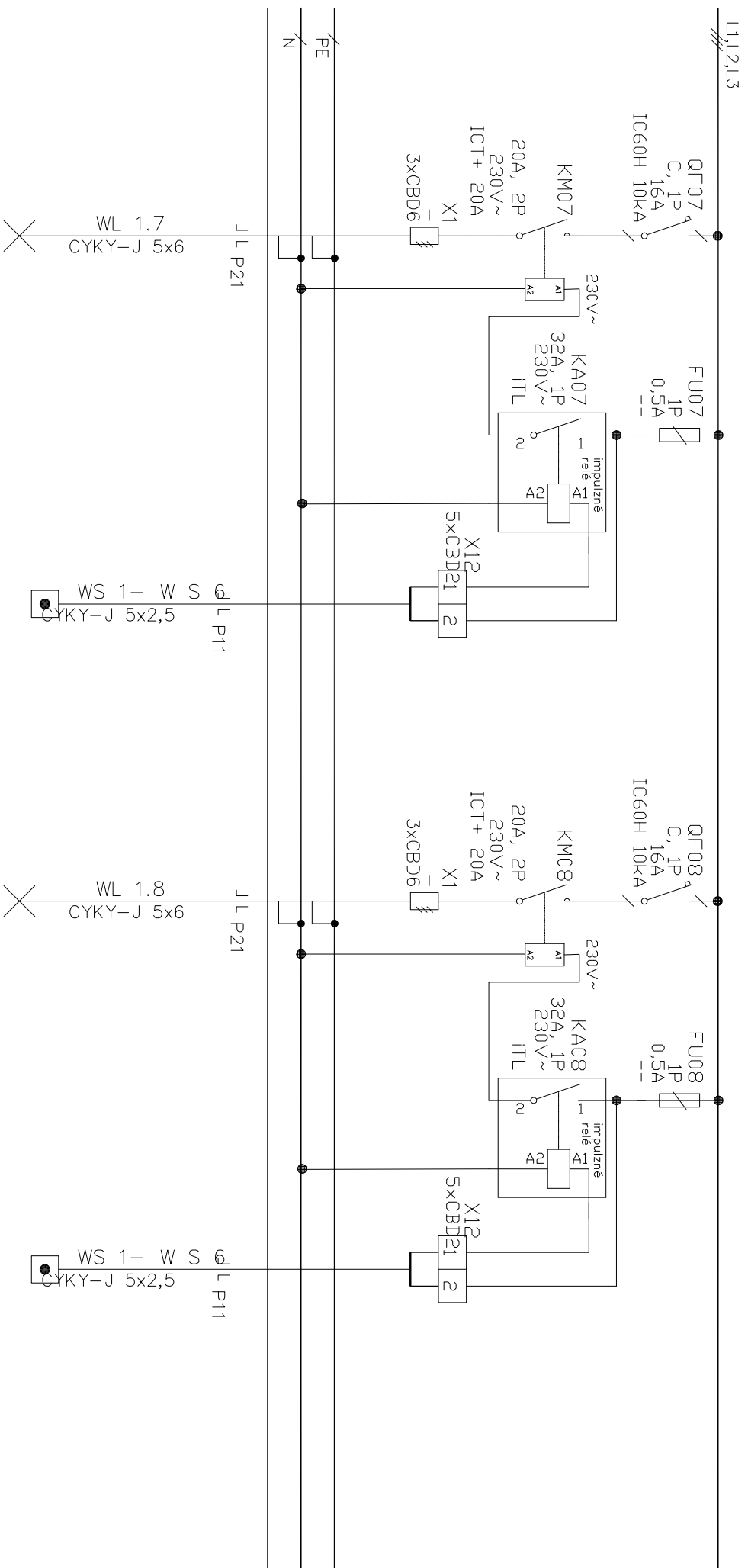
tláč  
spřnanie  
osvetlenia

EL1.5.16

cez impulznej  
relé

EL1.6.16

cez impulznej  
relé



SKUPINA TLAČIDIEL

SKUPINA TLAČIDIEL

POZ. ě.: 07

01-06

08

01-06

Pi/I [kW/A]: 1358/5,90

2040/8,87

TYP ZAR.: osvetlenie

tláč spřnanie

osvetlenie

tláč spřnanie

EL1.7.1

osvetlenia

EL1.8.1

osvetlenia

EL1.7.7

cez impulznej

EL1.8.18

cez impulznej

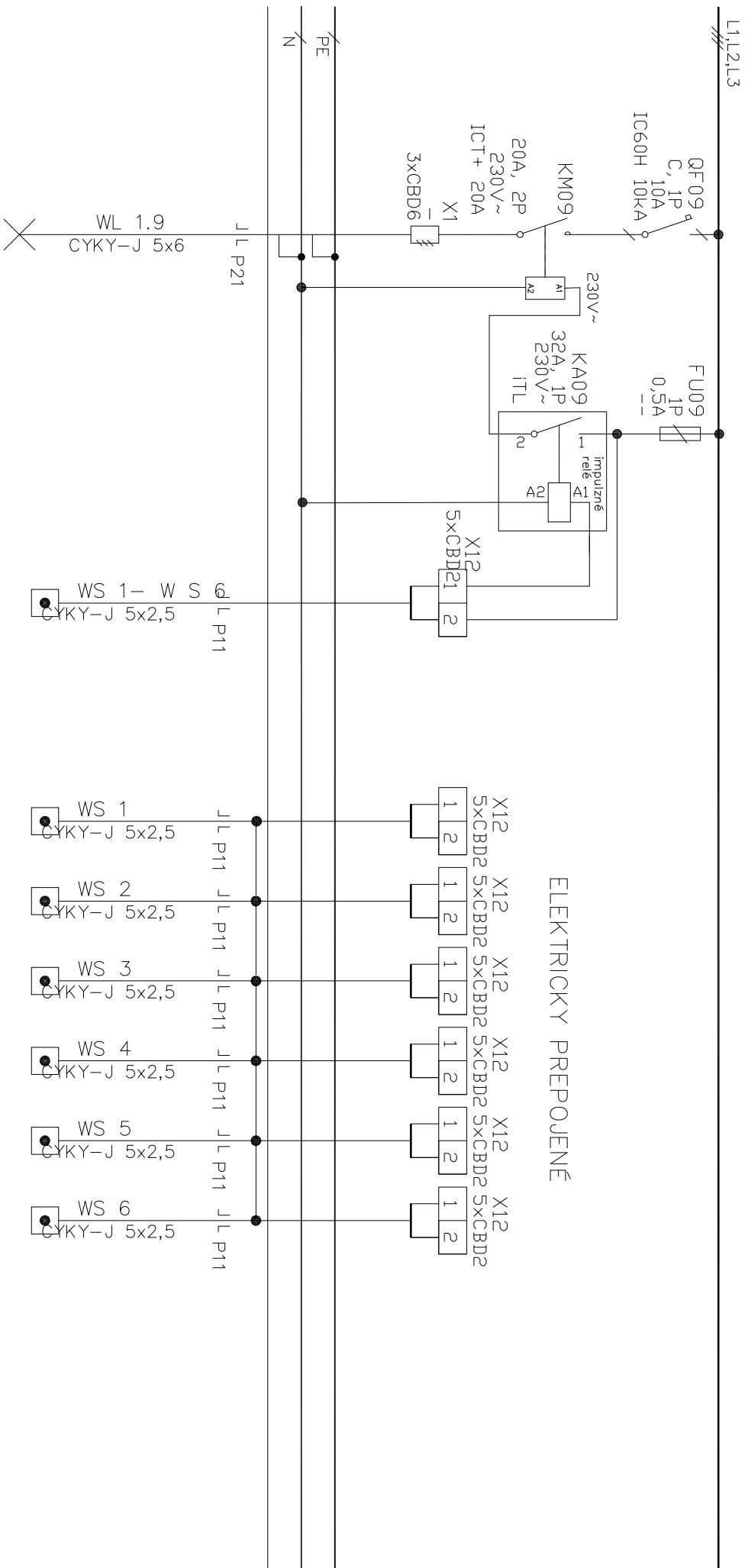
relé

relé

relé

relé





ELEKTRICKY PREPOJENĚ

SKUPINA TLAČIDIEL

01-06

09

POZ. ě.:  
Pi/I [kW/A]:  
TYP ZAR.:

804/3,50  
osvetlenie  
EL1.9.1

EL1.9.2

-/-  
tláč  
spřnanie  
osvetlenia  
cez impulzné  
relé

Svorkovnice: X1 Svorkovnica 230V~  
X12 Svorkovnica 230V~, ovl. PRS

Káble: CYKY Pre napájanie a ovládanie

Vodiče: L1 Čierny  
N Modrý  
PE Zelenožltý

## ROZVÁDZAČ R.EL7

Krytie pri uzatv. dverách IP55

Krytie pri otvor. dverách IP30

Typ: Rozvádzač XL3 800

Vývody: Hore

Prívod: Zhora


Farba: RAL 7035

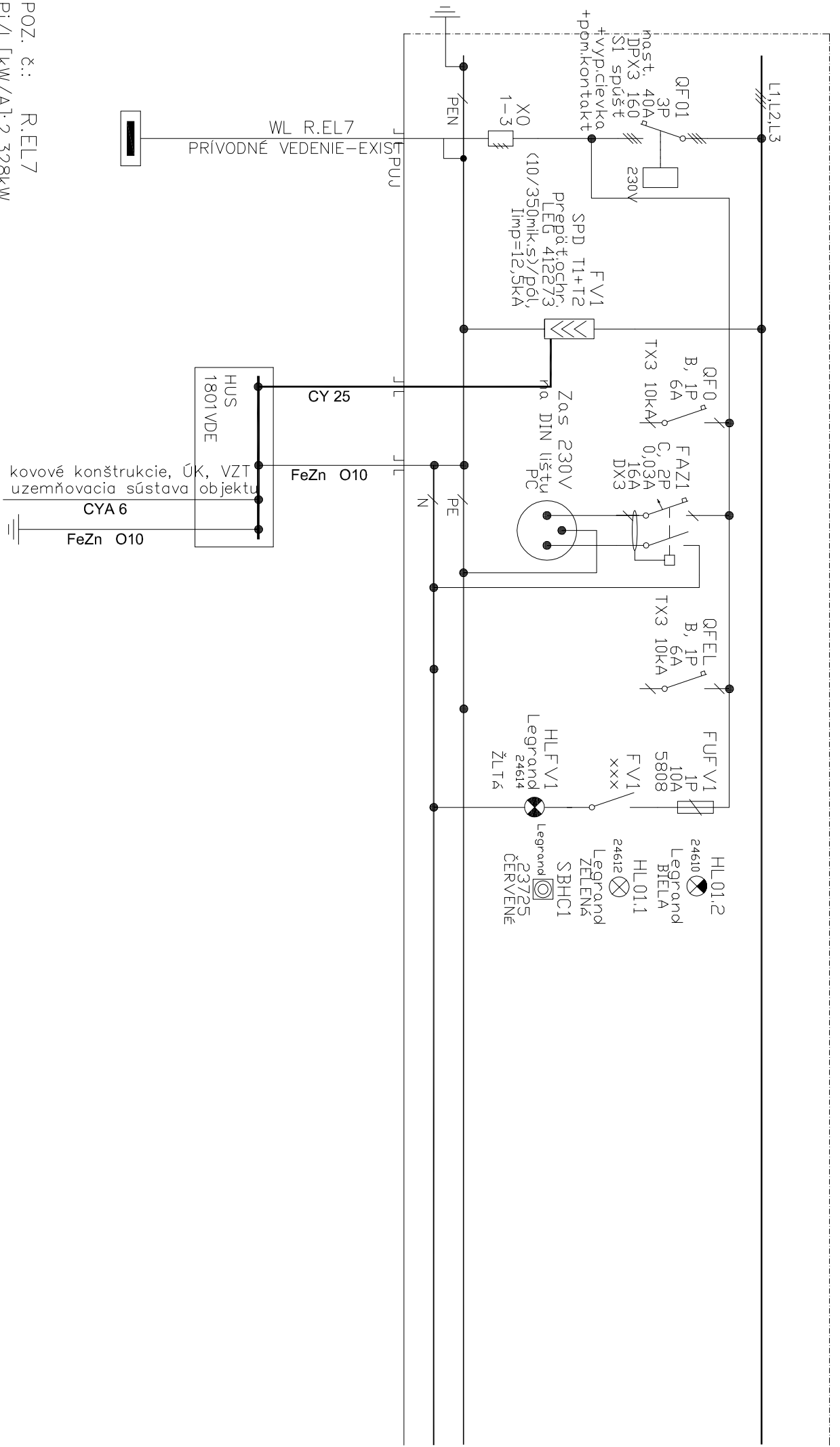
Rozmery šxvxh: 575x750x147 mm

Pi =2,328 kW Pp =2,328 kW

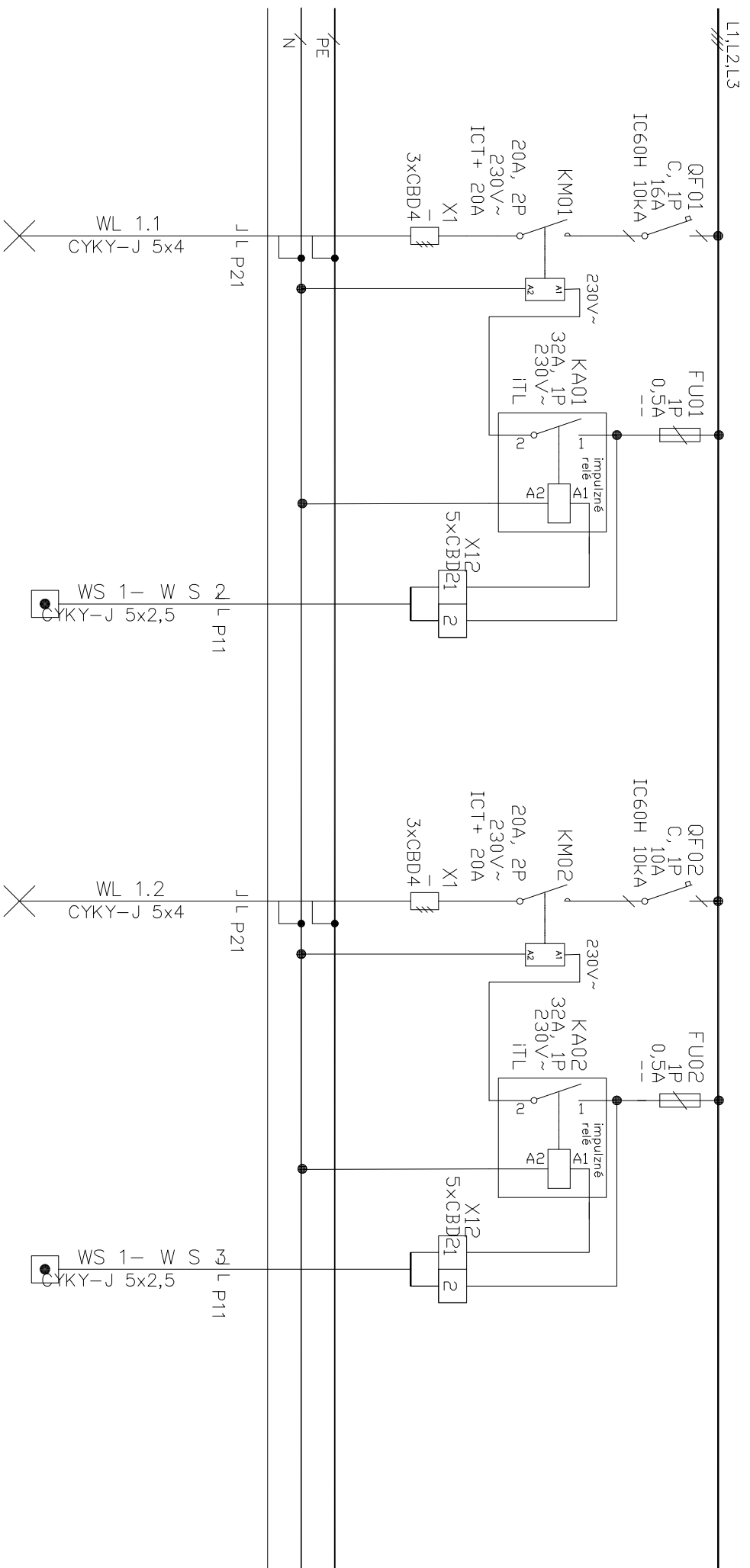
Ik" =1,46 kA Ip =2,10 kA

Ochrana pred zásahom el. prúdom  
pri poruche  
SAMOČINNÝM ODPOJENÍM NAPÁJANIA  
HLAVNÉ POSPÁJANIE  
Ochrana pred zásahom el. prúdom  
pri norm. prevádzke:  
KRYTÍM, IZOLOVANÍM ŽIVÝCH ČASŤÍ,  
Rozvodná sieť:  
3/PEN AC 400/230V 50Hz, TN-C  
3/N/PE AC 400/230V 50Hz, TN-S

Centrum pre Verejné Osvetlenie sídlo: Ambrova 35, 831 01 Bratislava, Slovakia prevádzka: Pod brehni 4, 841 03 Bratislava, Slovakia tel.: +421 2 33 000 234 <a href="http://www.cevosk.sk">http://www.cevosk.sk</a> e-mail: <a href="mailto:cevo@cevosk.sk">cevo@cevosk.sk</a>			Sada:
hlavný projektant	projektant	vyraboval	 pečiatka o podpis
Ing. Peter Faragó	Ing. Michal Špaš, PhD.	Ing. Michal Špaš, PhD.	
investor:	ZH Plus, a.s. Zlievarenské 533, 976 45 Horec		
objekt:	SO 08 SKLAD PĚSKOV		
projekt:	Dokumentácia pre realizáciu stavby	formát	4 x A4
príloha:	JEDNOPŮLOVÁ SCHÉMA ZAPOJENIA	dátum	11/2019
		projekt	
		mierka	-
		č. prílohy	38



POZ. ě: R.EL7  
 P1/1 [kW/A]: 2, 328kW  
 TYP ZAR.rozvádzač



SKUPINA TLAČIDIEL

SKUPINA TLAČIDIEL

01

01-03

02

01-03

POZ. ě.:  
Pi/I [kW/A]:  
TYP ZAR.:

- / -  
tláč  
spřnanie

776/3,37  
osvetlenie  
EL1.1.1

- / -  
tláč  
spřnanie

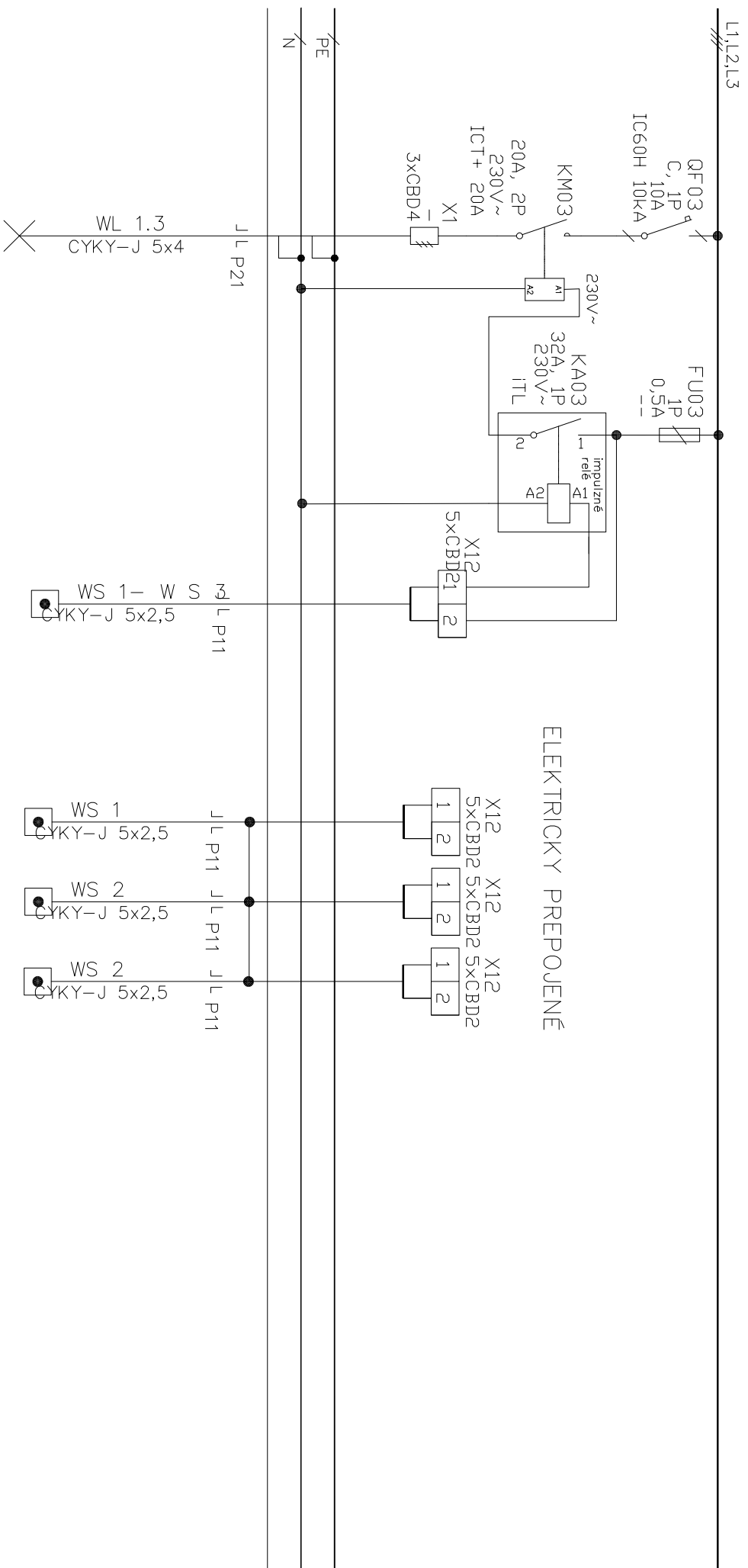
776/3,37  
osvetlenie  
EL1.1.5

osvetlenie  
EL1.1.1  
-  
EL1.1.4

osvetlenie  
cez impulzňe  
relé

osvetlenie  
EL1.1.5  
-  
EL1.1.8

osvetlenie  
cez impulzňe  
relé



ELEKTRICKY PREPOJENÉ

SKUPINA TLAČIDIEL

01-03

03

POZ. ě.:  
Pi/I [kW/A]:  
TYP ZAR.:

776/3,37  
osvetlenie  
EL1.1.9

EL1.1.12

-/- tlač  
spřnanie  
osvetlenia  
cez impulzné  
relé

Svorkovnice: X1 Svorkovnica 230V~  
X12 Svorkovnica 230V~, ovl. PRS

Káble: CYKY Pre napájanie a ovládanie

Vodiče: L1 Čierny  
N Modrý  
PE Zelenožltý

## ROZVÁDZAČ R.EL8

Krytie pri uzatv. dverách IP55

Krytie pri otvor. dverách IP30

Typ: Rozvádzač XL3 800

Vývody: Hore

Prívod: Zhora

Farba: RAL 7035


Rozmery šxvxh: 575x750x147 mm

Pi =1,552 kW Pp =1,552 kW

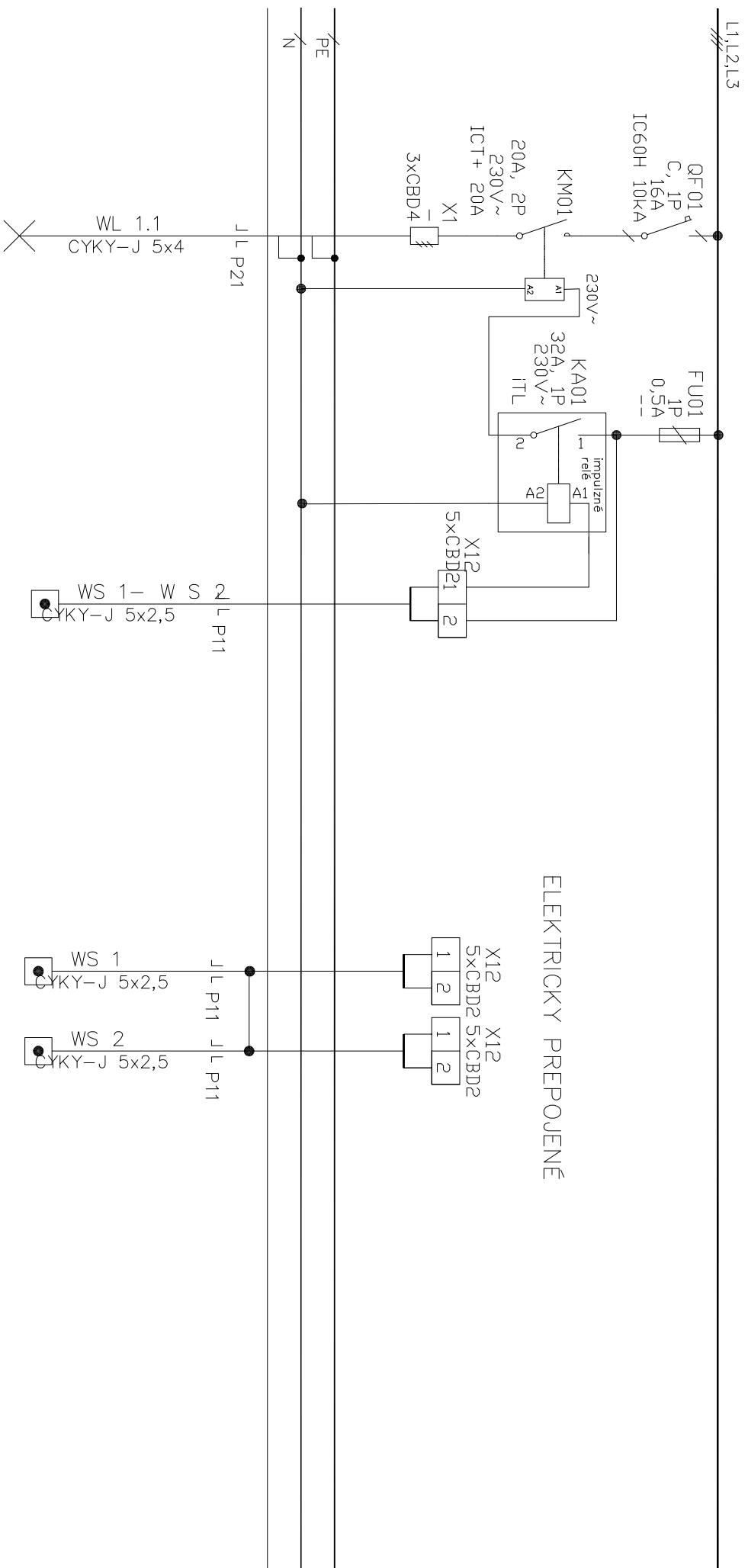
Ik" =2,17 kA Ip =3,13 kA

Ochrana pred zásahom el. prúdom pri poruche  
SAMOČINNÝM ODPOJENÍM NAPÁJANIA  
HLAVNÉ POSPÁJANIE  
Ochrana pred zásahom el. prúdom pri norm. prevádzke:  
KRYTÍM, IZOLOVANÍM ŽIVÝCH ČASŤÍ,  
Rozvodná sieť:

3/PEN AC 400/230V 50Hz, TN-C  
3/N/PE AC 400/230V 50Hz, TN-S

Centrum pre Verejné Osvetlenie sídlo: Ambrova 35, 831 01 Bratislava, Slovakia prevádzka: Pod brehni 4, 841 03 Bratislava, Slovakia tel.: +421 2 33 000 234 <a href="http://www.cevosk.sk">http://www.cevosk.sk</a> e-mail: <a href="mailto:cevo@cevosk.sk">cevo@cevosk.sk</a>			Sada:
hlavný projektant	projektant	vyracoval	 pečiatka a podpis
Ing. Peter Faragó	Ing. Michal Špaš, PhD.	Ing. Michal Špaš, PhD.	
investor:	ZH Plus, a.s. Zlievarenské 533, 976 45 Horeec		
objekt:	SO 10 HALA TAVAREN OCELE		
projekt:	Dokumentácia pre realizáciu stavby	formát	3 x A4
príloha:	JEDNOPŮLOVÁ SCHÉMA ZAPOJENIA	dátum	11/2019
		projekt	
		mierka	-
		č. prílohy	39





ELEKTRICKY PREPOJENÉ

SKUPINA TLAČIDIEL

POZ. ě.: 01

Pi/I [kW/A]: 1552/6,75

TYP ZAR.: osvetlenie

EL1.1.1

EL1.1.8

01-02

-/-

tláč

spřnanie

osvetlenia

cez impulznej

relé



Svorkovnice: X1 Svorkovnica 230V~  
X12 Svorkovnica 230V~, ovl. PRS

Káble: CYKY Pre napájanie a ovládanie

Vodiče: L1 Čierny  
N Modrý  
PE Zelenožltý

## ROZVÁDZAČ R.EL9

Krytie pri uzatv. dverách IP55

Krytie pri otvor. dverách IP30

Typ: Rozvádzač XL3 800

Vývody: Hore

Prívod: Zhora


Farba: RAL 7035

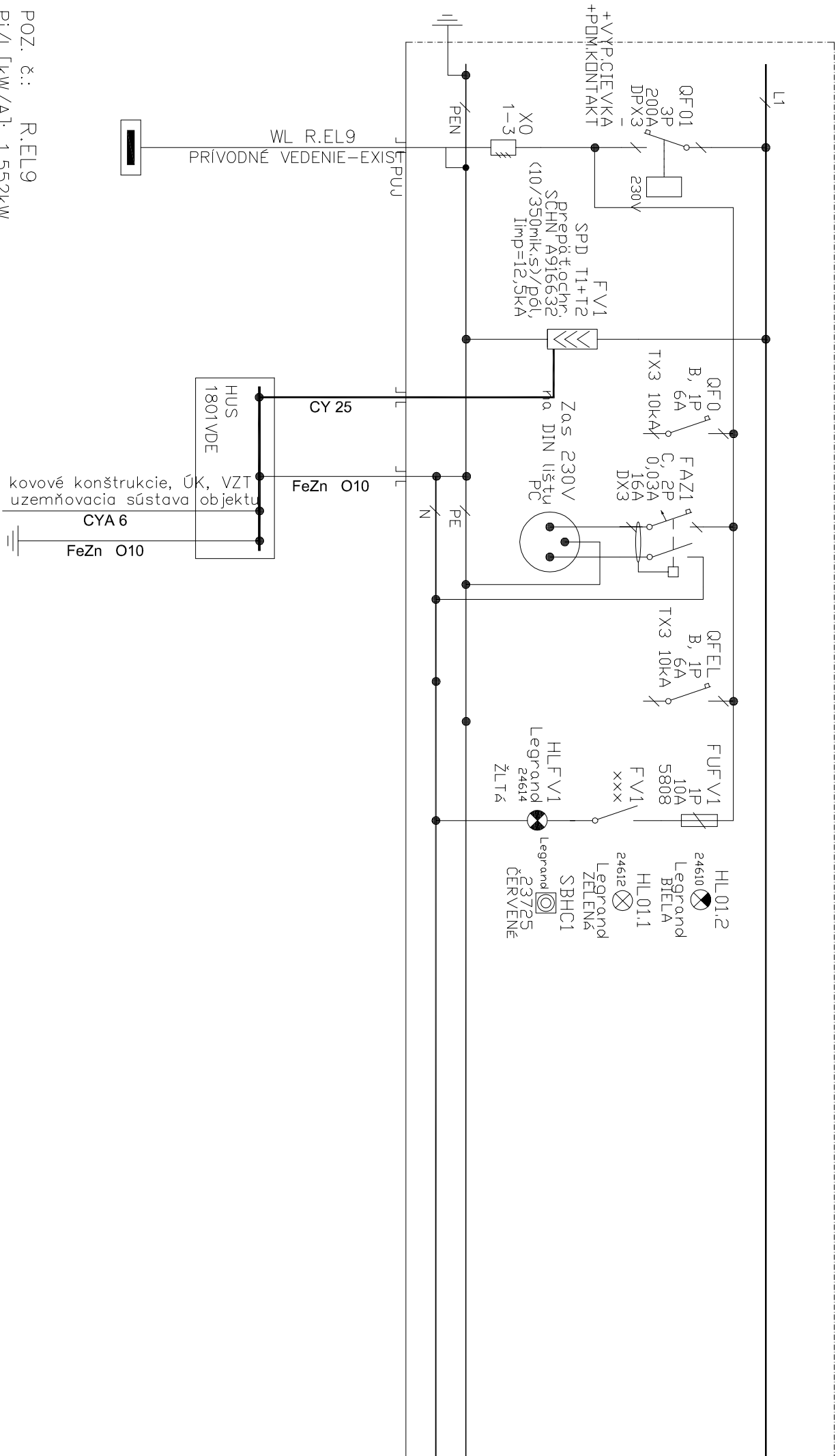
Rozmery šxvxh: 575x750x147 mm

Pi =1,552 kW Pp =1,552 kW

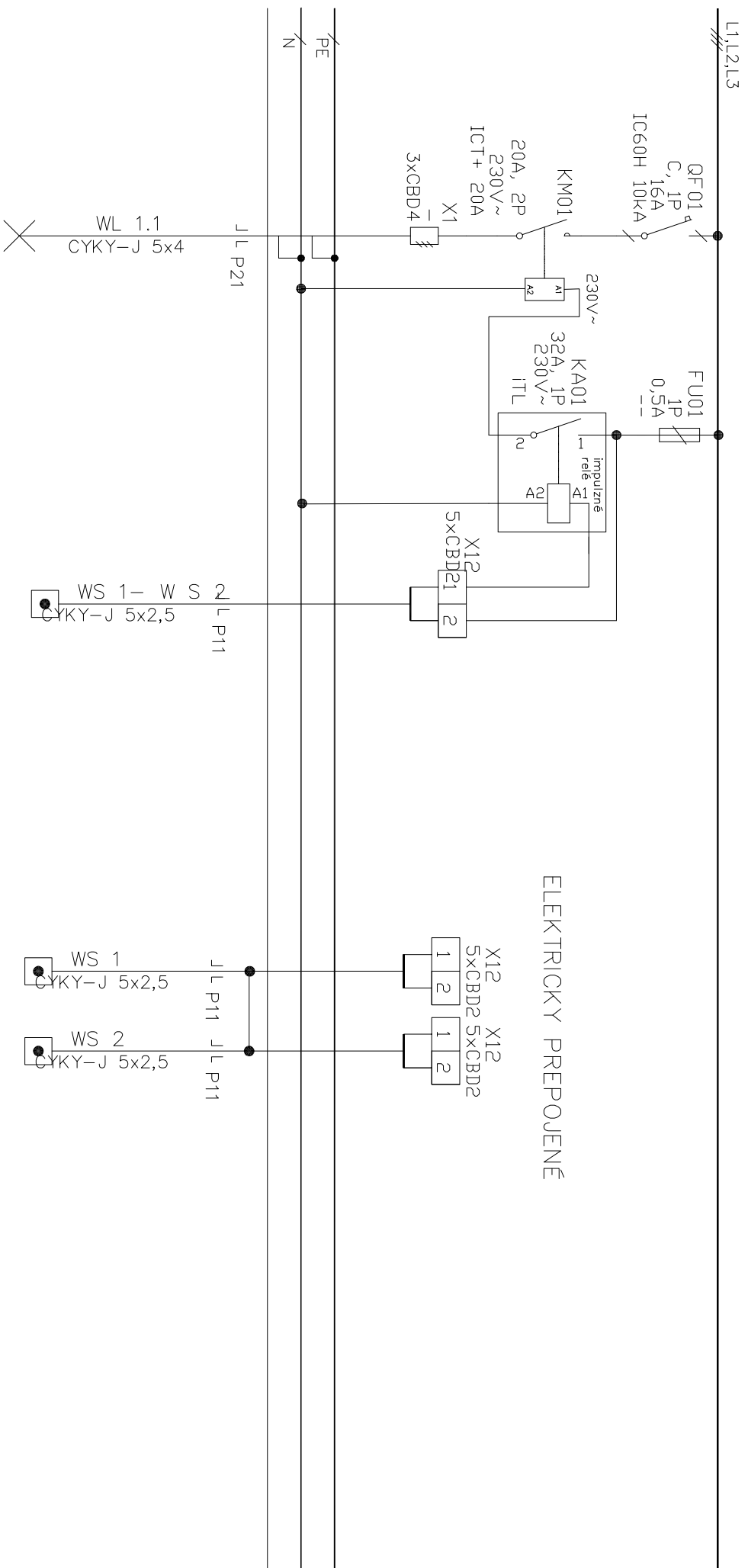
Ik" =1,96 kA Ip =2,82 kA

Ochrana pred zásahom el. prúdom  
pri poruche  
SAMOČINNÝM ODPOJENÍM NAPÁJANIA  
HLAVNÉ POSPÁJANIE  
Ochrana pred zásahom el. prúdom  
pri norm. prevádzke:  
KRYTÍM, IZOLOVANÍM ŽIVÝCH ČASŤÍ,  
Rozvodná sieť:  
3/PEN AC 400/230V 50Hz, TN-C  
3/N/PE AC 400/230V 50Hz, TN-S

Centrum pre Verejné Osvetlenie sídlo: Ambrova 35, 831 01 Bratislava, Slovakia prevádzka: Pod brehmi 4, 841 03 Bratislava, Slovakia tel.: +421 2 33 000 234 <a href="http://www.cevosk.sk">http://www.cevosk.sk</a> e-mail: <a href="mailto:cevo@cevosk.sk">cevo@cevosk.sk</a>			Sada:
hlavný projektant	projektant	vyracoval	 pečiatka a podpis
Ing. Peter Faragó	Ing. Michal Špaš, PhD.	Ing. Michal Špaš, PhD.	
investor:	ZH Plus, a.s. Zlievarenské 533, 976 45 Horeec		
objekt:	SO 11 STARÁ HALA		
projekt:	Dokumentácia pre realizáciu stavby	formát	3 x A4
príloha:	JEDNOPŮLOVÁ SCHÉMA ZAPOJENIA	dátum	11/2019
		projekt	
		mierka	-
		č. prílohy	40



POZ. č.: R.EL9  
 Pi/I [kW/A]: 1,552kW  
 TYP ZAR.rozvádzač



ELEKTRICKY PREPOJENÉ

SKUPINA TLAČIDIEL

01-02

01

POZ. ě.:  
Pi/I [kW/A]:  
TYP ZAR.:

1552/6,75  
osvetlenie  
EL1.1.1

EL1.1.8

tláč  
spřnanie  
osvetlenia  
cez impulzné  
relé

Svorkovnice: X1 Svorkovnica 230V~  
X12 Svorkovnica 230V~, ovl. PRS

Káble: CYKY Pre napájanie a ovládanie

Vodiče: L1 Čierny  
N Modrý  
PE Zelenožltý

## ROZVÁDZAČ R.EL10

Krytie pri uzatv. dverách IP55

Krytie pri otvor. dverách IP30

Typ: Rozvádzač XL3 4000

Vývody: Hore

Prívod: Zhora


Farba: RAL 7035

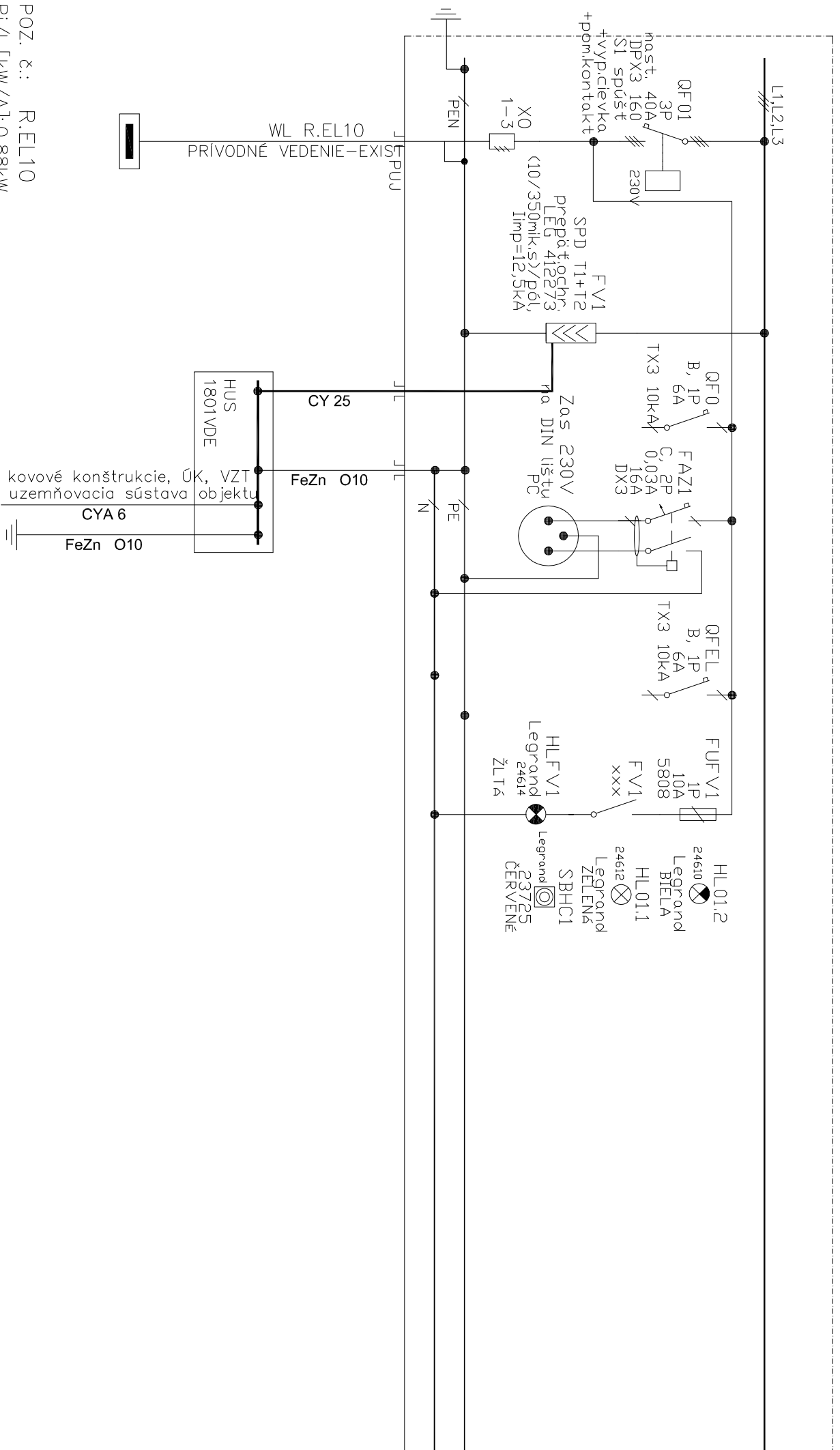
Rozmery šxvxh: 725x2235x475 mm

Pi =0,88 kW Pp =0,88 kW

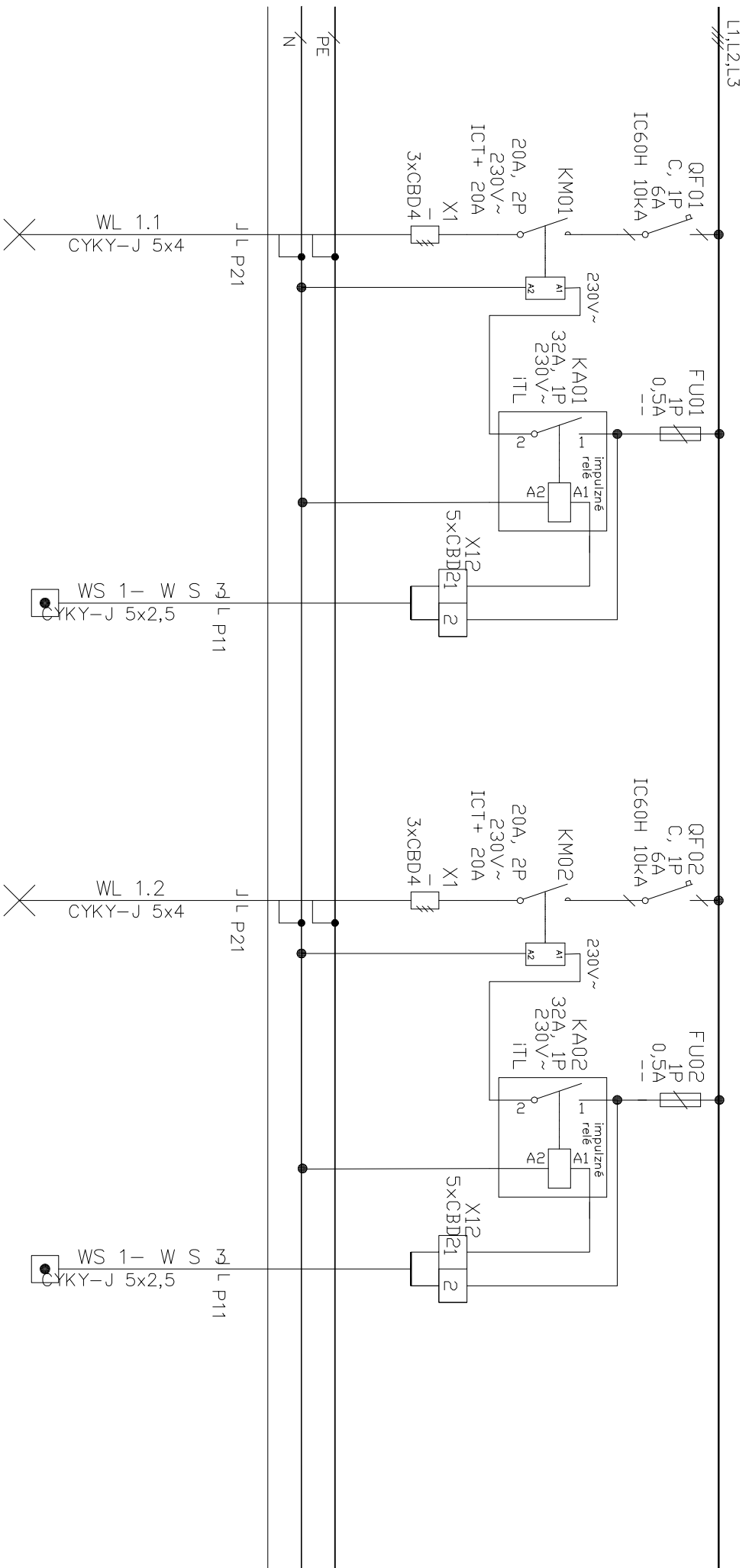
Ik" =1,23 kA Ip =1,78 kA

Ochrana pred zásahom el. prúdom pri poruche  
SAMOČINNÝM ODPOJENÍM NAPÁJANIA  
HLAVNÉ POSPÁJANIE  
Ochrana pred zásahom el. prúdom pri norm. prevádzke:  
KRYTÍM, IZOLOVANÍM ŽIVÝCH ČASŤÍ,  
Rozvodná sieť:  
3/PEN AC 400/230V 50Hz, TN-C  
3/N/PE AC 400/230V 50Hz, TN-S

Centrum pre Verejné Osvetlenie sídlo: Ambrova 35, 831 01 Bratislava, Slovakia prevádzka: Pod brehmi 4, 841 03 Bratislava, Slovakia tel.: +421 2 33 000 234 <a href="http://www.cevosk.sk">http://www.cevosk.sk</a> e-mail: <a href="mailto:cevo@cevosk.sk">cevo@cevosk.sk</a>			Sada:
hlavný projektant	projektant	vyracoval	
Ing. Peter Faragó	Ing. Michal Špaš, PhD.	Ing. Michal Špaš, PhD.	
investor:	ZH Plus, a.s./Zlievarenské 533, 976 45 Horeec		
objekt:	SO 05 UPRAVA FORMOVACÍCH ZMESÍ	formát	pečiatka a podpis
projekt:	Dokumentácia pre realizáciu stavby	dátum	5 x A4 11/2019
príloha:	JEDNOPŮLOVÁ SCHEMA ZAPOJENIA	mierka	-
		č. prílohy	41



POZ. ě: R.EL10  
 Pi/I [kW/A]: 0,88kW  
 TYP ZAR.rozvádzač



SKUPINA TLAČIDIEL

SKUPINA TLAČIDIEL

01

01-03

02

01-03

POZ. ě.:  
Pi/I [kW/A]:  
TYP ZAR.:

264/1,15  
osvetlenie  
EL1.1.1

-/-  
tláč  
spřnanie  
osvetlenia

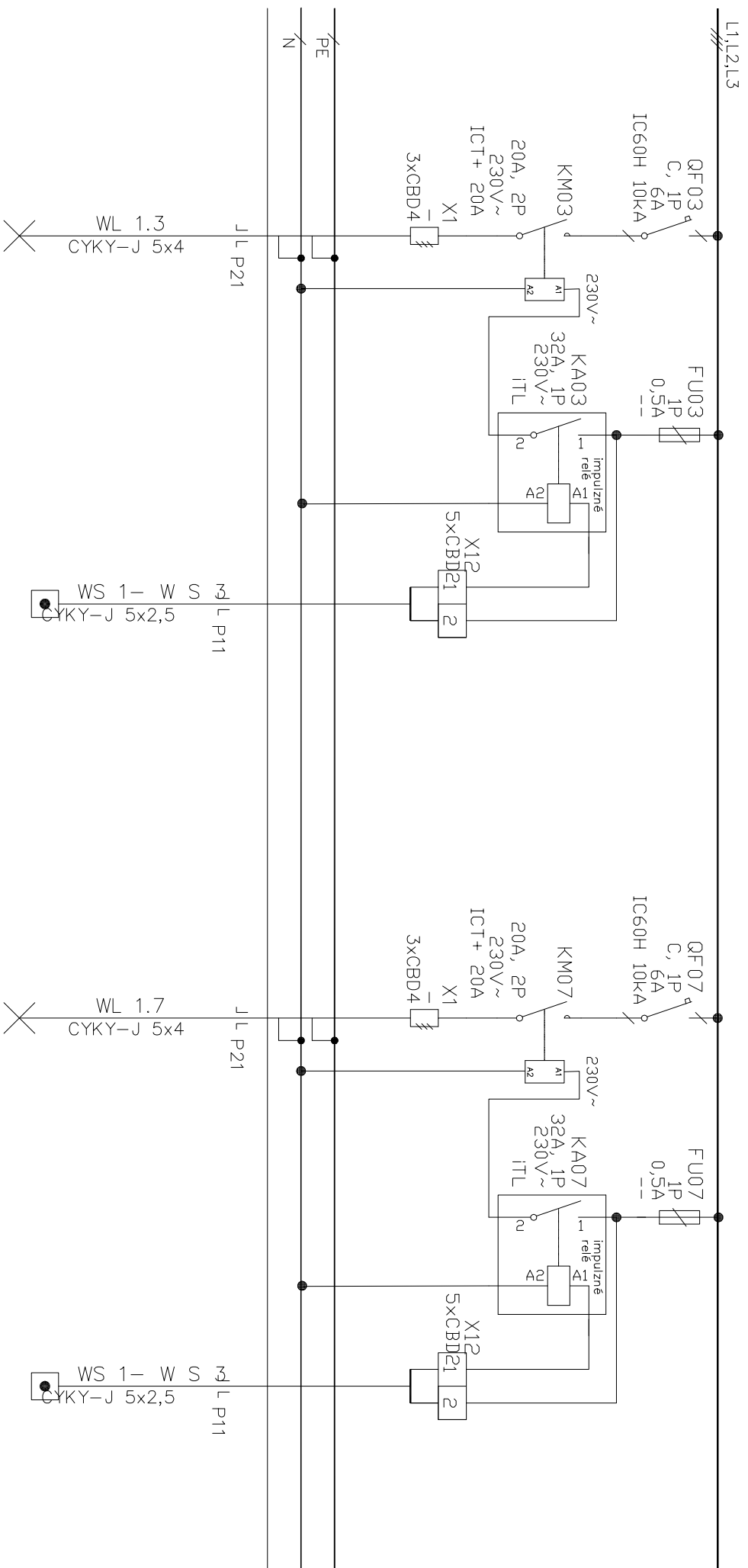
264/1,15  
osvetlenie  
EL1.1.7

-/-  
tláč  
spřnanie  
osvetlenia

EL1.1.6

EL1.1.12

cez impulznej  
relé



SKUPINA TLAČIDIEL

SKUPINA TLAČIDIEL

03

01-03

07

01-03

POZ. ě.:  
Pi/I [kW/A]:

264/1,15

264/1,15

TYP ZAR.:

osvetlenie  
EL1.1.13

osvetlenie  
EL1.1.16

EL1.1.16

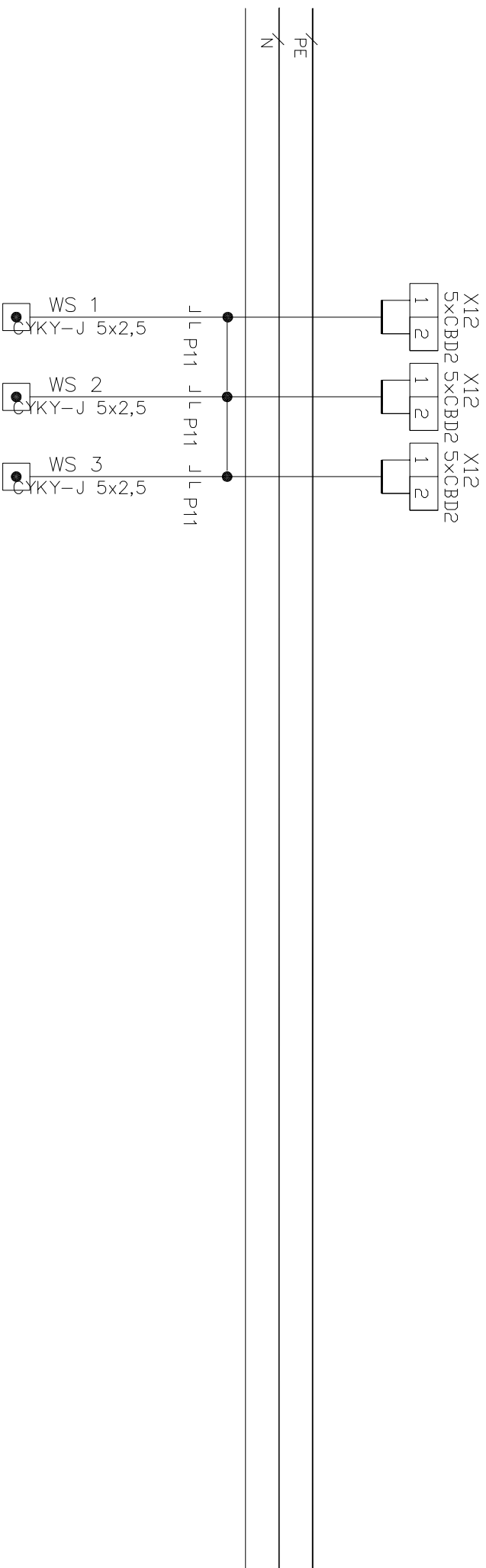
EL1.1.20

tláč  
spřnanie  
osvetlenia  
cez impulznej  
relé

tláč  
spřnanie  
osvetlenia  
cez impulznej  
relé

L1,L2,L3

## ELEKTRICKY PŘEPOJENĚ



POZ. č.:  
Pi/I [kW/A]:  
TYP ZAR.:



Svorkovnice: X1 Svorkovnica 230V~  
X12 Svorkovnica 230V~, ovl. PRS

Káble: CYKY Pre napájanie a ovládanie

Vodiče: L1 Čierny  
N Modrý  
PE Zelenožltý

## ROZVÁDZAČ R.EL11

Krytie pri uzatv. dverách IP55

Krytie pri otvor. dverách IP30

Typ: Rozvádzač XL3 4000

Vývody: Hore

Prívod: Zhora


Farba: RAL 7035

Rozmery šxvxh: 725x2235x475 mm

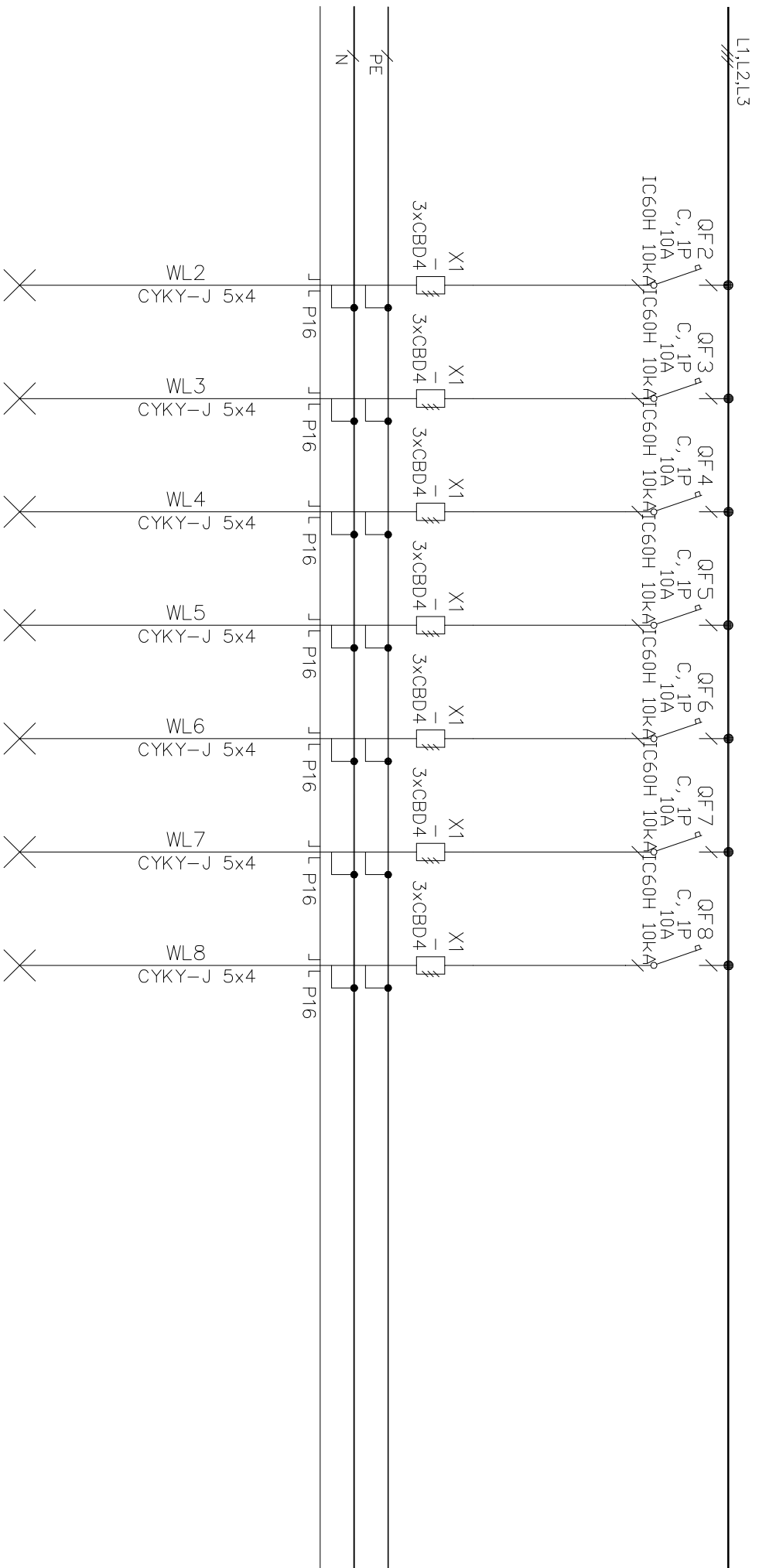
Pi =7,073 kW Pp =7,073 kW

Ik" =1,56 kA Ip =2,25 kA

Ochrana pred zásahom el. prúdom  
pri poruche  
SAMOČINNÝM ODPOJENÍM NAPÁJANIA  
HLAVNÉ POSPÁJANIE  
Ochrana pred zásahom el. prúdom  
pri norm. prevádzke:  
KRYTÍM, IZOLOVANÍM ŽIVÝCH ČASŤÍ,  
Rozvodná sieť:  
3/PEN AC 400/230V 50Hz, TN-C  
3/N/PE AC 400/230V 50Hz, TN-S

Centrum pre Verejné Osvetlenie sídlo: Ambrova 35, 831 01 Bratislava, Slovakia prevádzka: Pod brehmi 4, 841 03 Bratislava, Slovakia tel.: +421 2 33 000 234 <a href="http://www.cevosk.sk">http://www.cevosk.sk</a> e-mail: <a href="mailto:cevo@cevosk.sk">cevo@cevosk.sk</a>			Sada:
hlavný projektant	projektant	vyracoval	
Ing. Peter Faragó	Ing. Michal Špaš, PhD.	Ing. Michal Špaš, PhD.	
investor:	ZH Plus, a.s. Zlievarenské 533, 976 45 Horeec		
objekt:	SO 14 – ADMINISTRATÍVNA BUDOVA – I. PODLAŽIE	formát 4 x A4	
projekt:	Dokumentácia pre realizáciu stavby	dátum 11/2019	
príloha:	JEDNOPÓLOVÁ SCHEMA ZAPOJENIA	mierka -	
		č. prílohy 42	





POZ. č.:

P1/1 [kW/A]:

Typ ZAR.:

POZ. č.:	2	3	4	5	6	7	8
P1/1 [kW/A]:	320/1,40	496/2,16	440/1,91	124/0,54	279/1,21	217/0,94	440/1,91
Typ ZAR.:	osvetlenie	osvetlenie	osvetlenie	osvetlenie	osvetlenie	osvetlenie	osvetlenie
	EL2.1.1	EL3.1.1	EL4.1.1	EL5.1.1	EL6.1.1	EL7.1.1	EL8.1.1
	EL2.1.8	EL3.1.16	EL4.1.8	EL5.1.4	EL6.1.9	EL7.1.5	EL8.1.11



Svorkovnice: X1 Svorkovnica 230V~  
X12 Svorkovnica 230V~, ovl. PRS

Káble: CYKY Pre napájanie a ovládanie

Vodiče: L1 Čierny  
N Modrý  
PE Zelenožltý

## ROZVÁDZAČ R.EL12

Krytie pri uzatv. dverách IP55

Krytie pri otvor. dverách IP30

Typ: Rozvádzač XL3 4000

Vývody: Hore

Prívod: Zhora

Farba: RAL 7035


Rozmery šxvxh: 725x2235x475 mm

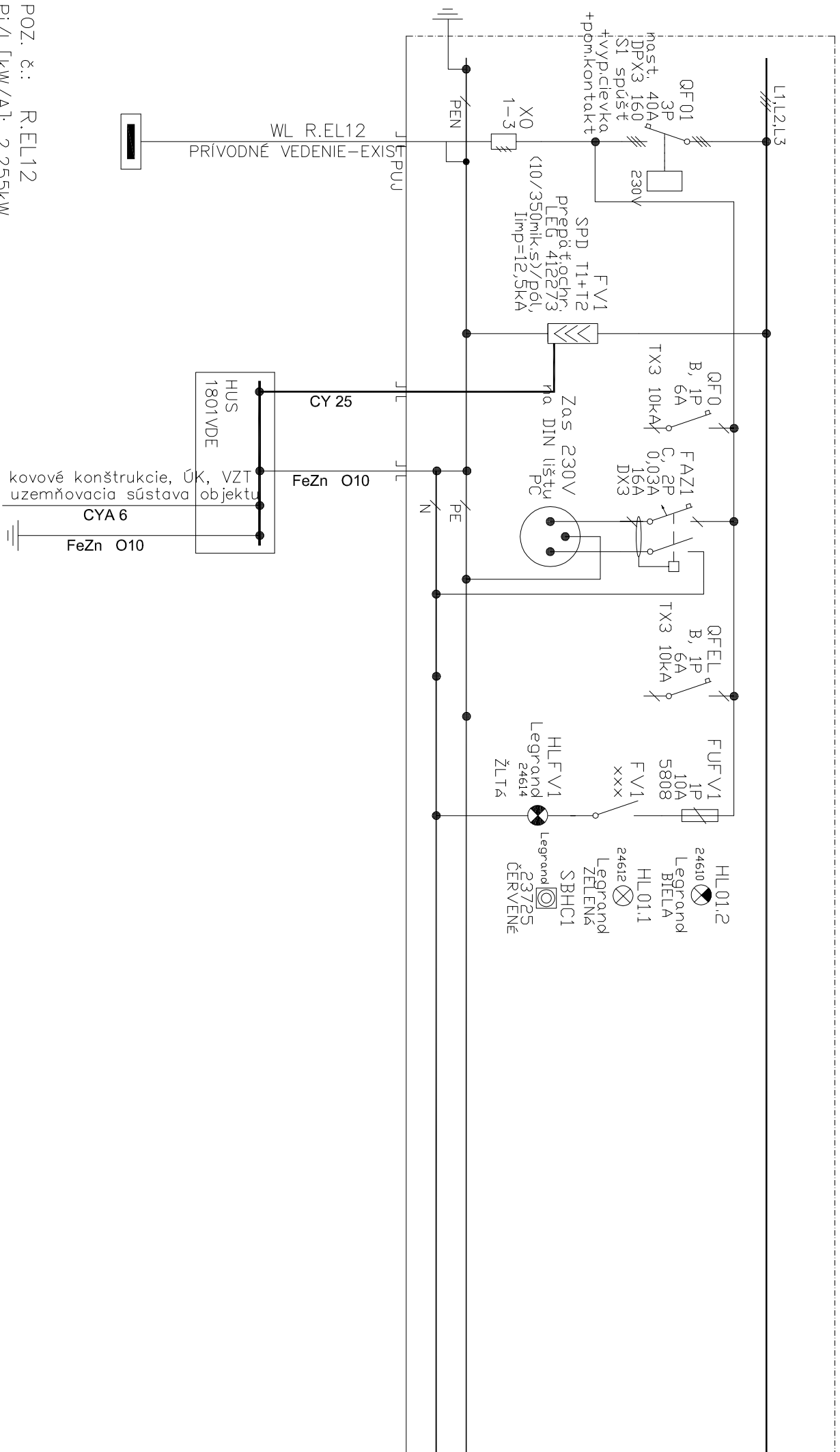
Pi =2,299 kW Pp =2,299 kW

Ik" =1,35 kA Ip =1,94 kA

Ochrana pred zásahom el. prúdom pri poruche  
SAMOČINNÝM ODPOJENÍM NAPÁJANIA  
HLAVNÉ POSPÁJANIE  
Ochrana pred zásahom el. prúdom pri norm. prevádzke:  
KRYTÍM, IZOLOVANÍM ŽIVÝCH ČASŤÍ,  
Rozvodná sieť:

3/PEN AC 400/230V 50Hz, TN-C  
3/N/PE AC 400/230V 50Hz, TN-S

Centrum pre Verejné Osvetlenie sídlo: Ambrova 35, 831 01 Bratislava, Slovakia prevádzka: Pod brehmi 4, 841 03 Bratislava, Slovakia tel.: +421 2 33 000 234 <a href="http://www.cevosk.sk">http://www.cevosk.sk</a> e-mail: <a href="mailto:cevo@cevosk.sk">cevo@cevosk.sk</a>			Sada:
hlavný projektant	projektant	vyracoval	 pečiatka a podpis
Ing. Peter Faragó	Ing. Michal Špaš, PhD.	Ing. Michal Špaš, PhD.	
investor:	ZH Plus, a.s./Zienovské 533, 976 45 Horec		
objekt:	SO 14 – ADMINISTRATÍVNA BUDOVA – 2. PODLAŽIE		
projekt:	Dokumentácia pre realizáciu stavby	formát	3 x A4
príloha:	JEDNOPŮLOVÁ SCHÉMA ZAPOJENIA	dátum	11/2019
		projekt	
		mierka	-
		č. prílohy	43





Svorkovnice: X1 Svorkovnica 230V~  
X12 Svorkovnica 230V~, ovl. PRS

Káble: CYKY Pre napájanie a ovládanie

Vodiče: L1 Čierny  
N Modrý  
PE Zelenožltý

## ROZVÁDZAČ R.EL13

Krytie pri uzatv. dverách IP55

Krytie pri otvor. dverách IP30

Typ: Rozvádzač XL3 4000

Vývody: Hore

Prívod: Zhora


Farba: RAL 7035

Rozmery šxvxh: 725x2235x475 mm

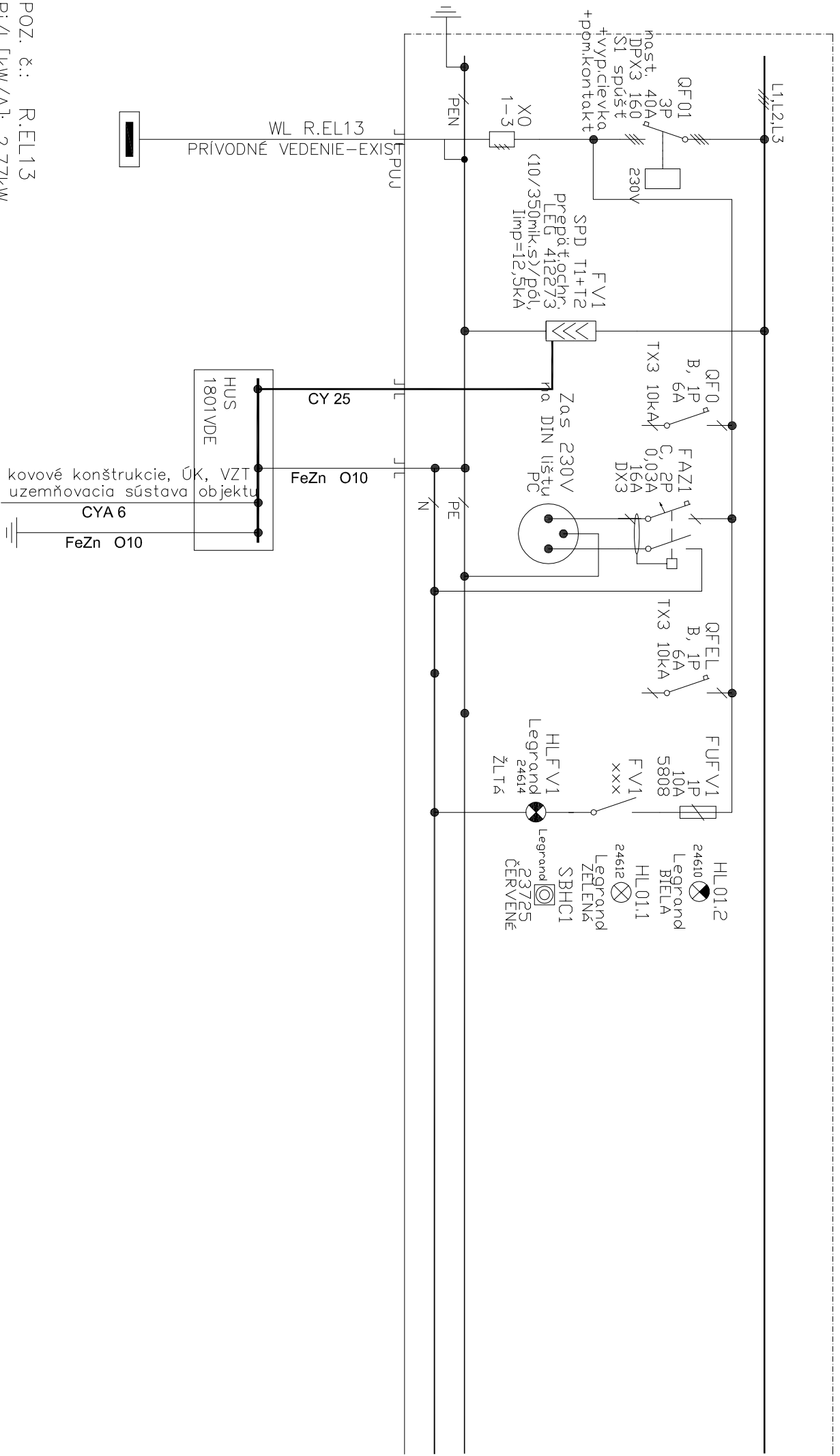
Pi =2,77 kW Pp =2,77 kW

Ik" =1,19 kA Ip =1,71 kA

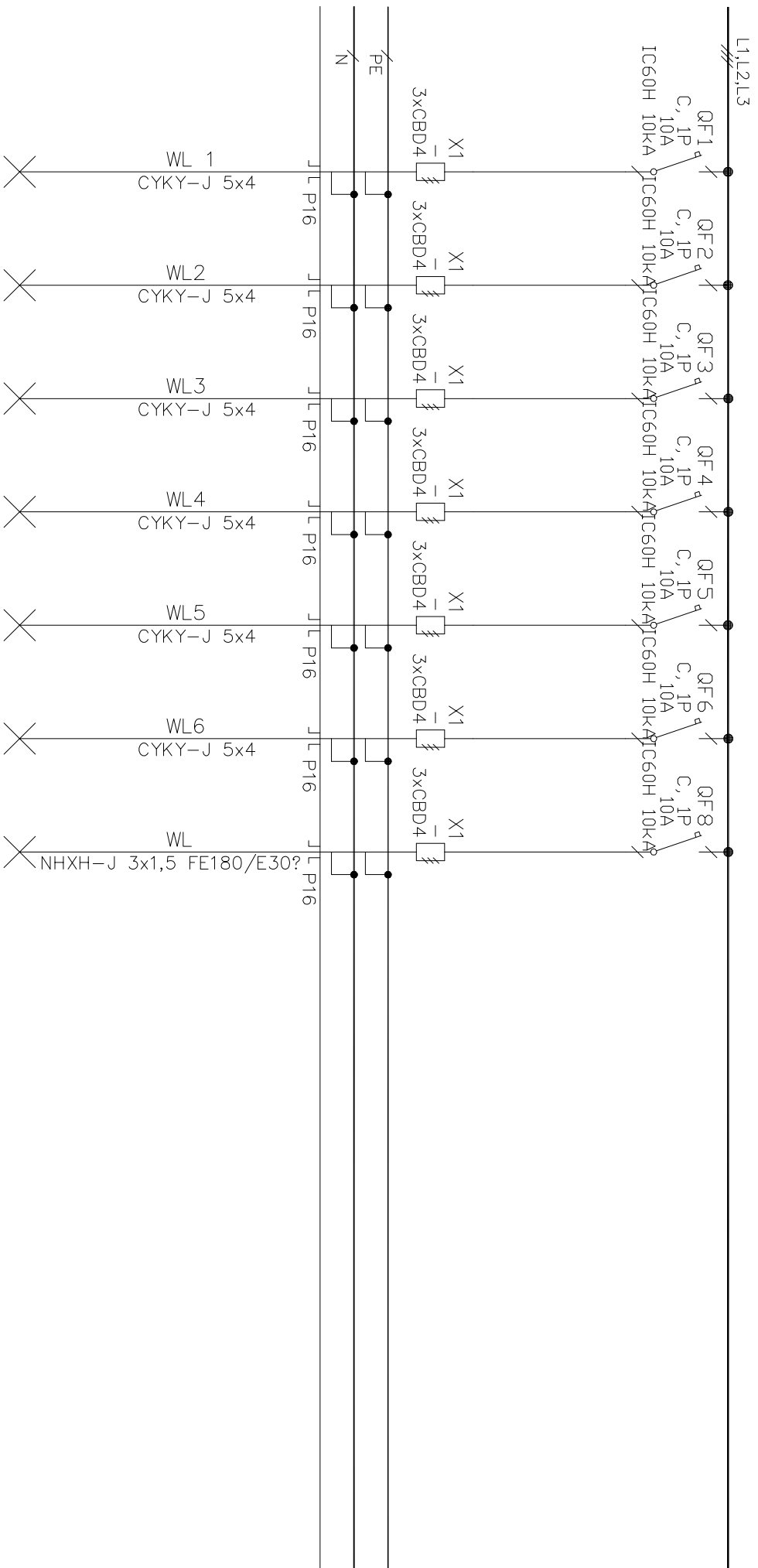
Ochrana pred zásahom el. prúdom  
pri poruche  
SAMOČINNÝM ODPOJENÍM NAPÁJANIA  
HLAVNÉ POSPÁJANIE  
Ochrana pred zásahom el. prúdom  
pri norm. prevádzke:  
KRYTÍM, IZOLOVANÍM ŽIVÝCH ČASŤÍ,  
Rozvodná sieť:  
3/PEN AC 400/230V 50Hz, TN-C  
3/N/PE AC 400/230V 50Hz, TN-S

Centrum pre Verejné Osvetlenie sídlo: Ambrova 35, 831 01 Bratislava, Slovakia prevádzka: Pod brehmi 4, 841 03 Bratislava, Slovakia tel.: +421 2 33 000 234 <a href="http://www.cevosk.sk">http://www.cevosk.sk</a> e-mail: <a href="mailto:cevo@cevosk.sk">cevo@cevosk.sk</a>			Sada:
hlavný projektant	projektant	vyracoval	
Ing. Peter Faragó	Ing. Michal Špaš, PhD.	Ing. Michal Špaš, PhD.	
investor:	ZH Plus, a.s. Zlievarenské 533, 976 45 Horeec		
objekt:	SO 14 – ADMINISTRATÍVNA BUDOVA – 3. PODLAŽIE	formát 3 x A4 pečiatka o podpis	
projekt:	Dokumentácia pre realizáciu stavby	dátum 11/2019 projekt	
príloha:	JEDNOPŮLOVÁ SCHÉMA ZAPOJENIA	mierka – č. prílohy 44	





POZ. ě: R.EL13  
Pi/I [kW/A]: 2,77kW  
TYP ZAR.rozvádzač



POZ. ě::	1	2	3	4	5	6	
P1/I [kW/A]:	355/1,54	320/1,40	496/2,16	440/1,91	124/0,54	279/1,21	Núdzové
TYP ZAR.:	osvetlenie	osvetlenie	osvetlenie	osvetlenie	osvetlenie	osvetlenie	osvetlenie
	EL1.1.1	EL1.2.1	EL1.3.1	EL1.4.1	EL5.1.1	EL1.6.1	EMERGENCY
	—	—	—	—	—	—	2930
	EL1.1.16	EL1.2.8	EL1.3.16	EL1.4.15	EL1.5.14	EL1.6.15	

Svorkovnice: X1 Svorkovnica 230V~  
X12 Svorkovnica 230V~, ovl. PRS

Káble: CYKY Pre napájanie a ovládanie

Vodiče: L1 Čierny  
N Modrý  
PE Zelenožltý

## ROZVÁDZAČ R.EL14

Krytie pri uzatv. dverách IP55

Krytie pri otvor. dverách IP30

Typ: Rozvádzač XL3 4000

Vývody: Hore

Prívod: Zhora


Farba: RAL 7035

Rozmery šxvxh: 725x2235x475 mm

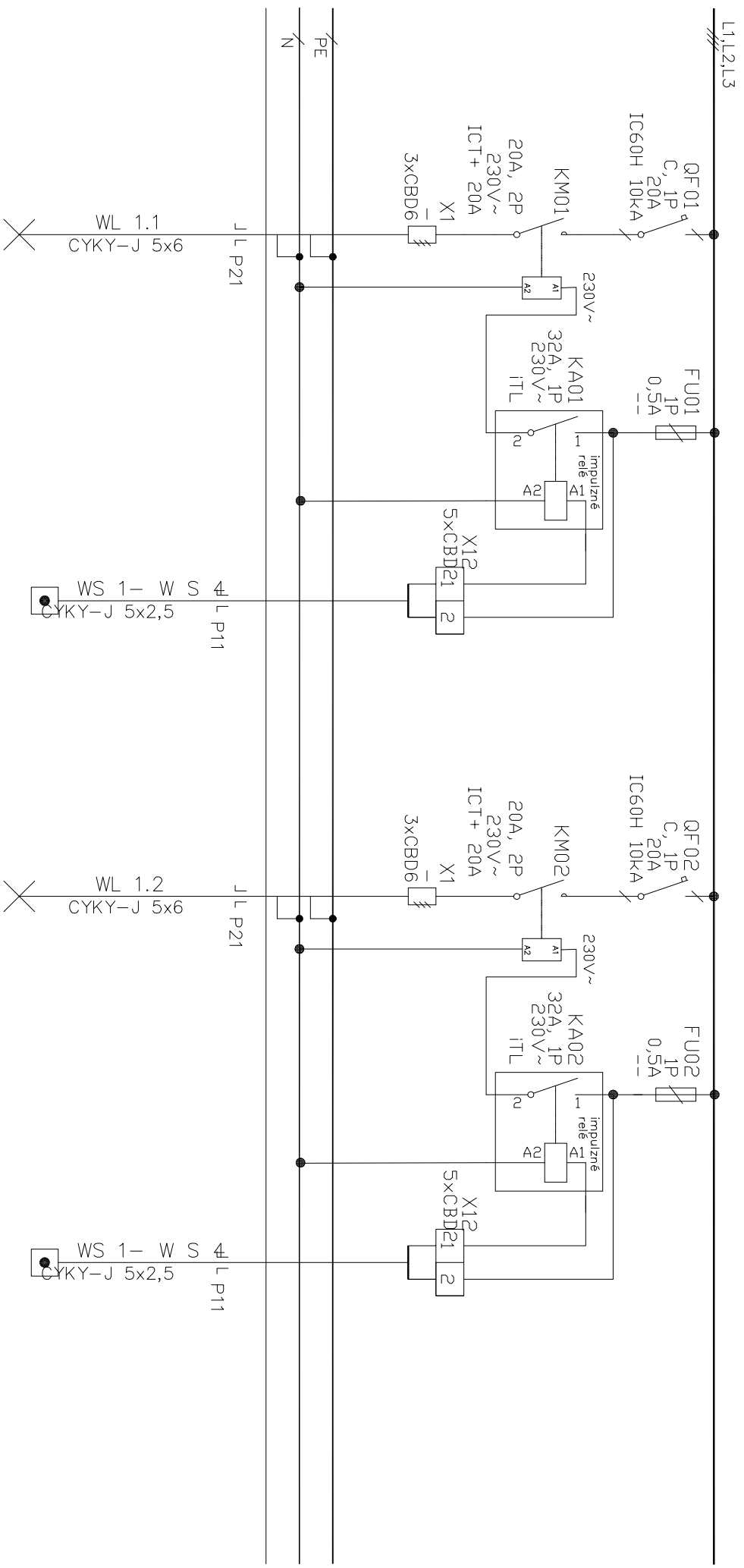
Pi =2,948 kW Pp =2,948 kW

Ik" =1,55 kA Ip =2,05 kA

Ochrana pred zásahom el. prúdom  
pri poruche  
SAMOČINNÝM ODPOJENÍM NAPÁJANIA  
HLAVNÉ POSPÁJANIE  
Ochrana pred zásahom el. prúdom  
pri norm. prevádzke:  
KRYTÍM, IZOLOVANÍM ŽIVÝCH ČASTÍ,  
Rozvodná sieť:  
3/PEN AC 400/230V 50Hz, TN-C  
3/N/PE AC 400/230V 50Hz, TN-S

Centrum pre Verejné Osvetlenie sídlo: Ambrova 35, 831 01 Bratislava, Slovakia prevádzka: Pod brehmi 4, 841 03 Bratislava, Slovakia tel.: +421 2 33 000 234 <a href="http://www.cevosk.sk">http://www.cevosk.sk</a> e-mail: <a href="mailto:cevo@cevosk.sk">cevo@cevosk.sk</a>			Sada:
hlavný projektant	projektant	vyracoval	 pečiatka o podpis
Ing. Peter Faragó	Ing. Michal Špaš, PhD.	Ing. Michal Špaš, PhD.	
investor:	ZH Plus, a.s./Zlievarenské 533, 976 45 Horeec		
objekt:	SO 13 VYBRANÉ PŘESTORŮ(DOPRAVNÝ PAS)		
projekt:	Dokumentácia pre realizáciu stavby	formát	6 x A4
príloha:	JEDNOPŮLOVÁ SCHÉMA ZAPOJENIA	dátum	11/2019
		projekt	
		mierka	-
		č. prílohy	45





SKUPINA TLAČIDIEL

SKUPINA TLAČIDIEL

01

01-04

02

01-04

POZ. ě.:  
Pi/I [kW/A]:  
TYP ZAR.:

484/2,10  
osvetlenie  
EL12.1

-/-  
tláč  
spřnanie  
osvetlenia

484/2,10  
osvetlenie  
EL12.12

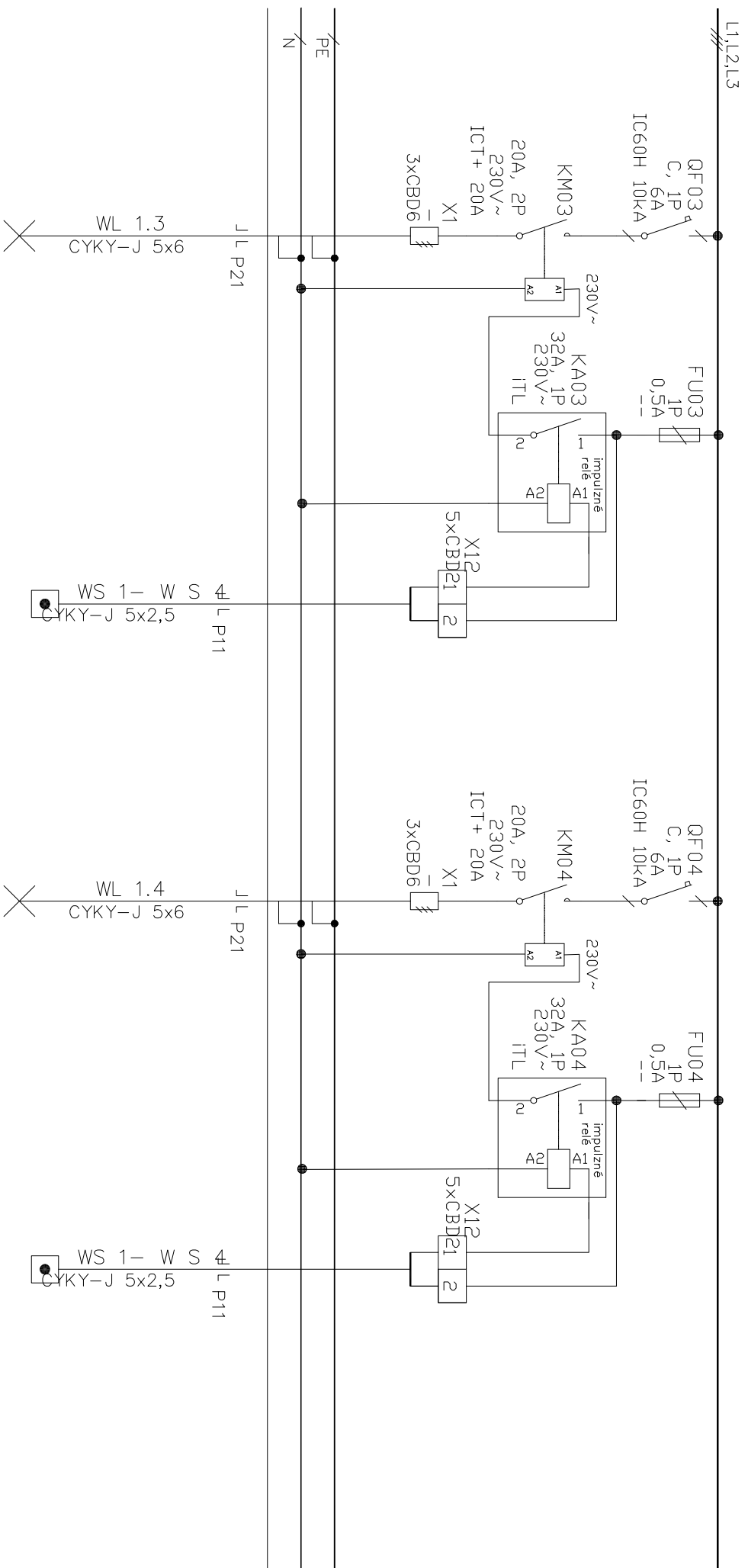
-/-  
tláč  
spřnanie  
osvetlenia

EL12.11

EL12.22

cez impulznej  
relé

cez impulznej  
relé



SKUPINA TLAČIDIEL

SKUPINA TLAČIDIEL

POZ. ě.: 03

04

PI/I [kW/A]: 484/2,10

484/2,10

OSVETLENIE

OSVETLENIE

EL12.23

EL12.34

—

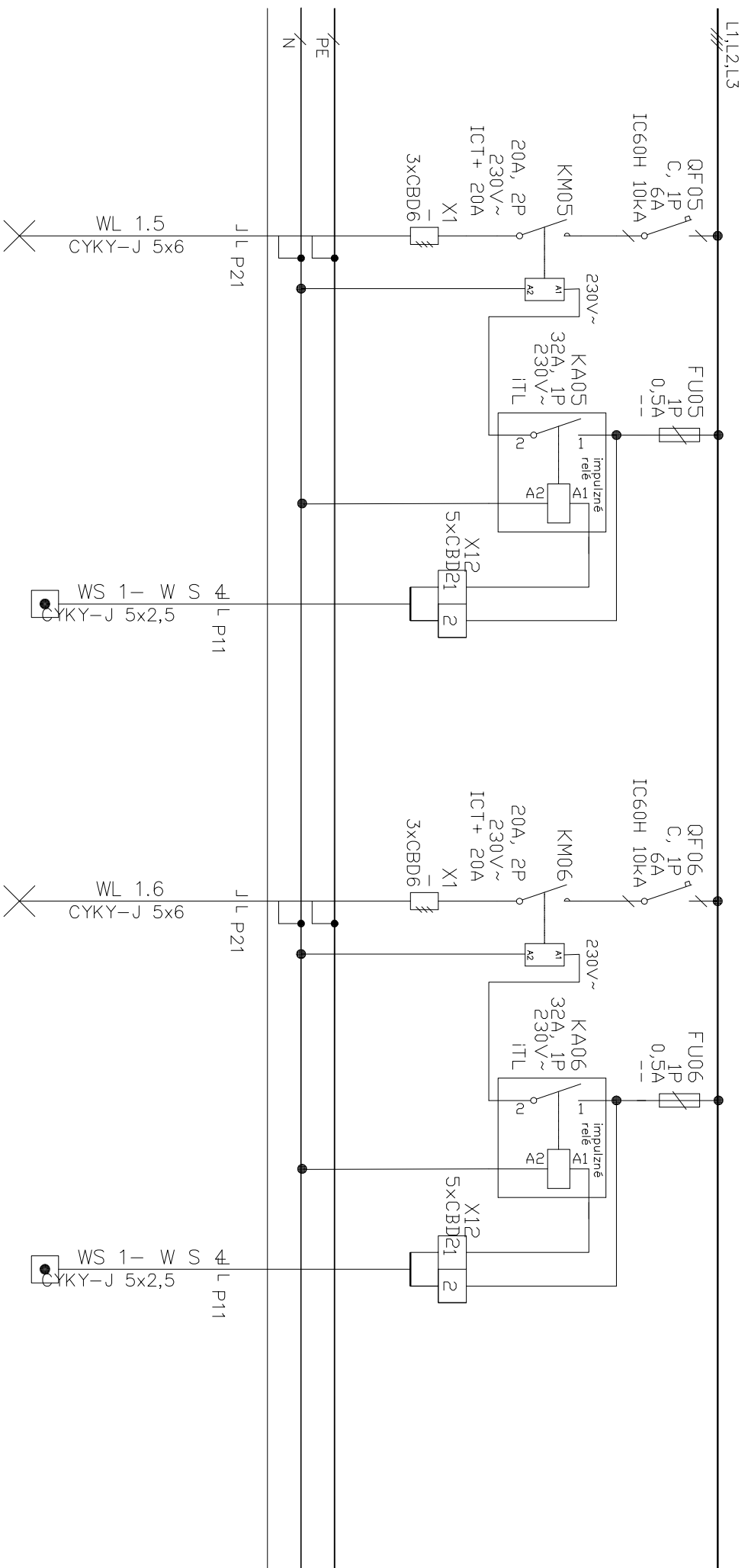
—

EL12.33

EL12.44

tláč  
spřnanie  
osvetlenia  
cez impulznej  
relé

tláč  
spřnanie  
osvetlenia  
cez impulznej  
relé



SKUPINA TLAČIDIEL

SKUPINA TLAČIDIEL

POZ. ě.: 05

06

PI/I [kW/A]: 484/2,10

528/2,29

OSVETLENIE

OSVETLENIE

EL12.45

EL12.55

—

—

EL12.54

EL12.67

01-04

01-04

—/—

—/—

tláč

tláč

spřnanie

spřnanie

osvetlenie

osvetlenie

cez impulznej

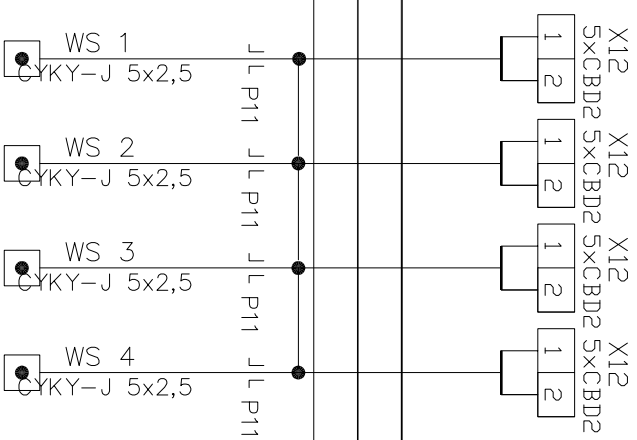
cez impulznej

relé

relé

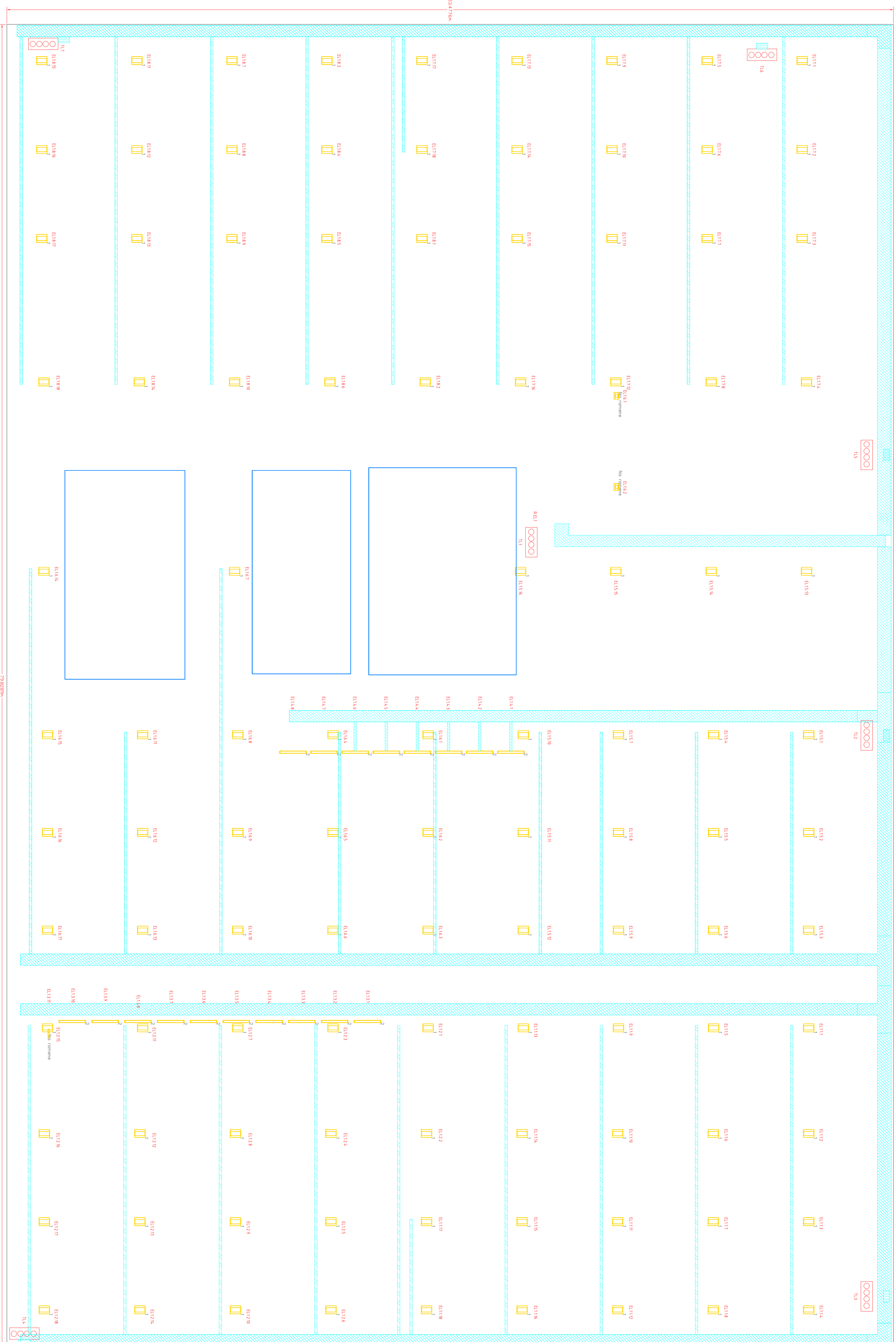
L1,L2,L3

ELEKTRICKÝ PŘEPOJENÍ



POZ. č.:  
 Pi/1 [kW/A]:  
 TYP ZAR.:





**OCHRANA PRED ZÁSAHOM ELEKTRICKÝM PRÚDOM**  
 SAMOČINNÉ ODPOJENIE NAPÁJANIA

- záhradná ochrana  
 - základná izolácia živých častí  
 - zbraňany alebo kryty

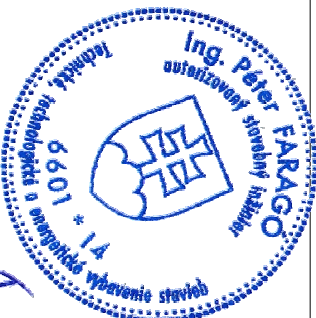
- ochrana pri poručke  
 - saménočné odpojenie napájania  
 - ochranné uzemnenie

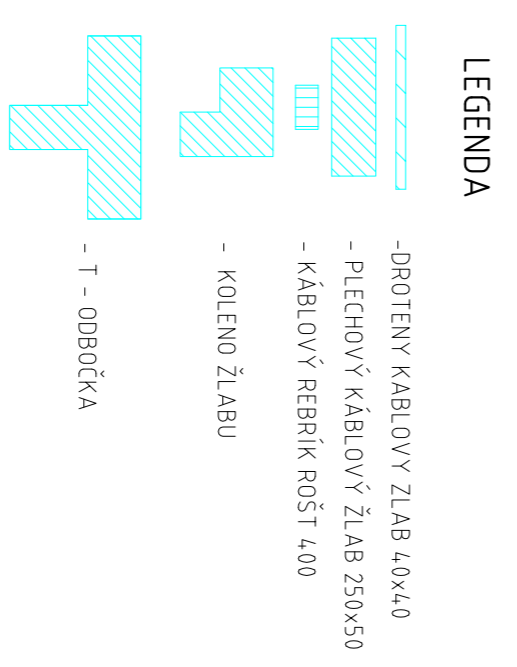
NI: 3/PE/N ~ 400/230 V 50 Hz TN-C  
 NN: 1/PE/N ~ 230 V 50 Hz TN-S

Seda:

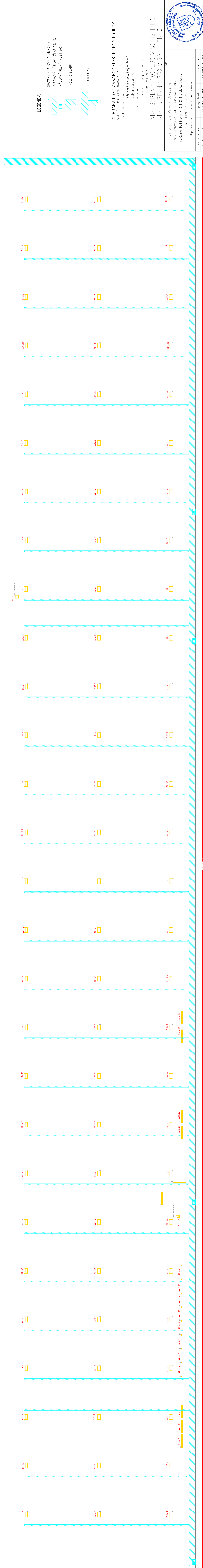
Centrum pre Verejné Osvetlenie  
 sídlo: Antónova 35, 831 01 Bratislava, Slovensko  
 predsdeda: Pád Bretní 4, 841 03 Bratislava, Slovensko  
 tel.: +421 2 33 000 234  
<http://www.cevco.sk> e-mail: cevco@cevco.sk

hlavný projektant	projektant	uzavreovaci
Ing. Peter Kovacs	Ing. Katarína Štefanová	Ing. Katarína Štefanová
investor:	ZEM PAV. STAVENAROVA S.R.L. 978 43 Hronec	
objekt:	SO OI HUDA OSMIARSKI OULAKOV	
projekt:	Dokumentácia pre realizáciu štúdy	formát
priloha:	DISPOZICIA OCELOVYCH KONSTRUKCII	datum
		projekt
		metrika
		z. prílohy
		01

pečetka o podpis  








**LEGENDA**

- PROTENY KÁBLOVÝ ŽLAB 40x40
- PLECHOVÝ KÁBLOVÝ ŽLAB 250x50
- KÁBLOVÝ REBRÍK ROŠT 400
- KOLENO ŽLABU
- T - ODBOČKA

**OCHRANA PRED ZÁSAHOM ELEKTRICKÝM PRÚDOM**  
**SAMOČINNÉ ODPOJENIE NAPÁJANIA**

- základná izolácia živých častí
- zabrániť alebo kryty
- ochrana pri poruche
- samočinné odpojenie napájania
- ochranné uzemnenie

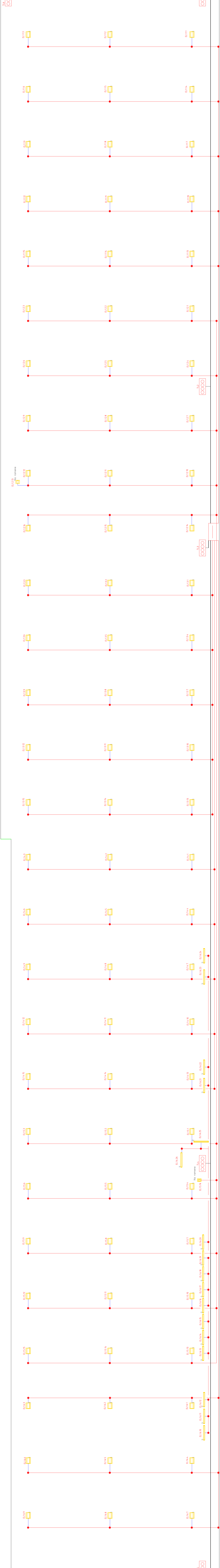
NN: 3/PEN ~ 400/230 V 50 Hz TN-C  
 NN: 1/PE/N ~ 230 V 50 Hz TN-S

Centrum pre Verejné Osvetlenie  
 sídlo: Ambróvo 35, 831 01 Bratislava, Slovakia  
 predávkaz: Pod brehmi 4, 841 03 Bratislava, Slovakia  
 tel.: +421 2 33 000 234  
 http://www.ceno.sk e-mail: covo@eno.sk

**FABAGO**  
 Inžinierske a projektové stredisko  
 Ing. Miroslav Páňo  
 Ing. Miroslav Špan, PhD.  
 Vyrábajúca spoločnosť: Ing. Miroslav Špan, PhD.

Investor: ZU PNA, a.s. Zimová 333, 978 01 Hronec  
 Objekt: SO 02 HNA EPEDB&K HNA  
 Projekt: Dokumentácia pre realizáciu stavby  
 Príloha: DISPOZICIA OCELOVÝCH KONŠTRUKCIÍ

Formát: A4  
 Dátum: 11/2019  
 Mierka: 1:3000  
 Č. prílohy: 03



**LEGENDA**

Na románe

- OMS, a.s. - Jun18 CAPRIGLA LWE 100W T2550m 70Ra 5000K
- OMS, a.s. - Jun18 GHADA-2 SSD LxW 19x4W 27500lm 740
- OMS, a.s. - AD-T00 STEEL LED L 53W 7100lm 4000K 80Ra

- HLAVNÉ KÁBLOVÉ VEDENIE CYKY-J 5x6
- OBOČNÉ KÁBLOVÉ VEDENIE CYKY-J 5x2,5
- KÁBLOVÉ VEDENIE PRE OVLÁDANIE OSVETLENIA CYKY-J 5x2,5
- ROZBOČOVACIA KRABICA ACIDOR
- ČÍSLO SVETIDLA
- TLAČIDLO OVLÁDANIA SVETIDLA
- ROZVÁDZAČ OSVETLENIA HALY

- EL 1.6.1
- 1.3
- 1.1

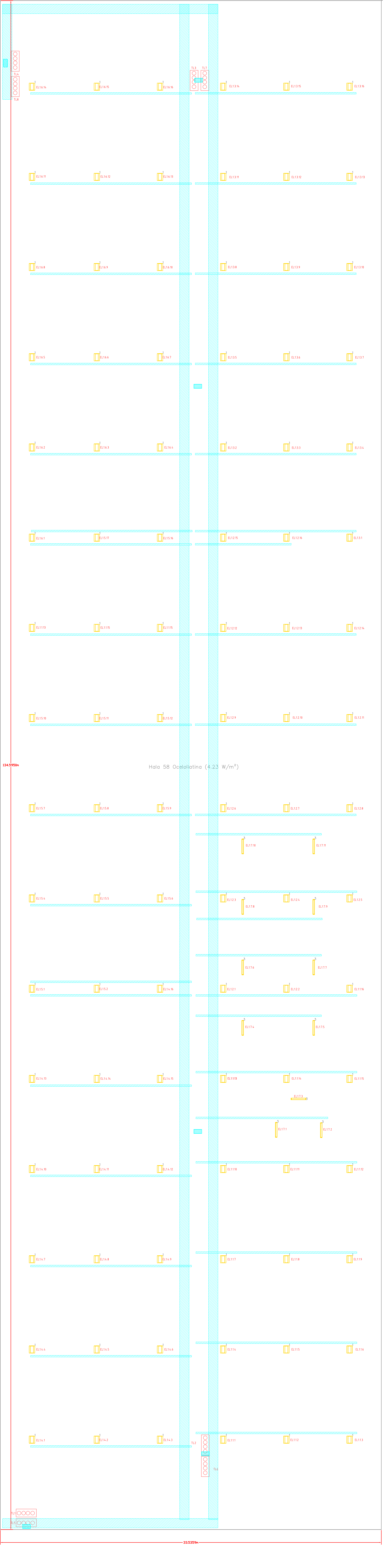
**OCHRANA PRED ZÁSACHOM ELEKTRICKÝM PRÚDOM**

SAMOČINNÉ ODPOJENIE NAPAJANIA

- základná izolácia živých častí
- zabrány alebo kryty
- ochrana pri porušení
- samočinné odpojenie napájania
- ochranné uzemnenie

NN: 3/PEN ~ 400/230 V 50 Hz TN-C  
 NN: 1/PE/N ~ 230 V 50 Hz TN-S

Centrum pre Verejné Osvetlenie sídlo: Ambróvo 35, 833 01 Bratislava, Slovakia predávkar: Pod brehmi 4, 841 03 Bratislava, Slovakia tel.: +421 2 33 000 234 http://www.cenro.sk e-mail: cenro@cenro.sk	
hlavný projektant Ing. Peter Feroš	projektant Ing. Miroslava Páň Ing. Miroslava Páň
investor: ST 02 IGA EXPEDIT IGA	vypracoval Ing. Miroslava Páň
objekt: Dokumentácia pre realizáciu stoby	formát A4
príloha: DISPOZICIA OSVETLENIA	dátum 11/2019
	mierka 1:3000
	č. prílohy 04



**LEGENDA**

- ODTYENÝ KÁBLOVÝ ŽLAB 40x40
- PLECHOVÝ KÁBLOVÝ ŽLAB 250x50
- KÁBLOVÝ REBRÍK ROŠŤ 400
- KOLENO ŽLABU
- T - ODBOČKA

**OCHRANA PRED ZÁSACHOM ELEKTRICKÝM PRÚDOM**  
**SAMOSTIENNÉ ODPOJENIE NÁPÁJANIA:**

- základná ochrana:
  - základná izolácia živých častí
  - zábrany alebo kryty
- ochrana pri poruche:
  - samostatné odpojenie napájania
  - ochranné uzemnenie

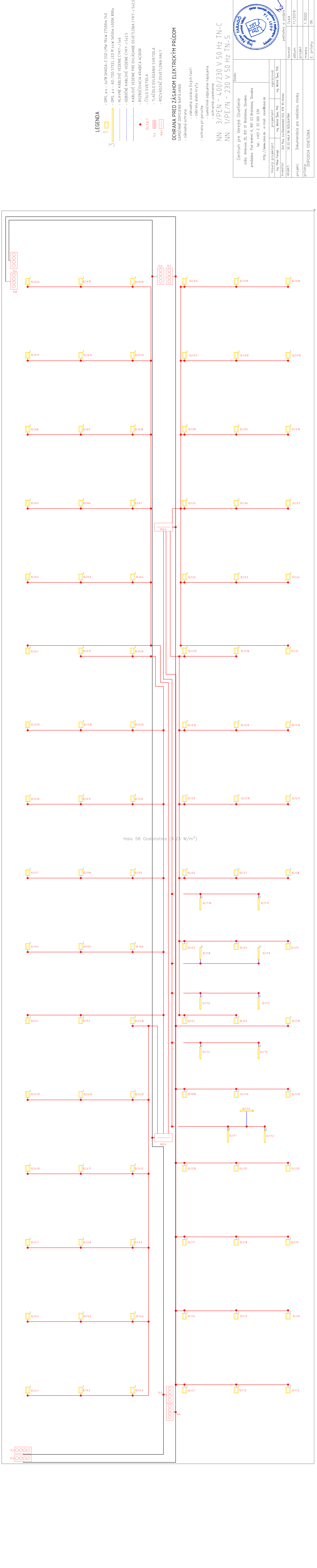
NN: 3/PEN ~ 400/230 V 50 Hz TN-C  
 NN: 1/PE/N ~ 230 V 50 Hz TN-S

		Soďa: Centrum pre Verejné Osvetlenie sídlo: Ambrova 35, 831 01 Bratislava, Slovakia prevádzka: Pod brehmi 4, 841 03 Bratislava, Slovakia tel.: +421 2 33 000 234 http://www.cevo.sk e-mail: cevo@cevo.sk
hlavný projektant Ing. Peter Rangg	projektant Ing. Miroslav Špek, PhD. Ing. Miroslav Špek, PhD.	vypracoval Ing. Miroslav Špek, PhD.
investor: ZUH Plus, o.s. Zilverská 533, 976 45 Hronec	objekt: SO 03 HALA 58 OCEĽOLATINA	formát: 7x44
projekt: Dokumentácia pre realizáciu stavby	dátum: 11/2019	pečiatka a podpis
príloha: DISPOZÍCIA OCEĽOVÝCH KONŠTRUKCIÍ	miera: 1:3000	číslo: 05

134.5950m

Hala 58 Oceľolatina (4.23 W/m²)

33.5359m



- LEGENDA**
- 1 - OMS, a.s. - Juli8 GHADA-2 SSD LHM 194W 27500lm 740
  - 3 - OMS, a.s. - AD-TDO STEEL LED M 44W 5650lm 4000K 80Ra
  - HLAVNÉ KABLOVÉ VEDENIE CYKY-J 5x6
  - ODBOČNÉ KABLOVÉ VEDENIE CYKY-J 5x2,5
  - KABLOVÉ VEDENIE PRE OVLÁDANIE OSVETLENIA CYKY-J 5x2,5
  - ROZBŔŔOVACIA KRABICA ACIDOR
  - - ČÍSLO SVIETIDLA
  - TL3 - TLAČIDLO OVLÁDANIA SVIETIDLA
  - RELI - ROZVÁDZAČ OSVETLENIA HALY

**OCHRANA PRED ZÁSACHOM ELEKTRICKÝM PRÚDOM**

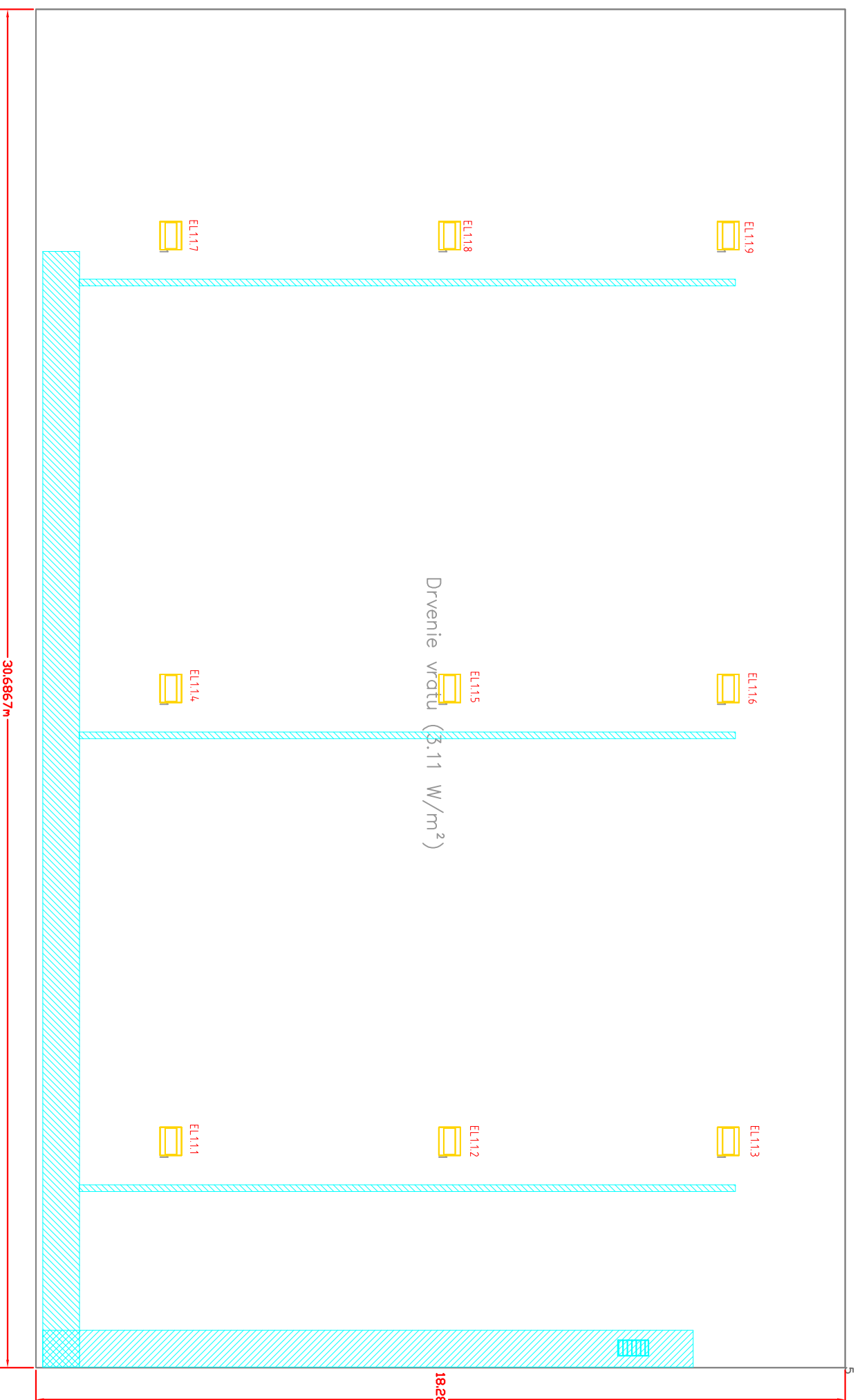
- SAMOČINNÉ ODPOJENIE NAPÁJANIA:**
- základná ochrana:
  - základná izolácia živých častí
  - zabránení alebo kryty
  - ochrana pri poruche:
  - samočinné odpojenie napájania
  - ochranné uzemnenie

NN: 3/PEN ~ 400/230 V 50 Hz TN-C  
 NN: 1/PE/N ~ 230 V 50 Hz TN-S

**Centrum pre Verejné Osvetlenie**  
 sídlo: Ambrova 35, 831 01 Bratislava, Slovakia  
 prevádzka: Pod brehmi 4, 841 03 Bratislava, Slovakia  
 tel.: +421 2 33 000 234  
 http://www.cevo.sk e-mail: cevo@cevo.sk

**Soda:**

hlavný projektant Ing. Peter Rangg	projektant Ing. Miroslav Špik, PhD.	výpracoval Ing. Miroslav Špik, PhD.
investor: ZUI Pils, a.s. Zilverská 533, 978 45 Hronec	objekt: 50 03 HALA 58 OCEĽIARNA	formát: 7x44
projekt: Dokumentácia pre realizáciu stavby	datum: 11/2019	pečať a podpis
príloha: DISPOZIČIA OSVETLENIA	mierka: 1:3000	č. prílohy: 06



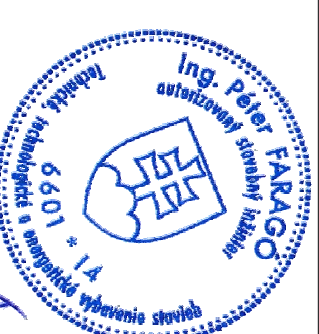
### LEGENDA

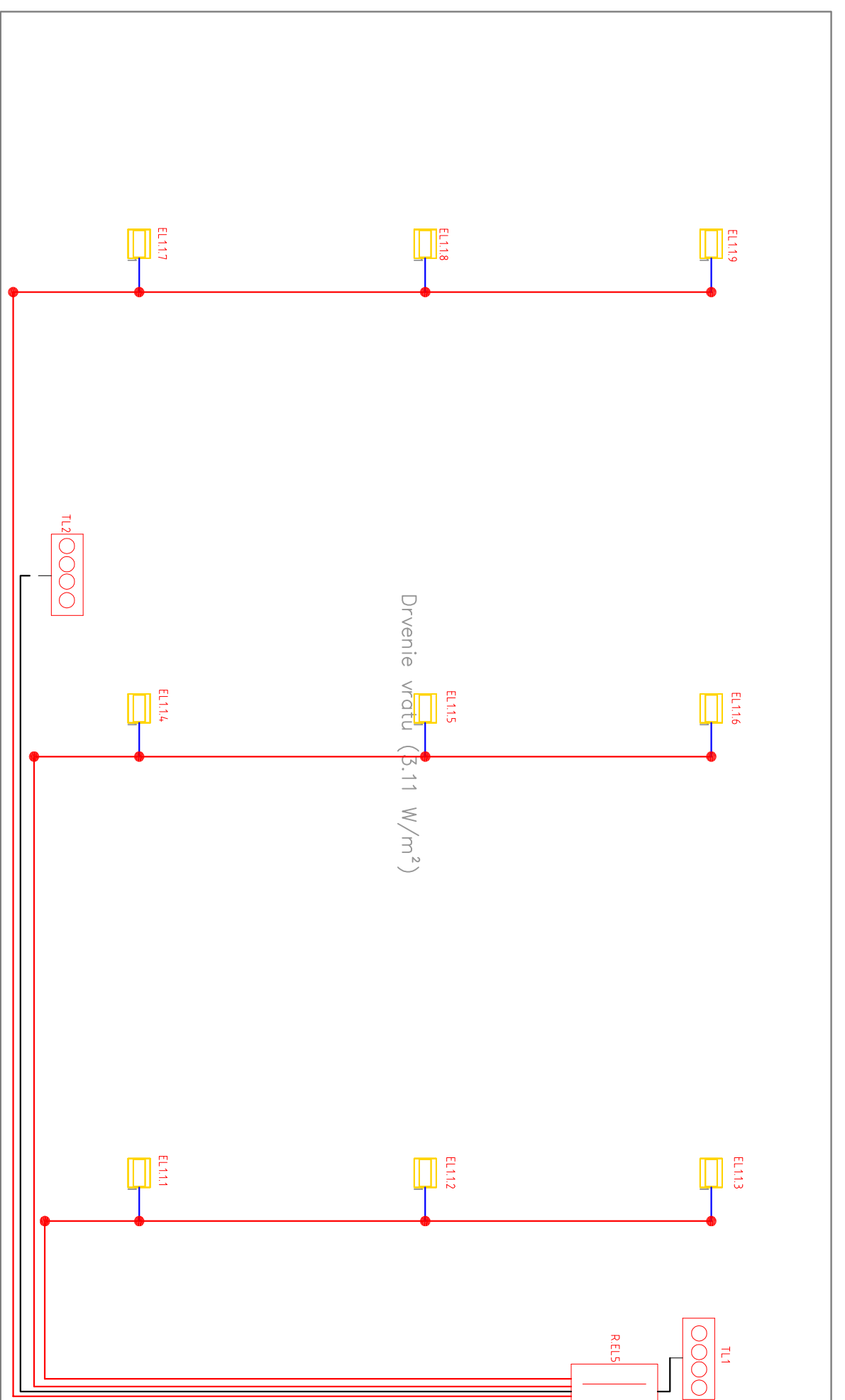
- DROTENY KABLUVY ZLAB 40x40
- PLECHOVÝ KÁBLUVÝ ŽLAB 250x50
- KÁBLUVÝ REBRÍK ROŠT 4.00
- KOLENO ŽLABU

### OCHRANA PRED ZÁSADOM ELEKTRICKÝM PRÚDOM











- SAMOČINNÉ ODPOJENIE NAPÁJANIA:
- základná ochrana:
    - základná izolácia živých častí
    - zábrany alebo kryty
  - ochrana pri poruche:
    - samočinné odpojenie napájania
    - ochranné uzemnenie

<p>Centrum pre Verejné Osvetlenie</p> <p>sídlo: Ambrova 35, 831 01 Bratislava, Slovakia</p> <p>prevádzka: Pod brehmi 4, 841 03 Bratislava, Slovakia</p> <p>tel.: +421 2 33 000 234</p> <p><a href="http://www.cevo.sk">http://www.cevo.sk</a> e-mail: <a href="mailto:cevo@cevo.sk">cevo@cevo.sk</a></p>		Sada:
hlavný projektant	projektant	vyracoval
Ing. Péter Faragó	Ing. Michal Špes, PhD.	Ing. Michal Špes, PhD.
investor:	ZLH Plus, a.s.Zlievarenská 533, 976 45 Hronec	
objekt:	SO 04 HALA DRVENIE VRATU	
projekt:	Dokumentácia pre realizáciu stavby	
príloha:	DISPOZÍCIA OCELOVÝCH KONŠTRUKCIÍ	
formát	2x A4	pečiatka a podpis
dátum	11/2019	
projekt		
mierka	1:3000	
č. prílohy	07	





### LEGENDA

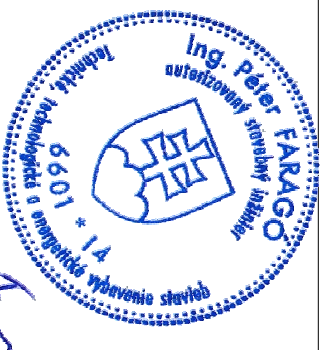
-  1 - OMS, a.s. - Jul18 GHADA-2 SSD LMW 194W 27500lm 740
-  - HLAVNÉ KÁBLOVÉ VEDENIE CYKY-J 5x4
-  - ODBOČNÉ KÁBLOVÉ VEDENIE CYKY-J 5x2,5
-  - KÁBLOVÉ VEDENIE PRE OVLÁDANIE OSVETLENIA CYKY-J 5x2,5
-  - ROZBOČOVACIA KRABICA ACIDOR
-  - ČÍSLO SVIETIDLA
-  - TLAČIDLO OVLÁDANIA SVIETIDLA
-  - ROZVÁDZAČ OSVETLENIA HALY
-  TL3
-  REL1

### OCHRANA PRED ZÁSACHOM ELEKTRICKÝM PRÚDOM

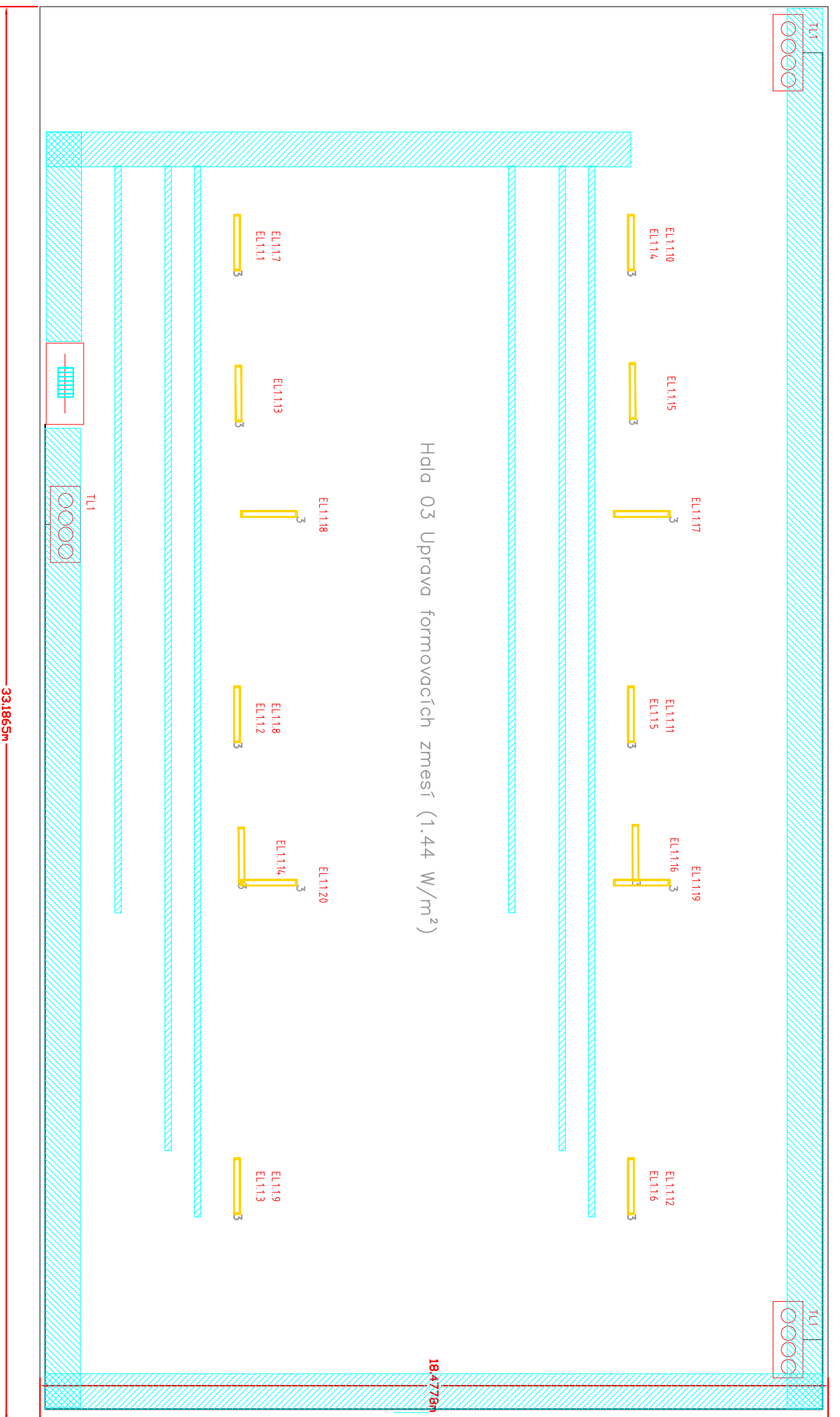
#### SAMOČINNÉ ODPOJENIE NAPÁJANIA:

- základná ochrana:
  - základná izolácia živých častí
  - zábrany alebo kryty
- ochrana pri poruche:
  - samočinné odpojenie napájania
  - ochranné uzemnenie

<p>Centrum pre Verejné Osvetlenie</p> <p>sídlo: Ambrova 35, 831 01 Bratislava, Slovakia</p> <p>prevádzka: Pod brehmi 4, 841 03 Bratislava, Slovakia</p> <p>tel.: +421 2 33 000 234</p> <p><a href="http://www.cevo.sk">http://www.cevo.sk</a> e-mail: <a href="mailto:cevo@cevo.sk">cevo@cevo.sk</a></p>		Sada:		
hlavný projektant	projektant	vyracoval		
Ing. Péter Faragó	Ing. Michal Špes, PhD.	Ing. Michal Špes, PhD.		
investor:	ZLH Plus, a.s. Zlievarenská 533, 976 45 Hronec			
objekt:	SO 04 HALA DRVENIE VRATU	formát	2x A4	
projekt:	Dokumentácia pre realizáciu stavby	dátum	11/2019	
príloha:	DISPOZÍCIA SVIETIDIEL	mierka	1:3000	
		č. prílohy	08	







Hala 03 Uprava formovacích zmesí (1.44 W/m<sup>2</sup>)

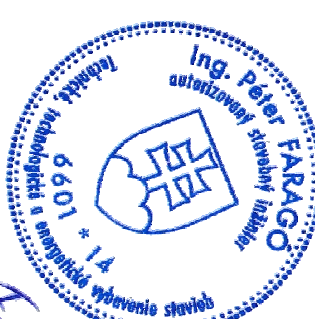
### LEGENDA

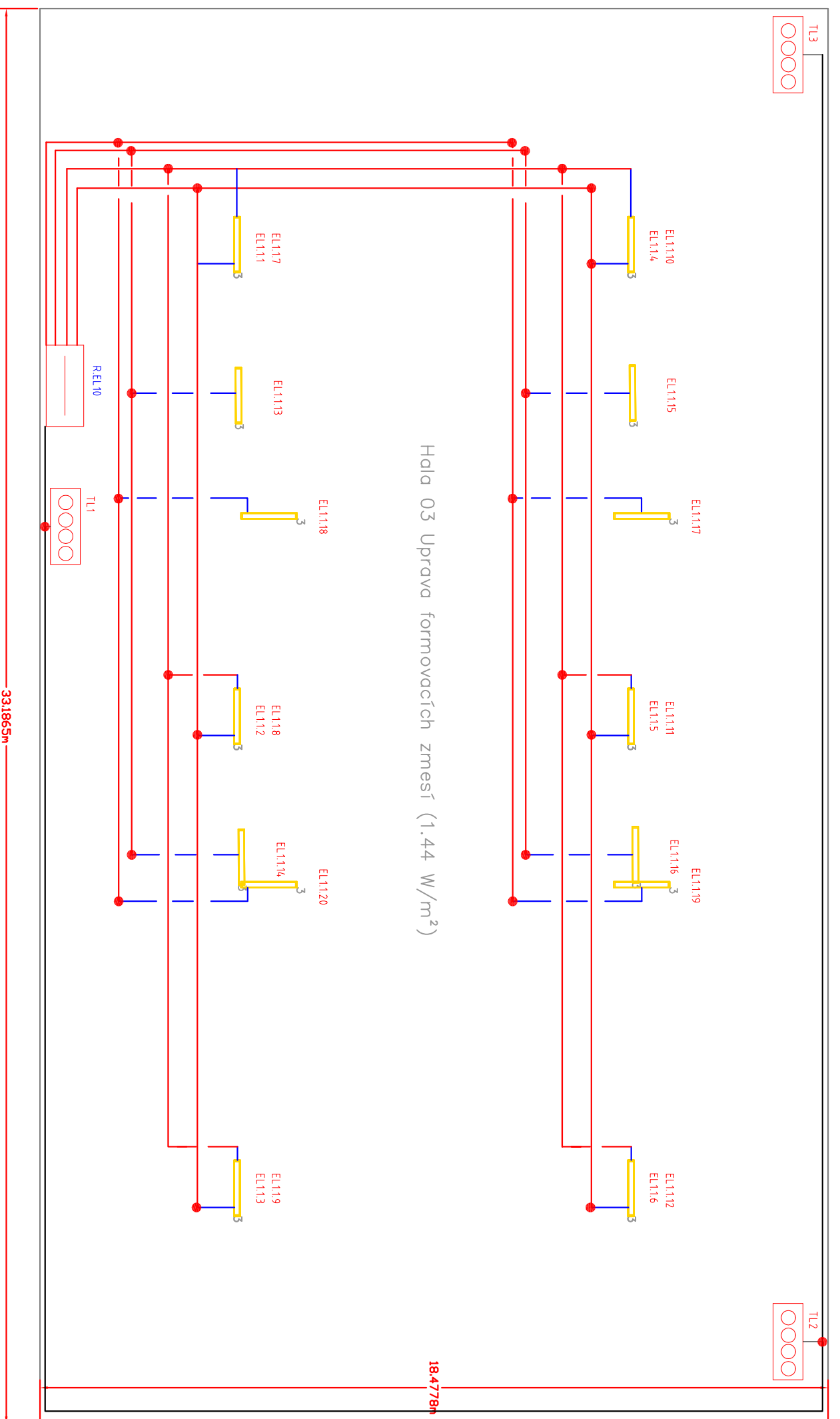
-  -DROTENÝ KABLOVÝ ZLAB 40x40
-  - PLECHOVÝ KABLOVÝ ŽLAB 250x50
-  - KÁBLOVÝ REBRÍK 400

### OCHRANA PRED ZÁSACHOM ELEKTRICKÝM PRÚDOM











#### SAMOČINNÉ ODPOJENIE NAPÁJANIA:

- základná ochrana:
- základná izolácia živých častí
- zábrany alebo kryty
- ochrana pri poruche:
- samočinné odpojenie napájania
- ochranné uzemnenie

<p>Centrum pre Verejné Osvetlenie</p> <p>sídlo: Ambrova 35, 831 01 Bratislava, Slovakia</p> <p>prevádzka: Pod brehmi 4, 841 03 Bratislava, Slovakia</p> <p>tel.: +421 2 33 000 234</p> <p><a href="http://www.cevo.sk">http://www.cevo.sk</a> e-mail: <a href="mailto:cevo@cevo.sk">cevo@cevo.sk</a></p>		Sada:
hlavný projektant	projektant	vyracoval
Ing. Péter Faragó	Ing. Michal Špes, PhD.	Ing. Michal Špes, PhD.
investor:	ZLH Plus, a.s.Zlievarenská 533, 976 45 Hronec	
objekt:	SO 05 UPRAVA FORMOVACÍCH ZMESÍ	
projekt:	Dokumentácia pre realizáciu stavby	
príloha:	DISPOZÍCIA OCELOVÝCH KONŠTRUKCIÍ	
formát	2x A4	 <p>pečiatka a podpis</p>
dátum	11/2019	
projekt		
mierka	1:3000	
č. prílohy	09	



## LEGENDA

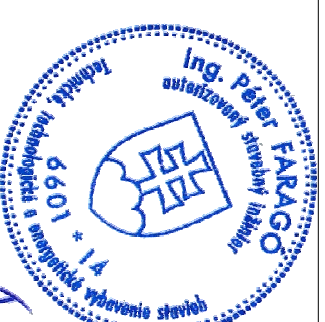
-  - OMS, a.s - AD-TD0 STEEL LED M 44W 5650lm 4000K 80Ra
-  - ČÍSLO SVIETIDLA
-  - HLAVNÉ KÁBLOVÉ VEDENIE CYKY-J 5x4
-  - ODBOČNÉ KÁBLOVÉ VEDENIE CYKY-J 5x2,5
-  - KÁBLOVÉ VEDENIE PRE OVLÁDANIE OSVETLENIA CYKY-J 5x2
-  - ROZBOČOVACIA KRABICA ACIDOR
-  - ČÍSLO SVIETIDLA
-  - TLAČIDLO OVLÁDANIA SVIETIDLA
-  - REL1  - ROZVÁDZAČ OSVETLENIA HALY

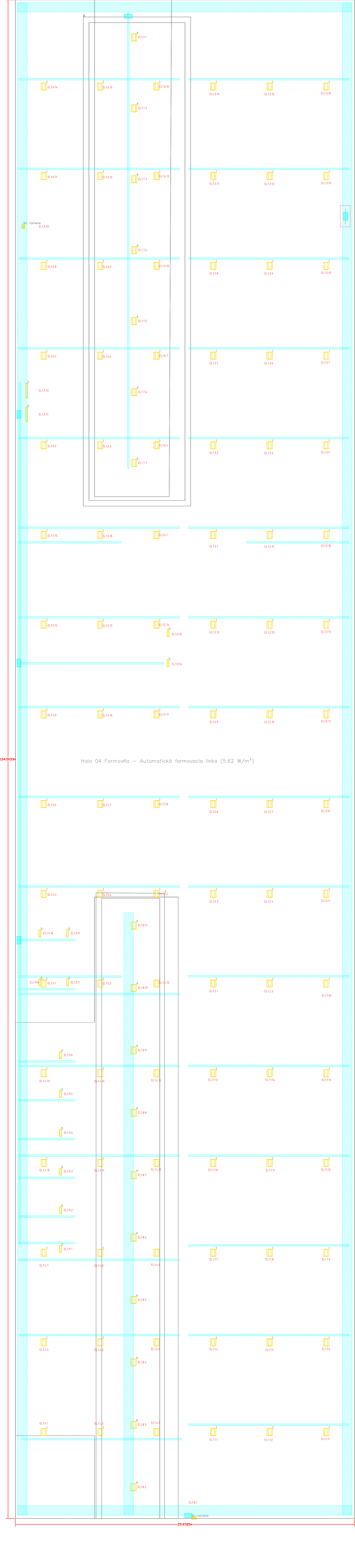
## OCHRANA PRED ZÁSAAHOM ELEKTRICKÝM PRÚDOM

### SAMOČINNÉ ODPOJENIE NAPÁJANIA:

- základná ochrana:
- základná izolácia živých častí
- zábrany alebo kryty
- ochrana pri poruche:
- samočinné odpojenie napájania
- ochranné uzemnenie

<p>Centrum pre Verejné Osvetlenie</p> <p>sídlo: Ambrova 35, 831 01 Bratislava, Slovakia</p> <p>prevádzka: Pod brehmi 4, 841 03 Bratislava, Slovakia</p> <p>tel.: +421 2 33 000 234</p> <p><a href="http://www.cevo.sk">http://www.cevo.sk</a> e-mail: <a href="mailto:cevo@cevo.sk">cevo@cevo.sk</a></p>		Sada:
hlavný projektant	projektant	vyracoval
Ing. Péter Faragó	Ing. Michal Špes, PhD.	Ing. Michal Špes, PhD.
investor:	ZLH Plus, a.s.Zlievarenská 533, 976 45 Hronec	
objekt:	SO 05 UPRAVA FORMOVAČICH ZMESÍ	
projekt:	Dokumentácia pre realizáciu stavby	
príloha:	DISPOZÍCIA OSVETLENIA	
formát	2x A4	pečiatka a podpis
dátum	11/2019	
projekt		
mierka	1:3000	
č. prílohy	10	






LEGENDA

- DROTENÝ KÁBLOVÝ ŽLAB 40x40
- PLECHOVÝ KÁBLOVÝ ŽLAB 250x50
- KÁBLOVÝ REBRÍK ROŠŤ 400
- KOLENO ŽLABU

**OCHRANA PRED ZÁSAHOM ELEKTRICKÝM PRÚDOM**  
 SAMOČINNÉ ODPOJENIE NAPÁJANIA:  
 - základná ochrana  
 - základná izolácia živých častí  
 - zábrany alebo kryty  
 - ochrana pri poruche  
 - samočinné odpojenie napájania  
 - ochranné uzemnenie

NN: 3/PEN ~ 400/230 V 50 Hz TN-C  
 NN: 1/PE/N ~ 230 V 50 Hz TN-S

		Sada: Centrum pre Verejnú Osvetlenie sídlo: Ambrova 35, 831 01 Bratislava, Slovakia prevádzka: Pod brežmi 4, 841 03 Bratislava, Slovakia tel.: +421 2 33 000 234 <a href="http://www.cevo.sk">http://www.cevo.sk</a> e-mail: cevo@cevo.sk
Riaditeľ projektant Ing. Peter Fargal	Projektant Ing. Miroslav Špek, PhD. Ing. Miroslav Špek, PhD. Záhř Pius, osvetľovateľská 533, 978 45 Hronec	vypracoval Ing. Miroslav Špek, PhD. Ing. Miroslav Špek, PhD. Záhř Pius, osvetľovateľská 533, 978 45 Hronec
objekt: SO 06 HALA FORMOVŇA, AUTOMATICKÁ FORMOVACIA LINKA		pečiatka o podpis 7x44
projekt: Dokumentácia pre realizáciu stavby		dátum 11./2019
príloha: DISPOZIČIA OCELOVÝCH KONŠTRUKCIÍ		projekt merná 1:3000
		č. prílohy 11

Hala 04 Formovňa – Automatická formovacia linka (5.62 W/m<sup>2</sup>)

134.5039

29.9785





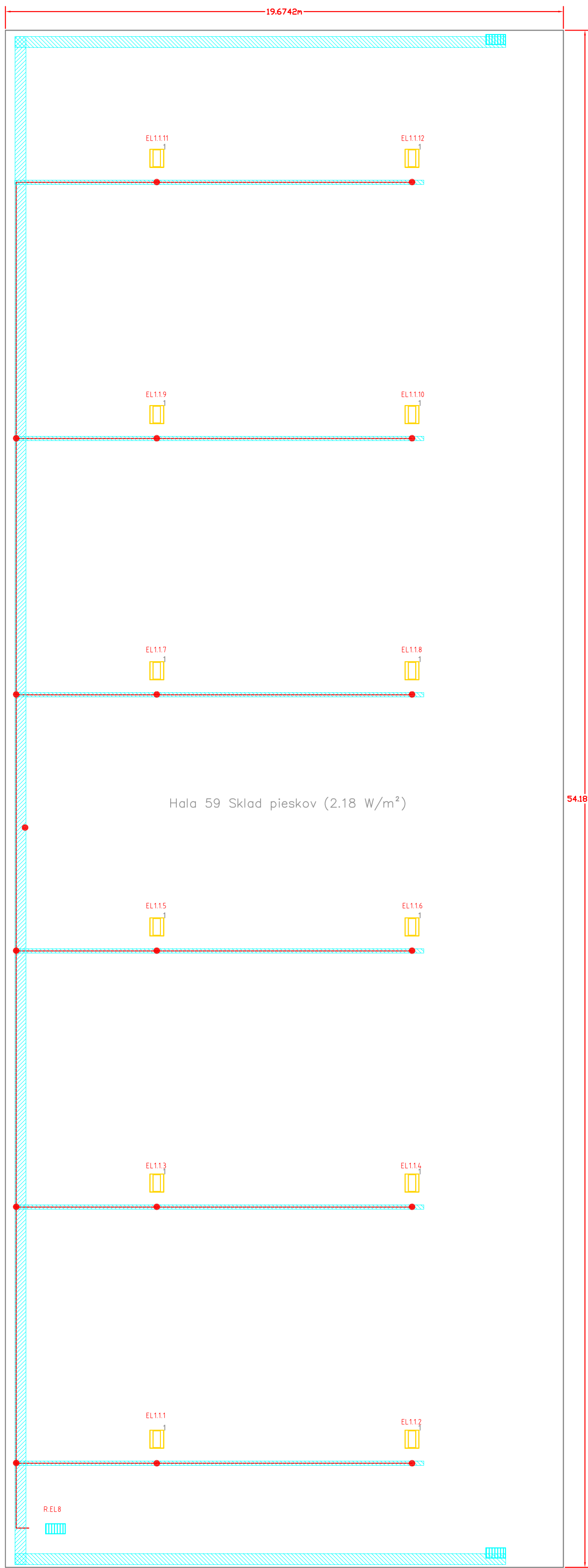
- LEGENDA**
- 1 - OMS, as - Jut18 GHADA-2 SSD LMW 194W 27500lm 74,0
  - 3 - OMS, as - AD-TD0 STEEL LED M 44W 5650lm 4000K 80Ra
  - 2 - OMS s.r.o. - AD-TD0 STEEL LED L 53W 7100lm 4000K 80Ra
- EL16.1 - ČÍSLO SVIETIDLA

**OCHRANA PRED ZÁSAAHOM ELEKTRICKÝM PRÚDOM**

**SAMOČINNÉ ODPOJENIE NAPÁJANIA:**

- základná ochrana:
  - základná izolácia živých častí
  - zábrany alebo kryty
  - ochrana pri poruče:
  - samočinné odpojenie napájania
  - ochranné uzemnenie
- NN: 3/PEN ~ 400/230 V 50 Hz TN-C  
 NN: 1/PE/N ~ 230 V 50 Hz TN-S

Centrum pre Verejné Osvetlenie sídlo: Ambróva 35, 831 01 Bratislava, Slovakia prevádzka: Pod brehmi 4, 841 03 Bratislava, Slovakia tel.: +421 2 33 000 234 http://www.cevos.sk e-mail: cevos@cevos.sk		Sqda:	
hlavný projektant	projektant	vyraboval	
Ing. Peter Faragó	Ing. Michal Špaň, PhD.	Ing. Michal Špaň, PhD.	
investor:	ZIH Plus, a.s. Zlievarenská 533, 976 45 Hronec		
objekt:	SO 07 HALA TAVARNEŇ TVARNEJ LIATINY		
projekt:	Dokumentácia pre realizáciu stavby	formát	1xA2
príloha:	DISPOZICIA OSVETLENIA	dátum projektu	11/2019
		mierka	1:3000
		č. prílohy	13



**LEGENDA**

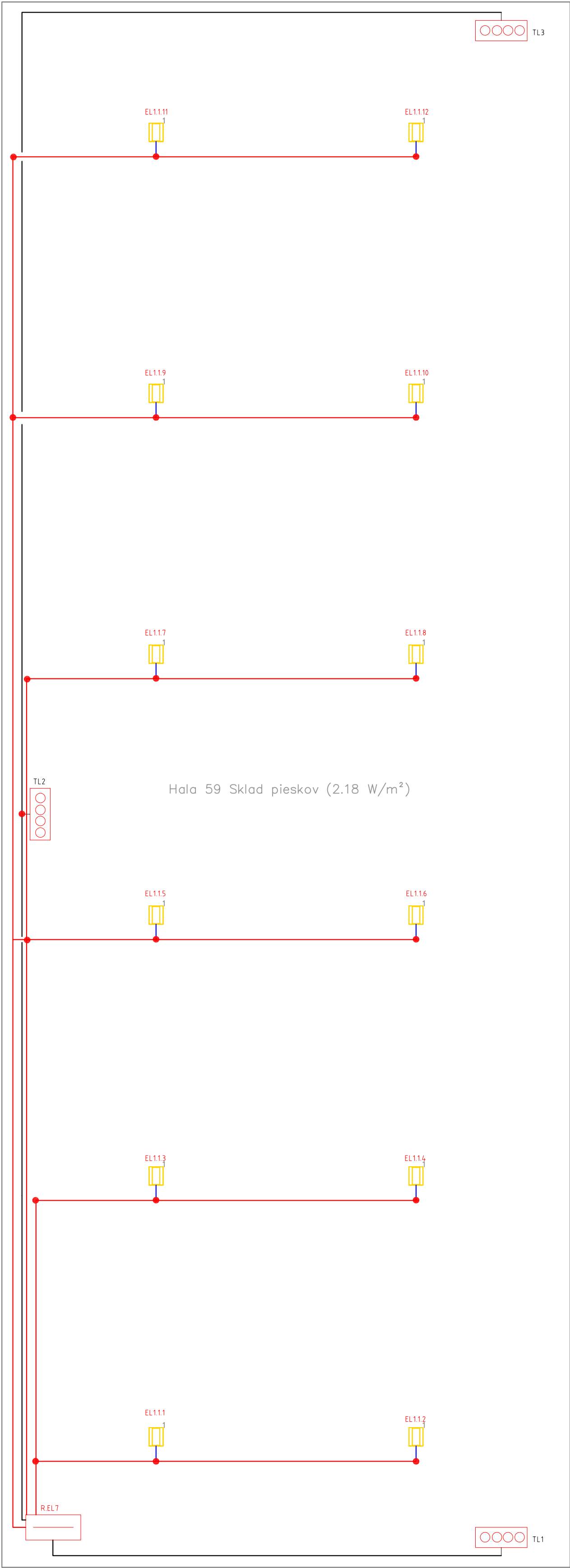
- DROTENÝ KÁBLOVÝ ŽLAB 40x40
- PLECHOVÝ KÁBLOVÝ ŽLAB 250x50
- KÁBLOVÝ REBRÍK RÔŠŤ 400
- KOLENO ŽLABU

**OCHRANA PRED ZÁSACHOM ELEKTRICKÝM PRÚDOM**  
**SAMOČINNÉ ODPOJENIE NAPÁJANIA:**

- základná ochrana
  - základná izolácia živých častí
  - zábrany alebo kryty
- ochrana pri poruche:
  - samočinné odpojenie napájania
  - ochranné uzemnenie

NN: 3/PEN ~ 400/230 V 50 Hz TN-C  
 NN: 1/PE/N ~ 230 V 50 Hz TN-S

Sada: Centrum pre Verejné Osvetlenie sídlo: Ambrova 35, 831 01 Bratislava, Slovakia prevádzka: Pod brehmi 4, 841 03 Bratislava, Slovakia tel.: +421 2 33 000 234 <a href="http://www.cevo.sk">http://www.cevo.sk</a> e-mail: cevo@cevo.sk			
hlavný projektant	projektant	vypracoval	
Ing. Peter Farago	Ing. Michal Špes, PhD.	Ing. Michal Špes, PhD.	
investor:	ZLH Plus, a.s. Zlievarenská 533, 976 45 Hronec		
objekt:	SO 08 SKLAD PIESKOV	pečiatka a podpis	4x A4
projekt:	Dokumentácia pre realizáciu stavby	dátum	11/2019
príloha:	DISPOZICIA OCELOVÝCH KONŠTRUKCIÍ	mierka	1:3000
		č. prílohy	14



**LEGENDA**

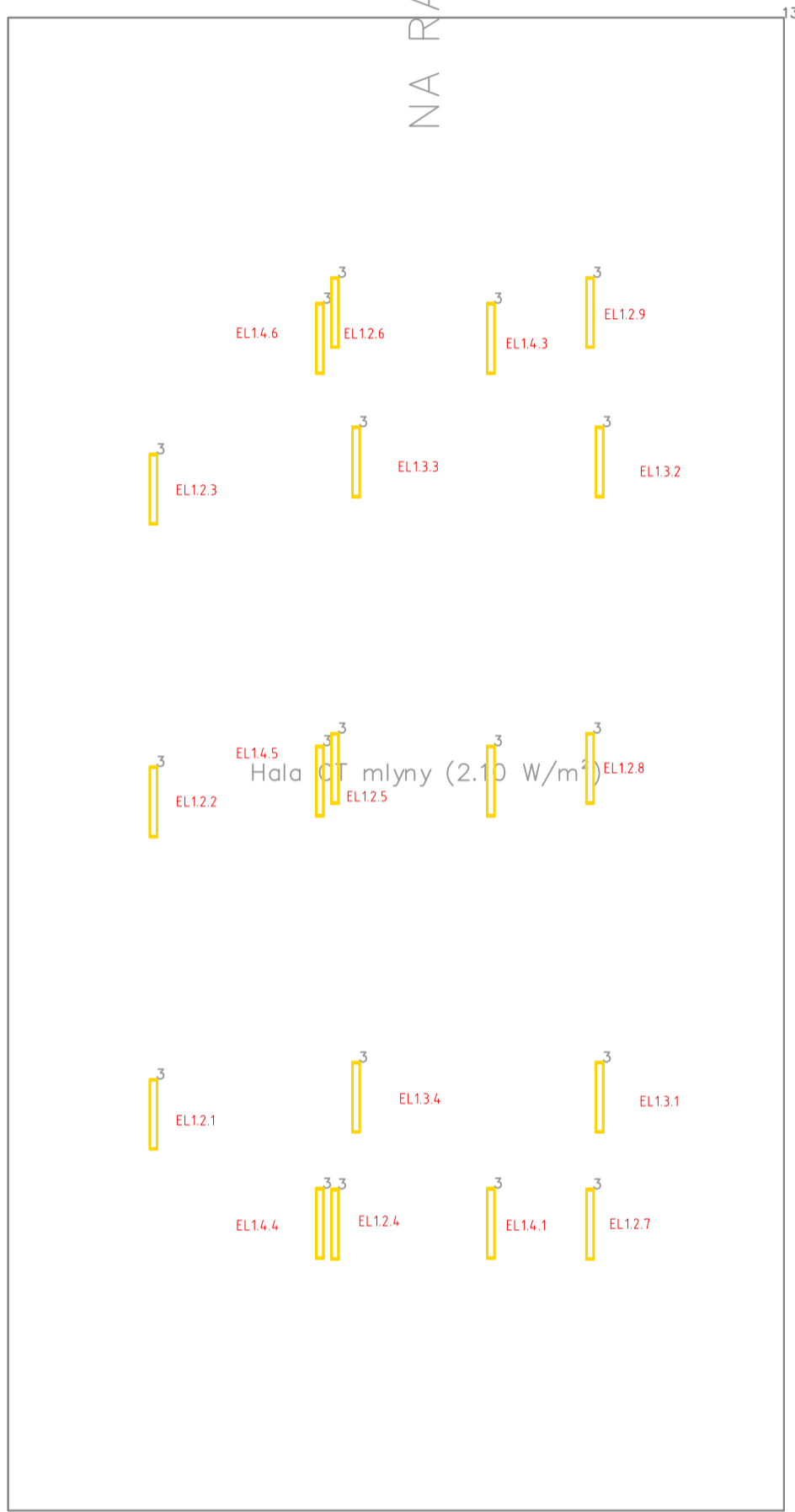
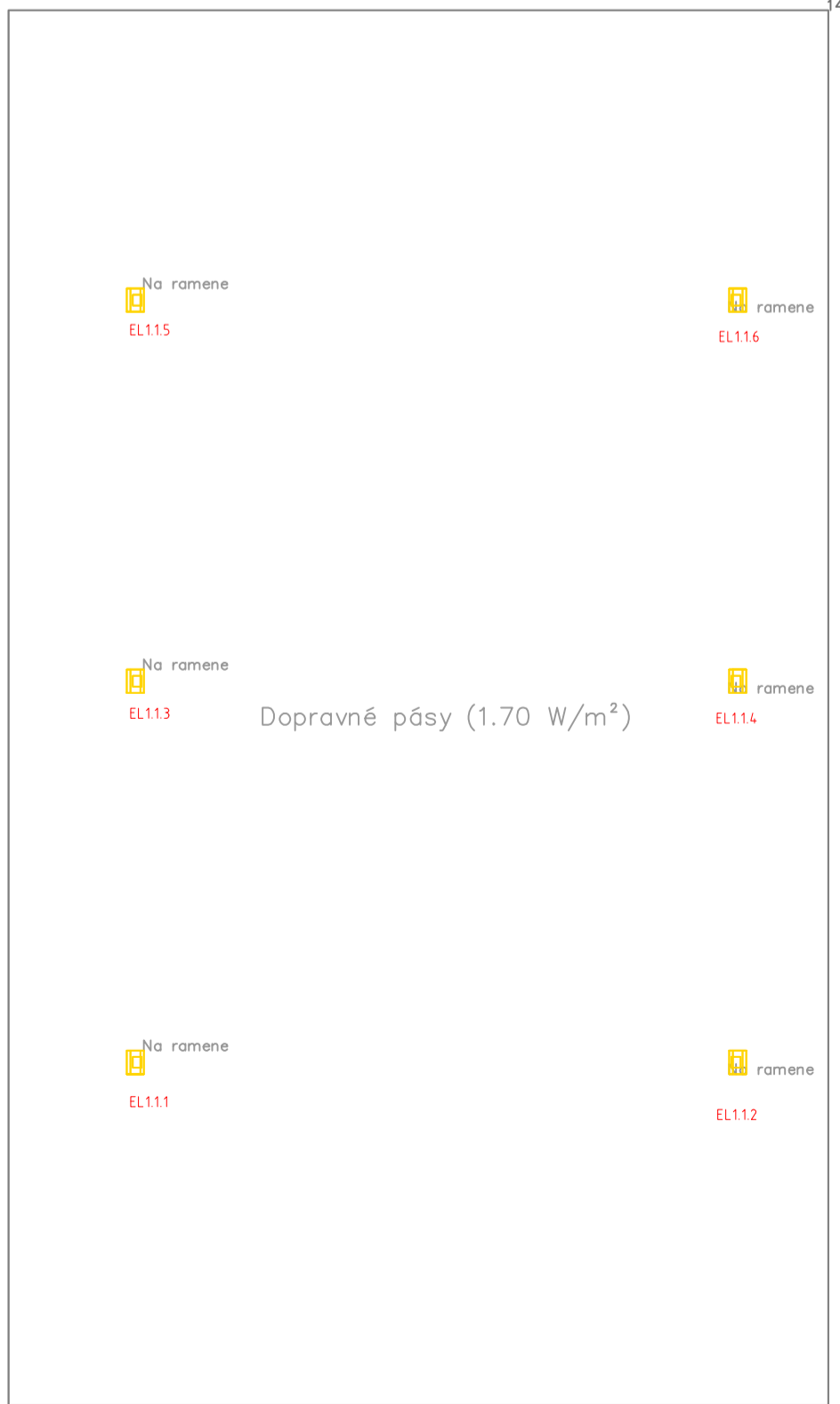
- 1 - OMS, a.s. - Jut18 GHADA-2 SSD LMW 194W 27500lm 740
- HLAVNÉ KÁBLOVÉ VEDENIE CYKY-J 5x4
- ODBOČNÉ KÁBLOVÉ VEDENIE CYKY-J 5x2,5
- KÁBLOVÉ VEDENIE PRE OVLÁDANIE OSVETLENIA CYKY-J 5x2,5
- ROZBOČOVACIA KRABICA ACIDOR
- ČÍSLO SVIETIDLA
- TL3
- TL3
- REL1
- REL1

**OCHRANA PRED ZÁSAHOM ELEKTRICKÝM PRÚDOM**

- SAMOČINNÉ ODPOJENIE NAPÁJANIA:**
- základná ochrana
    - základná izolácia živých častí
    - zábrany alebo kryty
  - ochrana pri poruche:
    - samočinné odpojenie napájania
    - ochranné uzemnenie

NN: 3/PEN ~ 400/230 V 50 Hz TN-C  
 NN: 1/PE/N ~ 230 V 50 Hz TN-S

Sada: Centrum pre Verejné Osvetlenie sídlo: Ambrova 35, 831 01 Bratislava, Slovakia prevádzka: Pod brehmi 4, 841 03 Bratislava, Slovakia tel.: +421 2 33 000 234 <a href="http://www.cevo.sk">http://www.cevo.sk</a> e-mail: <a href="mailto:cevo@cevo.sk">cevo@cevo.sk</a>			
hlavný projektant	projektant	vypracoval	pečiatka a podpis
Ing. Peter Farago	Ing. Michal Špes, PhD.	Ing. Michal Špes, PhD.	formát
investor:	ZLH Plus, a.s. Zlievarenská 533, 976 45 Hronec		4xA4
objekt:	SO 08 SKLAD PIESKOV		dátum
projekt:	Dokumentácia pre realizáciu stavby		11/2019
príloha:	DISPOZICIA OSVETLENIA		projekt
			mierka
			1:3000
			č. prílohy
			15



### LEGENDA

NA RAMENĚ

- OMS, a.s - Jun18 CAPRIOLA LWE 100W 12550m 70Ra 5000K
- OMS, a.s - AD-TDO STEEL LED M 44W 5650lm 4.000K 80Ra
- ČÍSLO SVIETIDLA

EL1.6.1

### OCHRANA PRED ZÁSAHOM ELEKTRICKÝM PRÚDOM

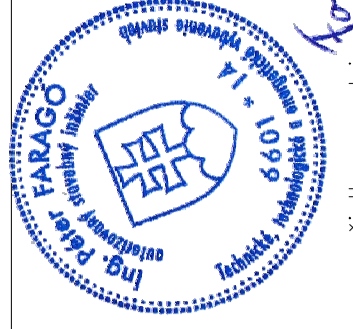
SAMOČINNÉ ODPOJENIE NAPÁJANIA:

- základná ochrana:
  - základná izolácia živých častí
  - zábrany alebo kryty
- ochrana pri poruče:
  - samočinné odpojenie napájania
  - ochranné uzemnenie

NN: 3/PEN ~ 400/230 V 50 Hz TN-C

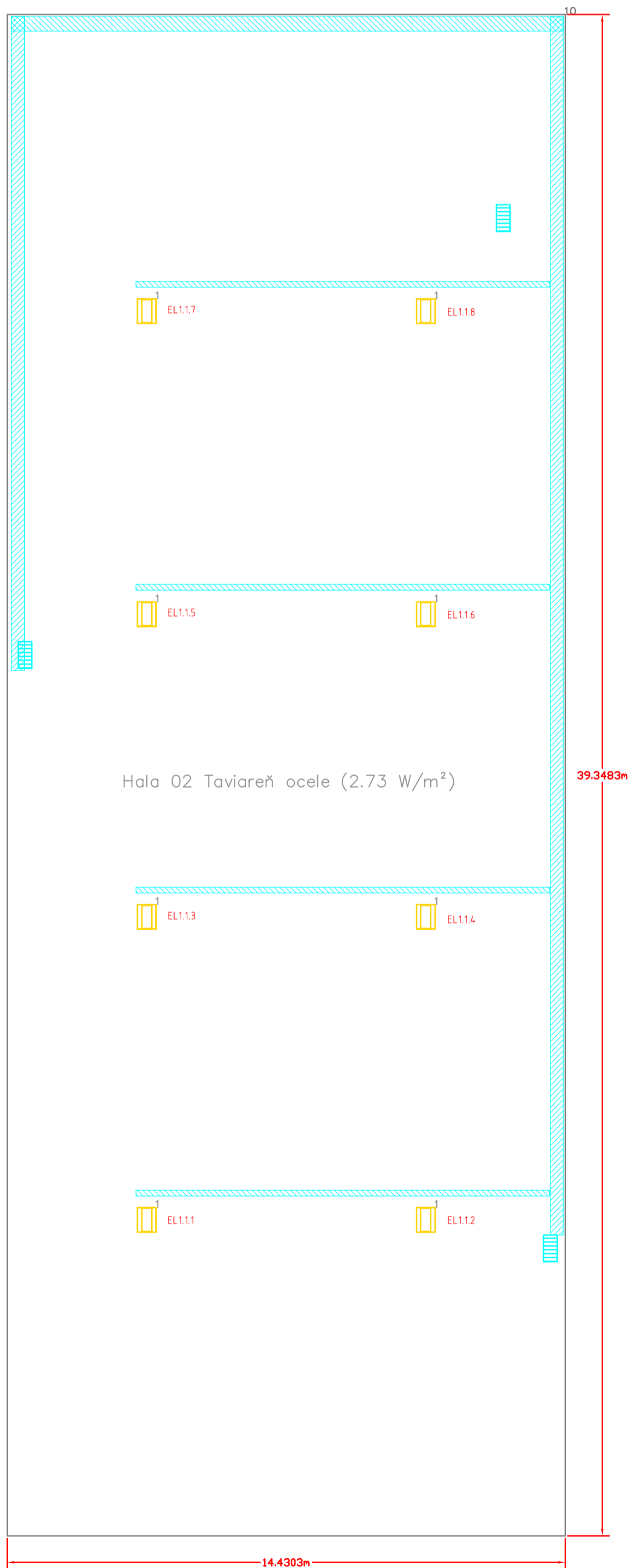
NN: 1/PE/N ~ 230 V 50 Hz TN-S

Centrum pre Verejné Osvetlenie sídlo: Ambrova 35, 831 01 Bratislava, Slovakia prevádzka: Pod brehmi 4, 841 03 Bratislava, Slovakia tel.: +421 2 33 000 234 http://www.cevo.sk e-mail: cevo@cevo.sk		Sada:	
hlavný projektant	projektant	vyracoval	
Ing. Páter Faragó	Ing. Michal Špes, PhD.	Ing. Michal Špes, PhD.	
investor:	ZLH Plus, a.s.Zlievarenské 533, 976 45 Hrnec		
objekt:	S0 09 DOPRAVNÉ PÁSY – HALA CT MLNY	formát	3x44
projekt:	Dokumentácia pre realizáciu stavby	dátum	11/2019
príloha:	DISPOZÍCIA OSVETLENIA	projekt	
		mierka	1:3000
		č. prílohy	16



pečiatka a podpis





## OCHRANA PRED ZÁSAHOM ELEKTRICKÝM PRÚDOM

### SAMOČINNÉ ODPOJENIE NAPÁJANIA:

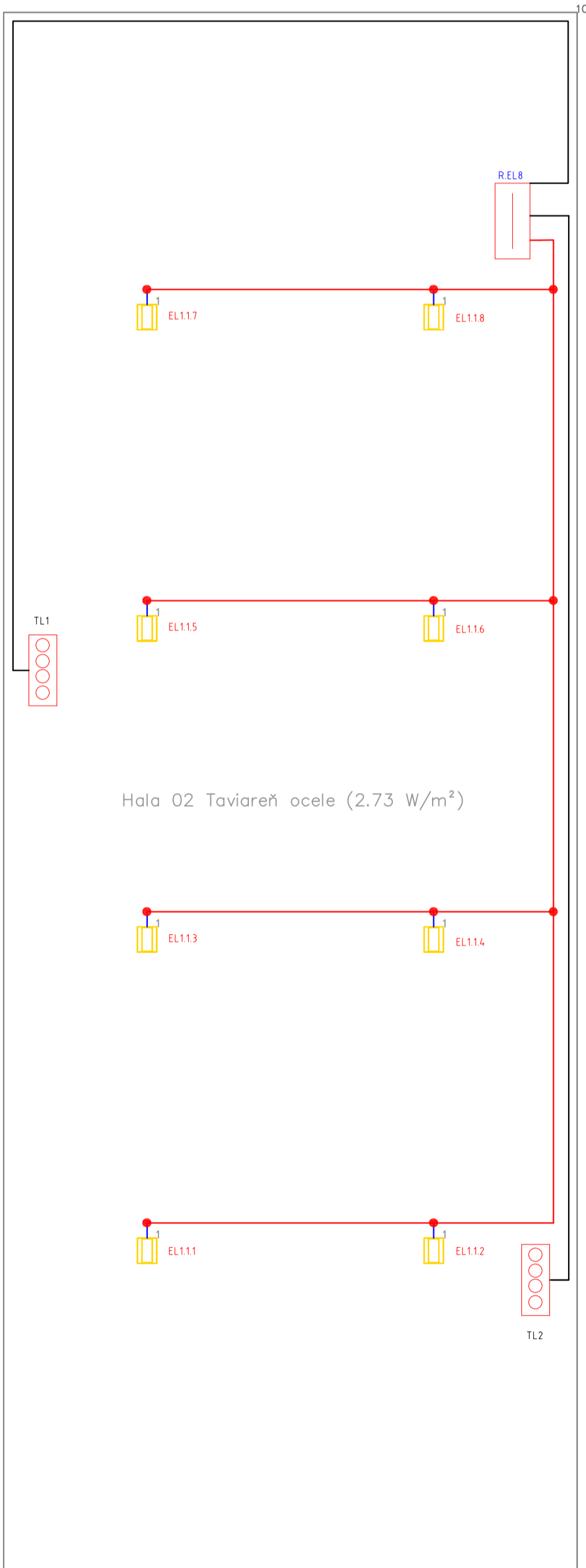
- základná ochrana:
  - základná izolácia živých častí
  - zábrany alebo kryty
- ochrana pri poruche:
  - samočinné odpojenie napájania
  - ochranné uzemnenie

NN: 3/PEN ~ 400/230 V 50 Hz TN-C

NN: 1/PE/N ~ 230 V 50 Hz TN-S

Centrum pre Verejné Osvetlenie sídlo: Ambrova 35, 831 01 Bratislava, Slovakia prevádzka: Pod brehmi 4, 841 03 Bratislava, Slovakia tel.: +421 2 33 000 234 http://www.cevo.sk e-mail: cevo@cevo.sk		Sada: Ing. Páter Faragó projektant Ing. Michal Špes, PhD. vypracoval ZLH Plus, a.s. Zlievarské 533, 976 45 Hrnec SO 10 HALA TAVIAREN OCELE	
formát	3x44	pečiatka a podpis	
dátum	11/2019		
projekt			
mierka	1:3000		
č. prílohy	17		





**LEGENDA**

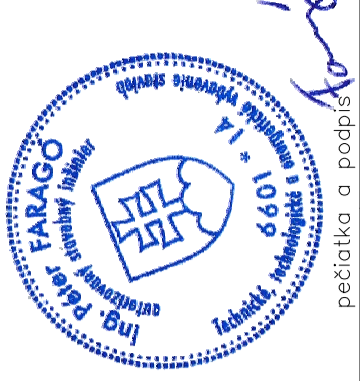
- 1 - OMS, a.s - Juli18 GHADA-2 SSD LMW 194W 27500lm 740
- HLAVNÉ KABLOVÉ VEDENIE CYKY-J 5x4
- ODBOČNÉ KABLOVÉ VEDENIE CYKY-J 5x2,5
- KABLOVÉ VEDENIE PRE OVLÁDANIE OSVETLENIA CYKY-J 5x2,5
- ROZBOČOVACIA KRABICA ACIDOR
- ČÍSLO SVIETIDLA
- TL3 - TLAČIDLO OVLÁDANIA SVIETIDLA
- REL1 - ROZVÁDZAČ OSVETLENIA HALY

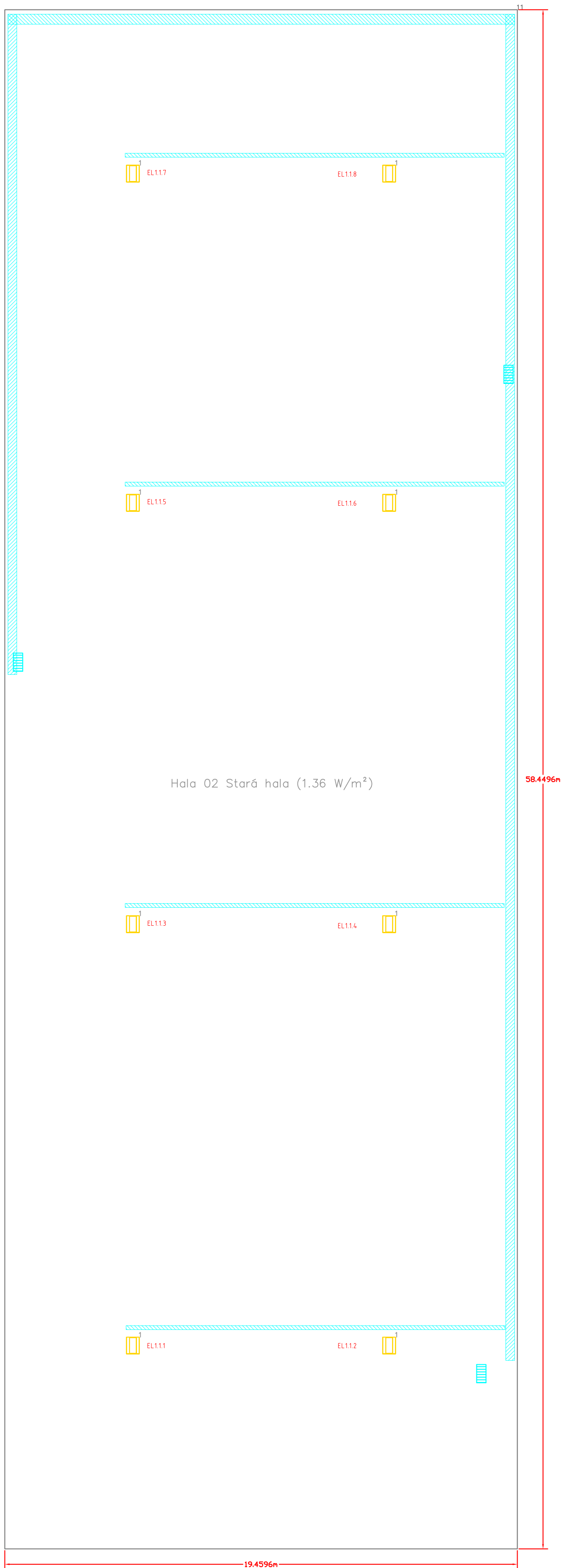
**OCHRANA PRED ZÁSAHOM ELEKTRICKÝM PRÚDOM**

- SAMOČINNÉ ODPOJENIE NAPÁJANIA:
- základná ochrana:
    - základná izolácia živých častí
    - zábrany alebo kryty
  - ochrana pri poruche:
    - samočinné odpojenie napájania
    - ochranné uzemnenie

NN: 3/PEN ~ 400/230 V 50 Hz TN-C  
 NN: 1/PE/N ~ 230 V 50 Hz TN-S

Centrum pre Verejné Osvetlenie sídlo: Ambrova 35, 831 01 Bratislava, Slovakia prevádzka: Pod brehmi 4, 841 03 Bratislava, Slovakia tel.: +421 2 33 000 234 http://www.cevo.sk e-mail: cevo@cevo.sk		Sada:	
hlavný projektant Ing. Páter Faragó	projektant Ing. Michal Špes, PhD.	vyracoval Ing. Michal Špes, PhD.	
investor: ZLH Plus, a.s.Zlievarenské 533, 976 45 Hronec			
objekt: S0 10 HALA TAVIAREŇ OCELE	formát 3x44	pečiatka a podpis	
projekt: Dokumentácia pre realizáciu stavby	dátum 11/2019	projekt	
príloha: DISPOZÍCIA OCELOVÝCH KONŠTRUKCIÍ	mierka 1:3000	č. prílohy 18	





**LEGENDA**

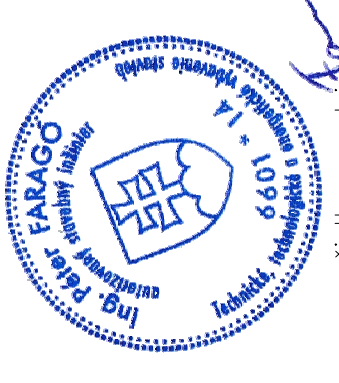
- DROTENY KÁBLOVÝ ŽLAB 40x40
- PLECHOVÝ KÁBLOVÝ ŽLAB 250x50
- KÁBLOVÝ REBRÍK RŮŠT 400
- KOLENO ŽLABU

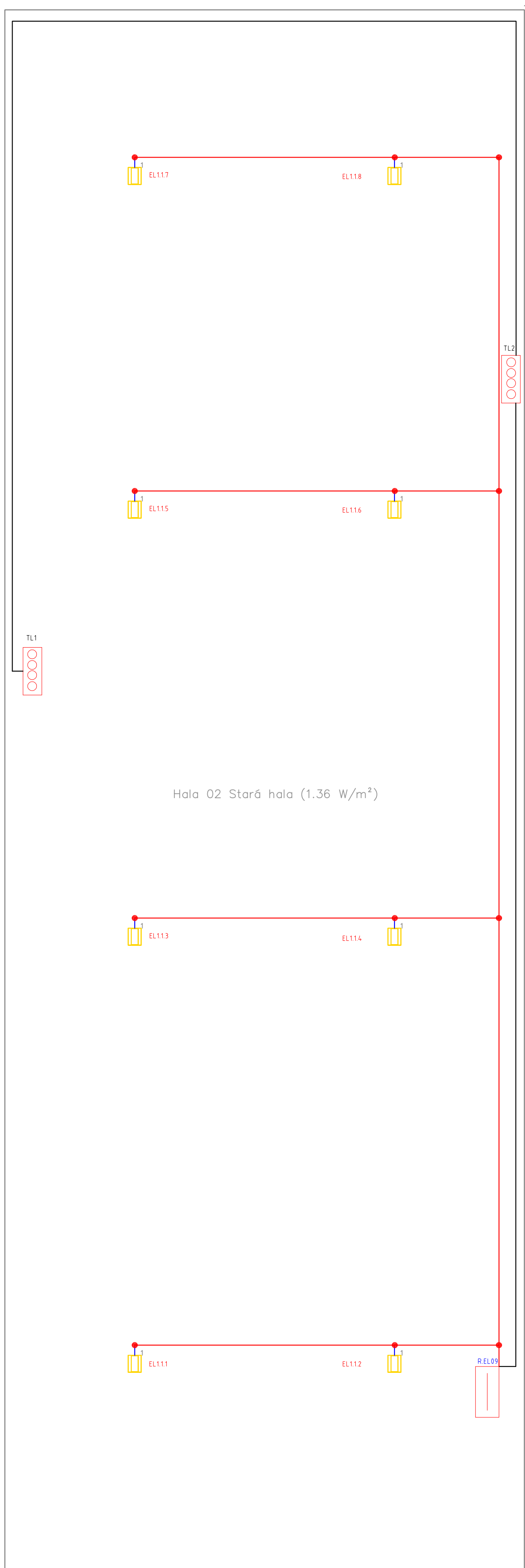
**OCHRANA PRED ZÁSADOM ELEKTRICKÝM PRŮDOM**  
**SAMOČINNÉ ODPOJENIE NAPÁJANIA:**

- základná ochrana
  - základná izolácia živých častí
  - zábrany alebo kryty
- ochrana pri poruche:
  - samočinné odpojenie napájania
  - ochranné uzemnenie




NN: 3/PEN ~ 400/230 V 50 Hz TN-C  
 NN: 1/PE/N ~ 230 V 50 Hz TN-S

Centrum pre Verejné Osvetlenie sídlo: Ambrova 35, 831 01 Bratislava, Slovakia prevádzka: Pod brehmi 4, 841 03 Bratislava, Slovakia tel.: +421 2 33 000 234 http://www.cevo.sk e-mail: cevo@cevo.sk		Sada: Ing. Peter Faragó ZLH Plus, a.s. Zlievarenská 533, 976 45 Hronec SO 11 STARÁ HALA	
hlavný projektant	projektant	vypracoval	pečiatka a podpis
Ing. Peter Faragó	Ing. Michal Špes, PhD.	Ing. Michal Špes, PhD.	formát
Investor:	Objekt:	projekt	dátum
ZLH Plus, a.s. Zlievarenská 533, 976 45 Hronec	SO 11 STARÁ HALA	Dokumentácia pre realizáciu stavby	11/2019
		príloha: DISPOZICIA OCELOVÝCH KONŠTRUKCIÍ	mierka
			1:3000
			č. prílohy
			19





### LEGENDA

- 1 
- OMS, a.s. - Jul18 GHADA-2 SSD LMW 194W 27500lm 740
  - HLAVNÉ KÁBLOVÉ VEDENIE CYKY-J 5x4
  - ODBOČNÉ KÁBLOVÉ VEDENIE CYKY-J 5x2,5
  - KÁBLOVÉ VEDENIE PRE OVLÁDANIE OSVETLENIA CYKY-J 5x2,5
  - ROZBOČOVACIA KRABICA ACIDOR
  - ČÍSLO SVIETIDLA
  - TLÁČIDLO OVLÁDANIA SVIETIDLA
  - ROZVÁDZAČ OSVETLENIA HALY
- EL116.1
- TL3 
- REL1 

### OCHRANA PRED ZÁSAHOM ELEKTRICKÝM PRÚDOM

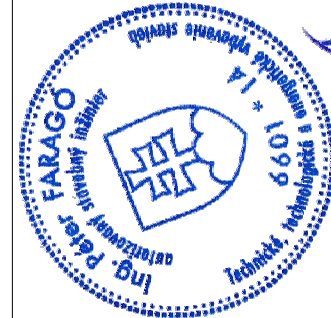
#### SAMOČINNÉ ODPOJENIE NAPÁJANIA:

- základná ochrana:
  - základná izolácia živých častí
  - zábrany alebo kryty
- ochrana pri poruche:
  - samočinné odpojenie napájania
  - ochranné uzemnenie

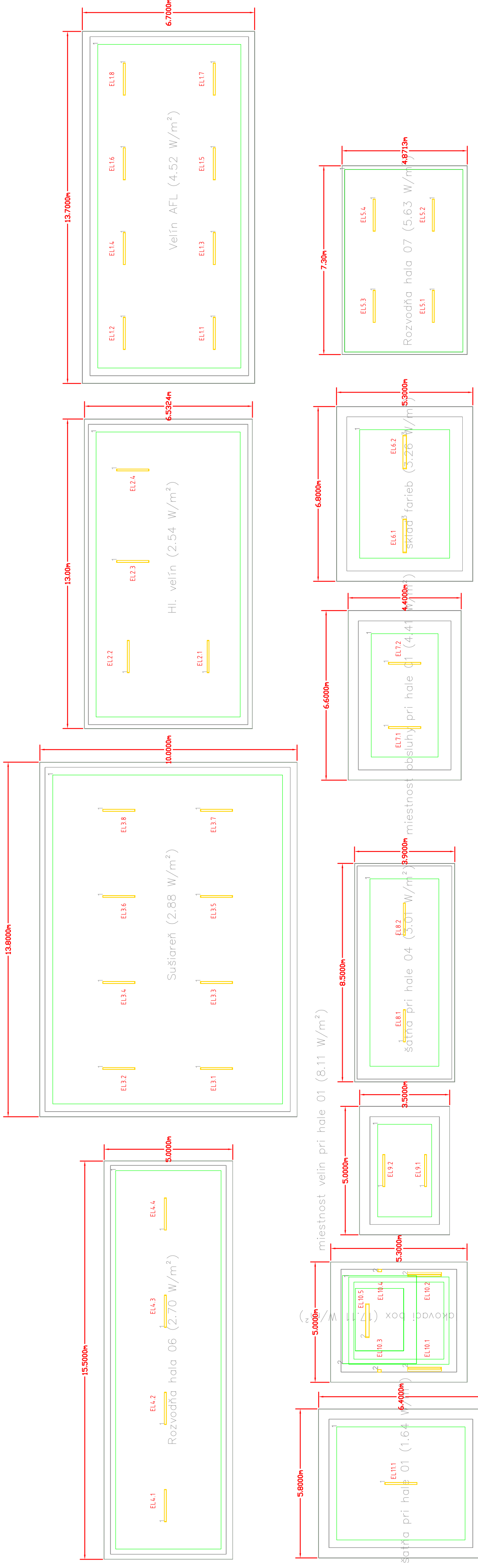
NN: 3/PEN ~ 400/230 V 50 Hz TN-C

NN: 1/PE/N ~ 230 V 50 Hz TN-S

Centrum pre Verejné Osvetlenie sídlo: Ambrova 35, 831 01 Bratislava, Slovakia prevádzka: Pod brehmi 4, 841 03 Bratislava, Slovakia tel.: +421 2 33 000 234 <a href="http://www.cevo.sk">http://www.cevo.sk</a> e-mail: <a href="mailto:cevo@cevo.sk">cevo@cevo.sk</a>		Sada: Ing. Peter Faragó ZLH Plus, a.s.Zilavarská 533, 976 45 Hronec SO 11 STARÁ HALA	
hlavný projektant	projektant	vypracoval	pečiatka a podpis
Ing. Peter Faragó	Ing. Michal Špes, PhD.	Ing. Michal Špes, PhD.	formát
investor:	Objekt:	projekt	dátum
ZLH Plus, a.s.Zilavarská 533, 976 45 Hronec	SO 11 STARÁ HALA	Dokumentácia pre realizáciu stavby	11/2019
		príloha: DISPOZICIA OSVETLENIA	mierka
			1:3000
			č. prílohy
			20



108



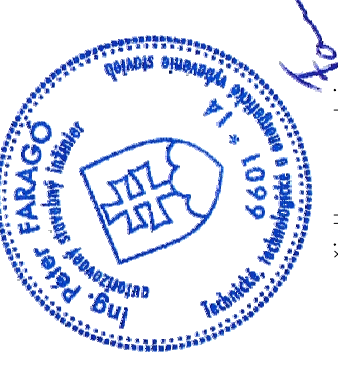
**LEGENDA**

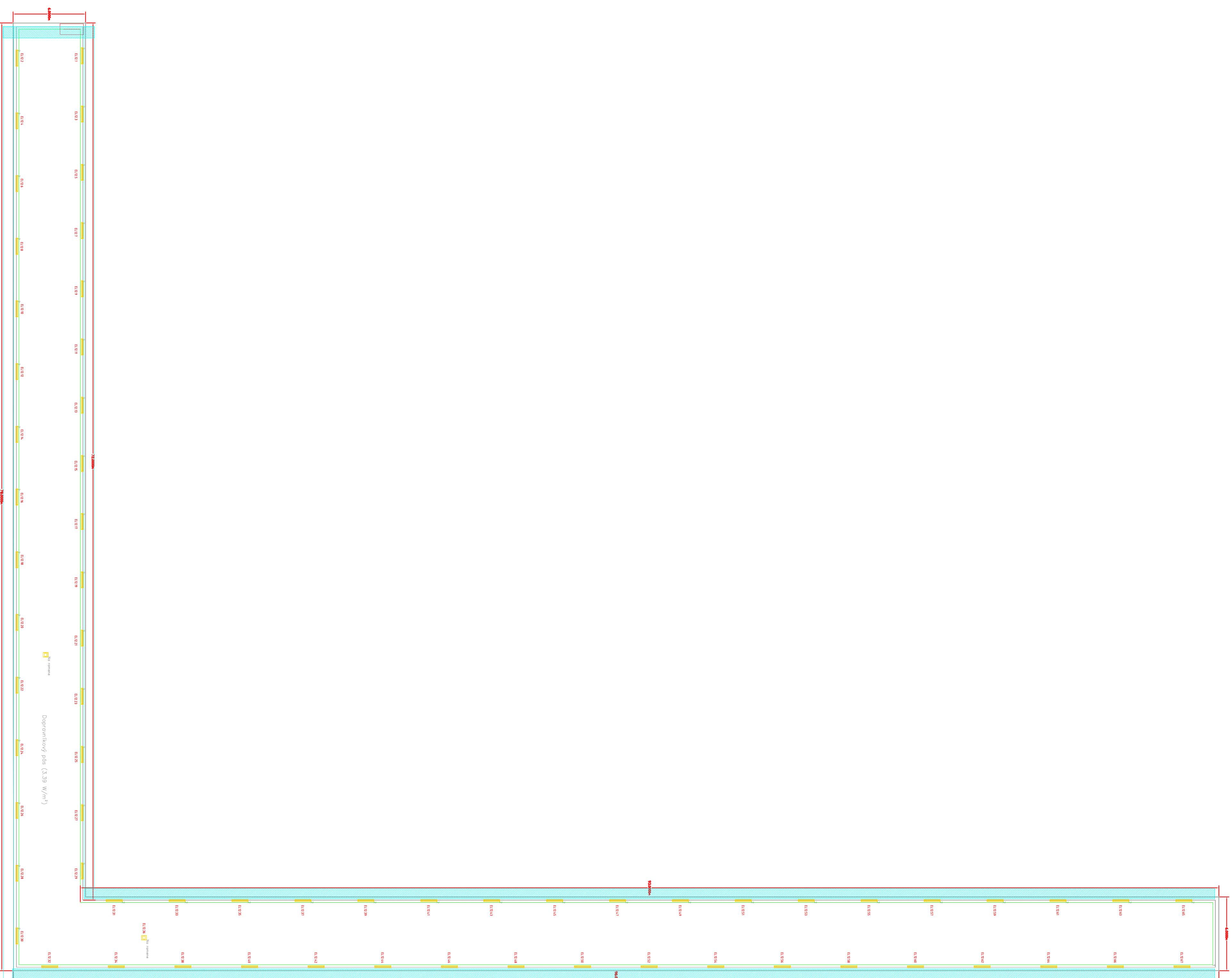
- 1 ———— - TDO V M 46W 6300lm 84.0
- 2 □ - AD-TDO STEEL LED M 44W 6550lm 4.300K 80Ra
- 3 ————

**OCHRANA PRED ZÁSACHOM ELEKTRICKÝM PRÚDOM**  
**SAMOČINNÉ ODPOJENIE NAPÁJANIA:**





- základná ochrana
  - základná izolácia živých častí
  - zábrany alebo kryty
- ochrana pri poruche:
  - samočinné odpojenie napájania
  - ochranné uzemnenie

NN: 3/PEN ~ 400/230 V 50 Hz TN-C  
 NN: 1/PE/N ~ 230 V 50 Hz TN-S

Centrum pre Verejné Osvetlenie sídlo: Ambrova 35, 831 01 Bratislava, Slovakia prevádzka: Pod brehmi 4, 841 03 Bratislava, Slovakia tel.: +421 2 33 000 234 http://www.cevo.sk e-mail: cevo@cevo.sk		Sada: formát 4xA4 dátum 11/2019 projekt mierka 1:3000 č. prílohy 21	
hlavný projektant Ing. Peter Faragó	projektant Ing. Michal Špes, PhD.	vypracoval Ing. Michal Špes, PhD.	pečať a podpis 
investor: ZLH Plus, a.s. Zlievarenská 533, 976 45 Hronec	objekt: SO 12 VYBRANE PRIESTORY 1		
projekt: Dokumentácia pre realizáciu stavby			
príloha: DISPOZICIA OSVETLENIA			



#### LEGENDA

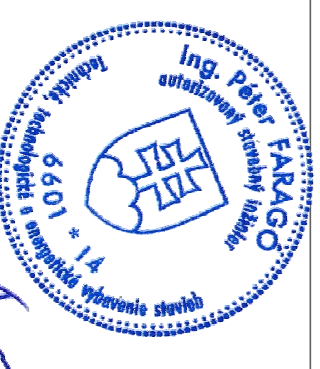
-  -DROTENÝ KÁBLOVÝ ŽLAB 40x40
-  -PLECHOVÝ KÁBLOVÝ ŽLAB 250x50
-  -KÁBLOVÝ REBRÍK ROŠT 400
-  - KOLENO ŽLABU

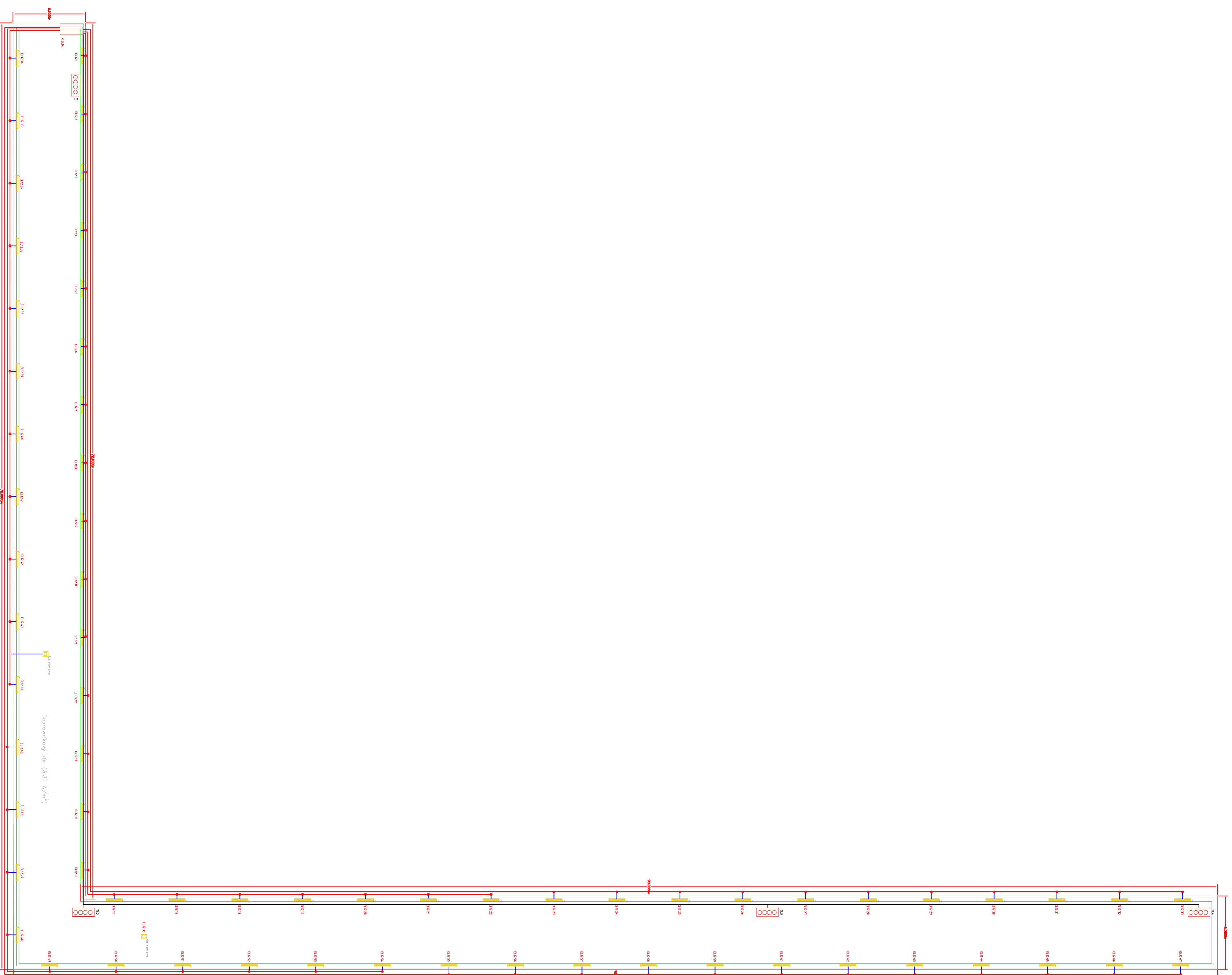
#### OCHRANA PRED ZÁSAHOM ELEKTRICKÝM PRÚDOM

- zariadená ochrana
- zariadená izolácia živých častí
- zbraný alebo krytý
- ochrana pri poručke
- samostatné odpojenie napájania
- ochranné uzemnenie

NN: 3/PE/N ~ 400/230 V 50 Hz TN-C  
 NN: 1/PE/N ~ 230 V 50 Hz TN-S

Centrum pre Verejné Osvetlenie sídlo: Antónov 35, 831 01 Bratislava, Slovensko predsdeda: Pád Breáni 4, 841 03 Bratislava, Slovensko tel.: +421 2 33 000 234 <a href="http://www.cenros.sk">http://www.cenros.sk</a> e-mail: cenros@cenros.sk		Seda:
hlavný projektant Ing. Peter Kováč	projektant Ing. Katarína Štef. Pád	uzatvoroval Ing. Katarína Štef. Pád
investor ZEM PAV. a.s. zariadená SSK 316 43 Hronec	objekt SO 13 VYBRANÉ PŘESTAVBY 2	formát 1 x A1
priloha: OCELOVÉ KONSTRUKČIE	Dokumentácia pre realizáciu stavby	datum 11/2019
		mierka 1:3000
		č. prílohy 22





**LEGENDA**

- OMS, s.s. - Jun18 CAPROLA L.WE 100W 12550lm 70Ra 5000K
- AD-TD0 STEEL LED M 4,4W 5650lm 4000K 80Ra
- HLAVNÉ KABLOVÉ VEDENIE ČYKY-J 5x2,5
- ODBOČNÉ KABLOVÉ VEDENIE ČYKY-J 5x2,5
- ROZBŮCOVACIA KRABICA ACODOR
- FÍSL0 SVETIDLA
- ROZVÁDZÁČ OSVETLENIA

**OCHRANA PRED ZÁSAHOM ELEKTRICKÝM PRÚDOM**

- SAMOČINNÉ ODPOJENIE NAPÁJANIA
- OCHRANA PRED ZÁSAHOM
- ZÁKLADNÁ IZOLÁCIA ŽIVÝCH ČASŤÍ
- ZÁBRANY ALEBO KRYTY
- OCHRANA PRI PORUČKE

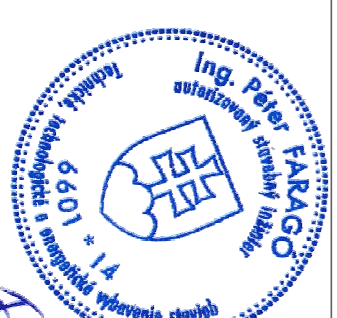
NN: 3/PEN ~ 400/230 V 50 Hz TN-C  
 NN: 1/PE/N ~ 230 V 50 Hz TN-S

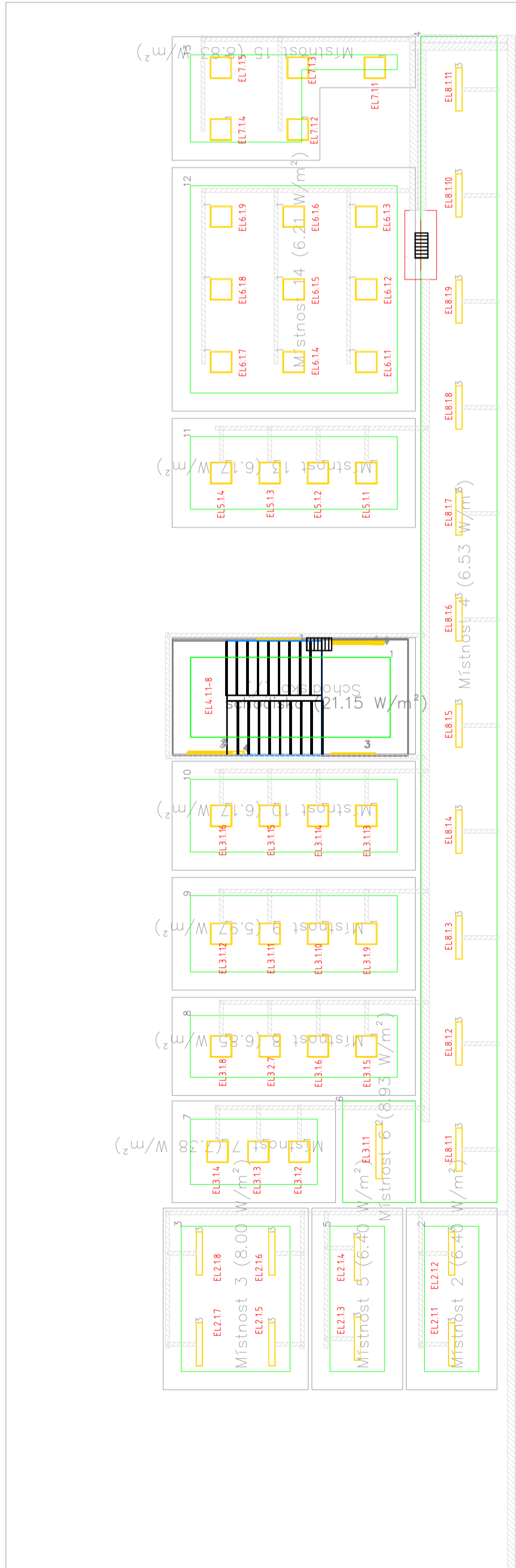
Centrum pre Verejné Osvetlenie  
 sídlo: Antikova 35, 831 01 Bratislava, Slovensko  
 prevádzkar: Pod bránou 4, 841 03 Bratislava, Slovensko  
 tel.: +421 2 33 000 234  
<http://www.cenros.sk> e-mail: cenros@cenros.sk

hlavný projektant	projektant	uzatvorcov
Ing. Peter Kováčik	Ing. Katarína Štefániková	Ing. Katarína Štefániková

investor	objekt	formát
ZEM POU, s.r.l. s.r.o. Bratislava, Slovensko	SO 13 VYBRANÉ FREŠTOVÝ 2	1 x A1

príloha:	príloha	číslo
DISPOZICIA OSVETLENIA	1:3000	23





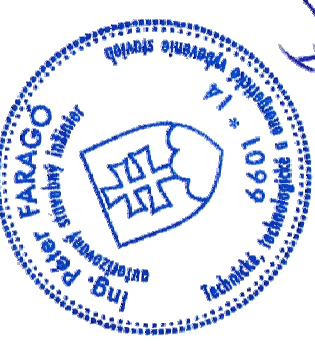
**LEGENDA**

- PLASTOVÝ KÁBLOVÝ ŽLAB 130x40
- PLASTOVÝ KÁBLOVÝ ŽLAB 40x20

**OCHRANA PRED ZÁSACHOM ELEKTRICKÝM PRÚDOM**

- SAMOČINNÉ ODPOJENIE NAPÁJANIA:
- základná ochrana:
    - základná izolácia živých častí
    - zábrany alebo kryty
  - ochrana pri poruche:
    - samočinné odpojenie napájania
    - ochranné uzemnenie



NN: 3/PEN ~ 400/230 V 50 Hz TN-C  
 NN: 1/PE/N ~ 230 V 50 Hz TN-S

Centrum pre Verejné Osvetlenie sídlo: Ambrova 35, 831 01 Bratislava, Slovakia prevádzka: Pod brehmi 4, 841 03 Bratislava, Slovakia tel.: +421 2 33 000 234 http://www.cevo.sk e-mail: cevo@cevo.sk		Sada: hlavný projektant      projektant      vypracoval Ing. Páter Faragó      Ing. Michal Špes, PhD.      Ing. Michal Špes, PhD. investor:      ZLH Plus, o.s.Zlievarenské 533, 976 45 Hronec objekt:      50 14 – ADMINISTRATÍVNA BUDOVA – 1. PODLAŽIE	
pečiatka a podpis 		formát	4x44
		dátum	11/2019
		projekt	
		mierka	1:3000
		č. prílohy	24

projekt: Dokumentácia pre realizáciu stavby  
 príloha: DISPOZÍCIA NOSNÝCH ČASŤI



## LEGENDA

- 1  AD-FREYN II SS1 31W 4250lm 4000K 80Ra
- 2  PLAST H L Prisma 50W 7800lm 80Ra 3000K
- 3  PLAST H M Opal 40W 3500lm 80Ra 4000K
- 4  EMERGENCY 2930
- HLAVNÉ KÁBLOVÉ VEDENIE CYKY-J 5x4
- ODBOČNÉ KÁBLOVÉ VEDENIE CYKY-J 5x2,5
- KÁBLOVÉ VEDENIE NHXH-J 3x1,5 FE180/E30
- ROZBOČOVACIA KRABICA ACIDOR
- BEZHALOGENOVÁ ROZBOČOVACIA KRABICA
- ČÍSLO SVETIDLA
- ROZVÁDZAČ OSVETLENIA
- EL16,1
- REL11

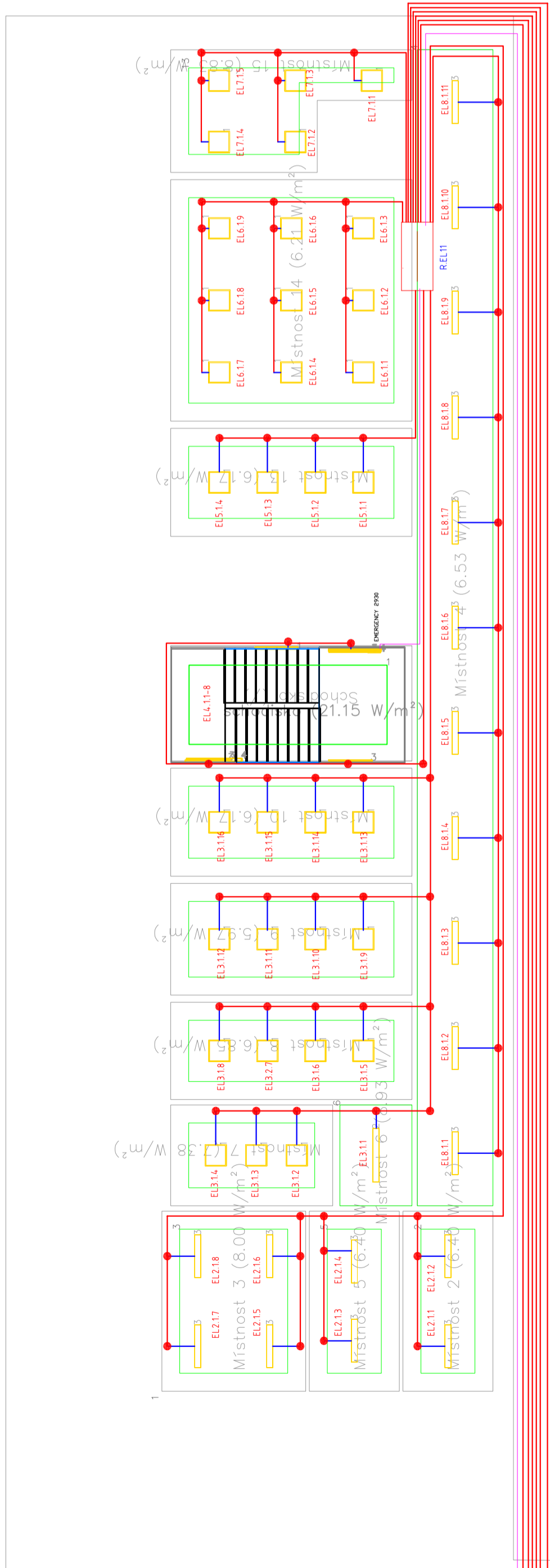
## OCHRANA PRED ZÁSACHOM ELEKTRICKÝM PRÚDOM

### SAMOČINNÉ ODPOJENIE NAPÁJANIA:

- základná ochrana:
- základná izolácia živých častí
- zábrany alebo kryty
- ochrana pri poruche:
- samočinné odpojenie napájania
- ochranné uzemnenie

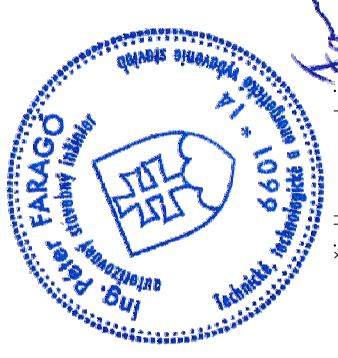
NN: 3/PEN ~ 400/230 V 50 Hz TN-C

NN: 1/PE/N ~ 230 V 50 Hz TN-S



EL. ROZVODY SMER PRÉCHODOVÁ CHODBA

Centrum pre Verejné Osvetlenie sídlo: Ambrova 35, 831 01 Bratislava, Slovakia prevádzka: Pod brehmi 4, 841 03 Bratislava, Slovakia tel.: +421 2 33 000 234 http://www.cevo.sk e-mail: cevo@cevo.sk		Sada: formát 3x44 dátum 11/2019 projekt mierka 1:3000 č. prílohy 25	
hlavný projektant Ing. Páter Faragó	projektant Ing. Michal Špes, PhD.	vypracoval Ing. Michal Špes, PhD.	pečiatka a podpis
investitor: ZLH Plus, o.s.Zlievarenské 533, 976 45 Hronec		objekt: SO 14 – ADMINISTRATÍVNA BUDOVA – 1. PODLAŽIE	
projekt: Dokumentácia pre realizáciu stavby		príloha: DISPOZÍCIA OSVETLENIA	



LEGENDA

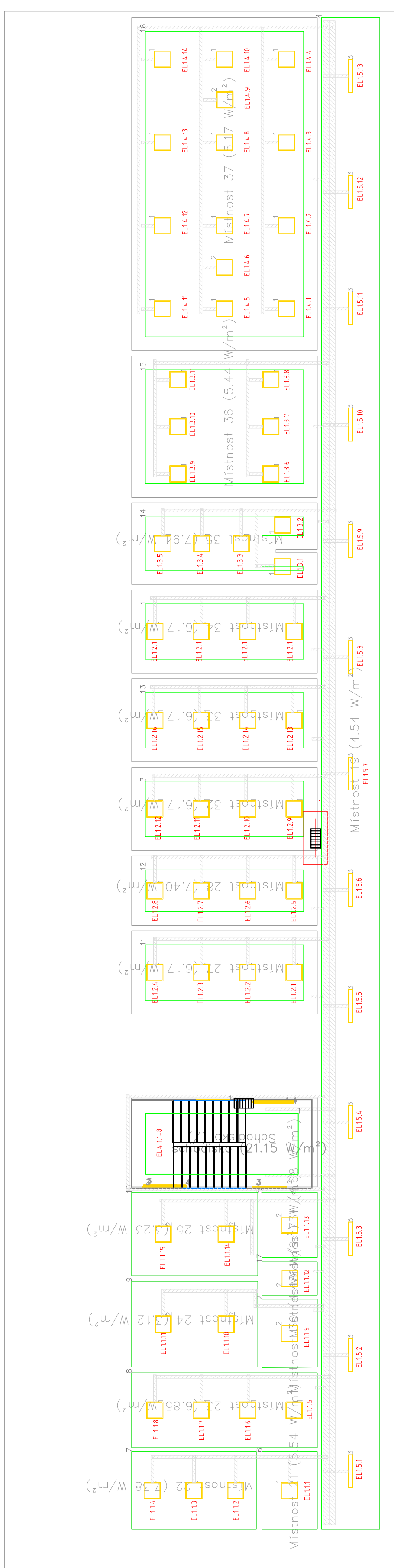


- PLASTOVÝ KÁBLOVÝ ŽLAB 130x40
- PLASTOVÝ KÁBLOVÝ ŽLAB 40x20

OCHRANA PRED ZÁSACHOM ELEKTRICKÝM PRÚDOM

- SAMOČINNÉ ODPOJENIE NAPÁJANIA:
- základná ochrana
    - základná izolácia živých častí
    - zábrany alebo kryty
  - ochrana pri poruche:
    - samočinné odpojenie napájania
    - ochranné uzemnenie

NN: 3/PEN ~ 400/230 V 50 Hz TN-C  
 NN: 1/PE/N ~ 230 V 50 Hz TN-S



Sada: Centrum pre Verejné Osvetlenie sídlo: Ambrova 35, 831 01 Bratislava, Slovakia prevádzka: Pod brehmi 4, 841 03 Bratislava, Slovakia tel.: +421 2 33 000 234 http://www.cevo.sk e-mail: cevo@cevo.sk			
hlavný projektant	projektant	vypracoval	
Ing. Peter Farago	Ing. Michal Špes, PhD.	Ing. Michal Špes, PhD.	
investor:	ZLH Plus, a.s. Zlievarská 533, 976 45 Hronec		
objekt:	SO 14 – ADMINISTRATÍVNA BUDOVA – 2. PODLAŽIE		
projekt:	Dokumentácia pre realizáciu stavby		
príloha:	DISPOZICIA NOSNÝCH ČASŤI		
	formát	4xA4	pečiatka a podpis
	dátum	11/2019	
	projekt		
	mierka	1:3000	
	č. prílohy	26	

## LEGENDA

- 1  AD-FREYN II SS1 31W 4250lm 4000K 80Ra
- 2  AD-FREYN II SS1 22W 3100lm 4000K 80Ra
- 3  PLAST H M Opal 40W 3500lm 80Ra 4000K
- 4  EMERGENCY 2930

-  - HLAVNÉ KÁBLOVÉ VEDENIE CYKY-J 5x4
-  - ODBOČNÉ KÁBLOVÉ VEDENIE CYKY-J 5x2,5
-  - KÁBLOVÉ VEDENIE NHXH-J 3x1,5 FE180/E30

-  - ROZBOČOVACIA KRABICA ACIDOR
-  - BEZHALOGENOVÁ ROZBOČOVACIA KRABICA
-  - ČÍSLO SVIETIDLA
-  - ROZVÁDZAČ OSVETLENIA

EL1.6.1

REL12

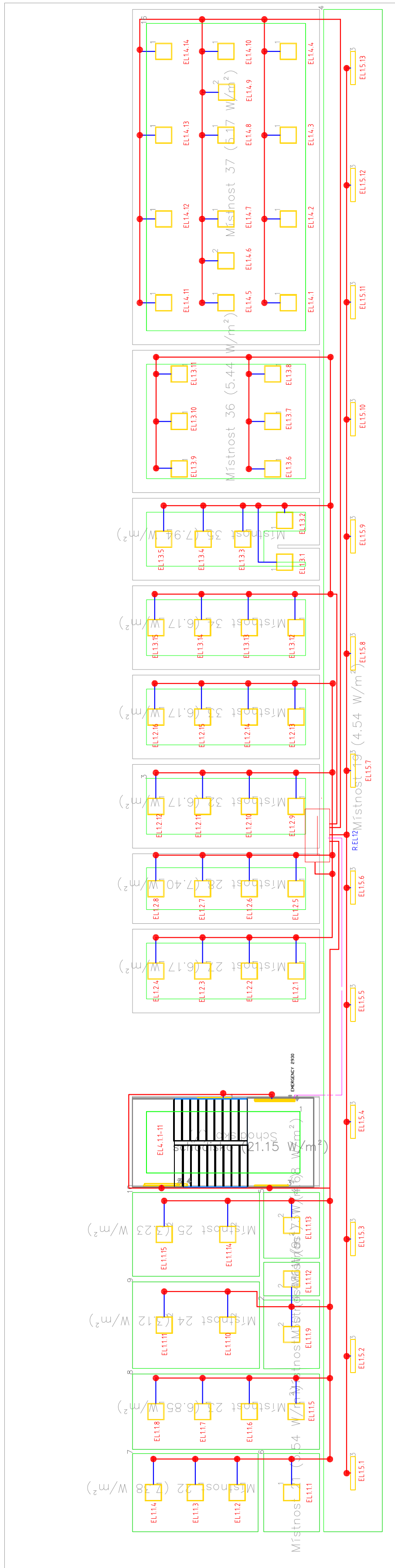
## OCHRANA PRED ZÁSACHOM ELEKTRICKÝM PRÚDOM

### SAMOČINNÉ ODPOJENIE NAPÁJANIA:

- základná ochrana
- základná izolácia živých častí
- zábrany alebo kryty
- ochrana pri poruche:
- samočinné odpojenie napájania
- ochranné uzemnenie

NN: 3/PEN ~ 400/230 V 50 Hz TN-C

NN: 1/PE/N ~ 230 V 50 Hz TN-S



Sada:		Centrum pre Verejné Osvetlenie	
sídlo: Ambrova 35, 831 01 Bratislava, Slovakia		sídlo: Ambrova 35, 831 01 Bratislava, Slovakia	
prevádzka: Pod brehmi 4, 841 03 Bratislava, Slovakia		prevádzka: Pod brehmi 4, 841 03 Bratislava, Slovakia	
tel.: +421 2 33 000 234		tel.: +421 2 33 000 234	
http://www.cevos.sk e-mail: cevo@cevos.sk		http://www.cevos.sk e-mail: cevo@cevos.sk	
hlavný projektant	projektant	vypracoval	
Ing. Peter Faragó	Ing. Michal Špes, PhD.	Ing. Michal Špes, PhD.	
investor:	ZLH Plus, a.s. Zlievarská 533, 976 45 Hronec		
objekt:	SO 14 - ADMINISTRATÍVNA BUDOVA - 2. PODLAŽIE	formát	4xA4
projekt:	Dokumentácia pre realizáciu stavby	dátum	11/2019
príloha:	DISPOZICIA OSVETLENIA	projekt	
		mierka	1:3000
		č. prílohy	27



pečiatka a podpis

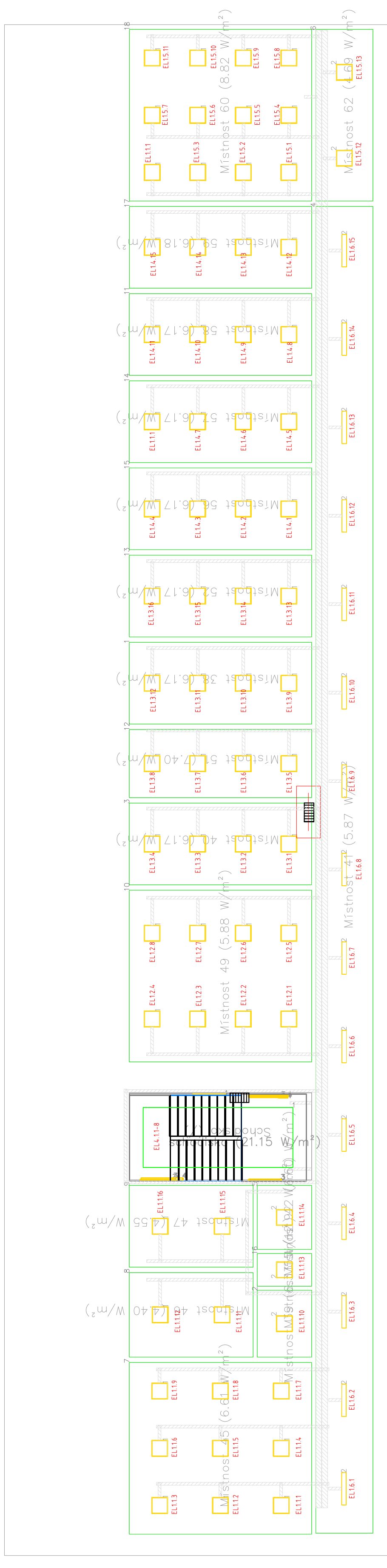
LEGENDA



OCHRANA PRED ZÁSACHOM ELEKTRICKÝM PRÚDOM  
 SAMOČINNÉ ODPOJENIE NAPÁJANIA:

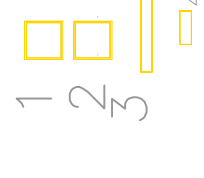
- základná ochrana
  - základná izolácia živých častí
  - zábrany alebo kryty
- ochrana pri poruche:
  - samočinné odpojenie napájania
  - ochranné uzemnenie

NN: 3/PEN ~ 400/230 V 50 Hz TN-C  
 NN: 1/PE/N ~ 230 V 50 Hz TN-S



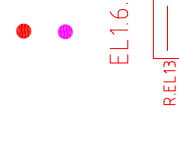
Sada: Centrum pre Verejné Osvetlenie sídlo: Ambrova 35, 831 01 Bratislava, Slovakia prevádzka: Pod brehmi 4, 841 03 Bratislava, Slovakia tel.: +421 2 33 000 234 http://www.cevosk e-mail: cevo@cevosk			
hlavný projektant	projektant	vypracoval	
Ing. Peter Farago	Ing. Michal Špes, PhD.	Ing. Michal Špes, PhD.	
investor:	ZLH Plus, a.s. Zilavská 533, 976 45 Hronec		
objekt:	SO 14 – ADMINISTRATÍVNA BUDOVA – 3. PODLAŽIE		pečiatka a podpis
projekt:	Dokumentácia pre realizáciu stavby		formát
príloha:	DISPOZICIA NOSNÝCH ČASTÍ		dátum
			11/2019
			projekt
			mierka
			1:3000
			č. prílohy
			28

LEGENDA



- AD-FREYN II SS1 31W 4250lm 4000K 80Ra
- AD-FREYN II SS1 22W 3100lm 4000K 80Ra
- PLAST H M Opal 40W 3500lm 80Ra 4000K
- EMERGENCY 2930

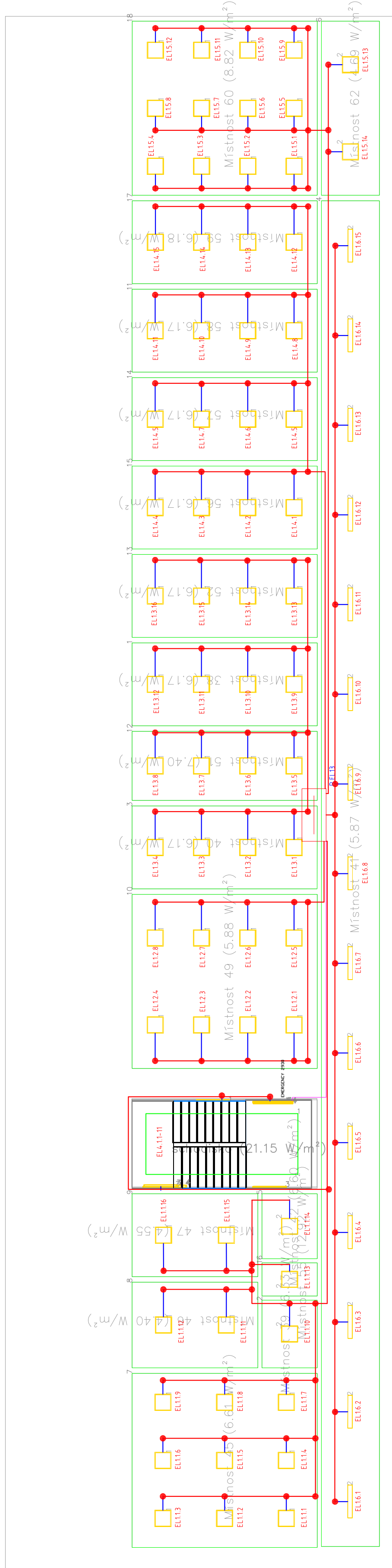
- HLAVNÉ KÁBLOVÉ VEDENIE CYKY-J 5x4
- ODBOČNÉ KÁBLOVÉ VEDENIE CYKY-J 5x2,5
- KÁBLOVÉ VEDENIE NHXH-J 3x1,5 FE180/E30
- ROZBOČOVACIA KRABICA ACIDOR
- BEZHALOGENOVÁ ROZBOČOVACIA KRABICA
- ČÍSLO SVIETIDLA
- ROZVÁDZAČ OSVETLENIA



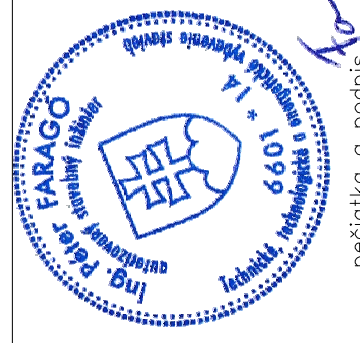
OCHRANA PRED ZÁSACHOM ELEKTRICKÝM PRÚDOM

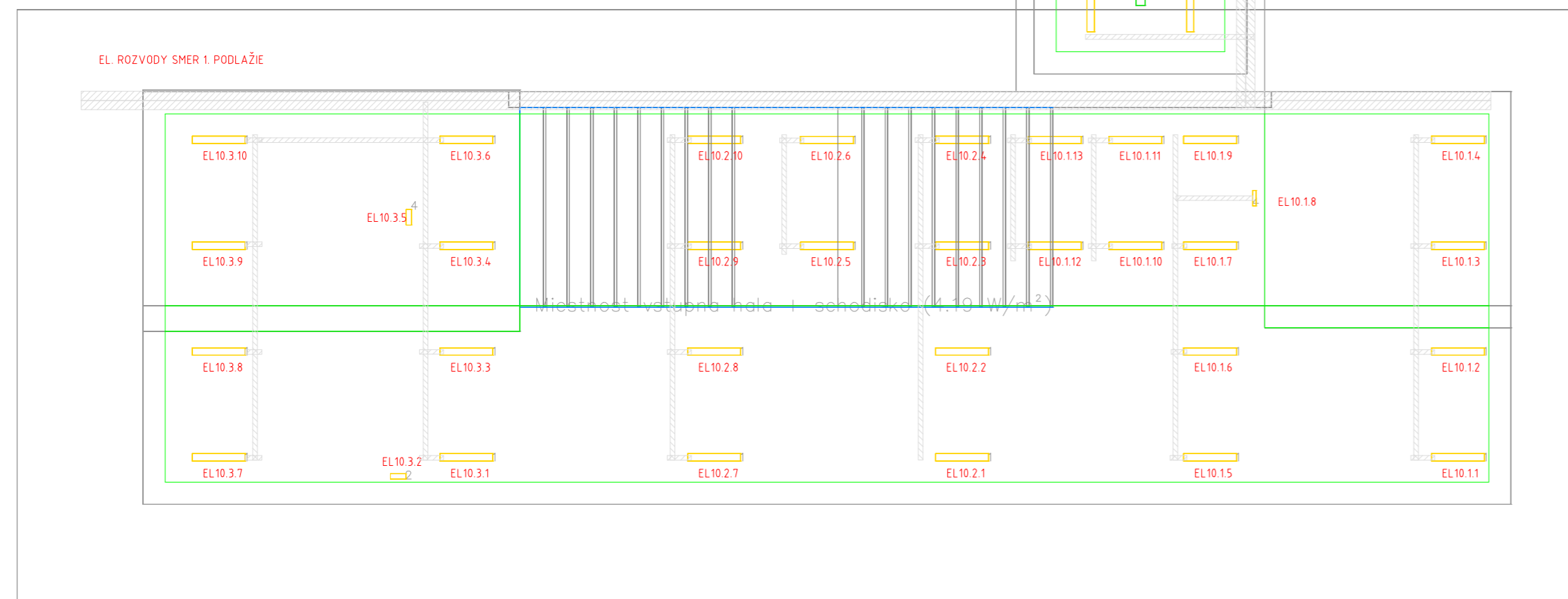
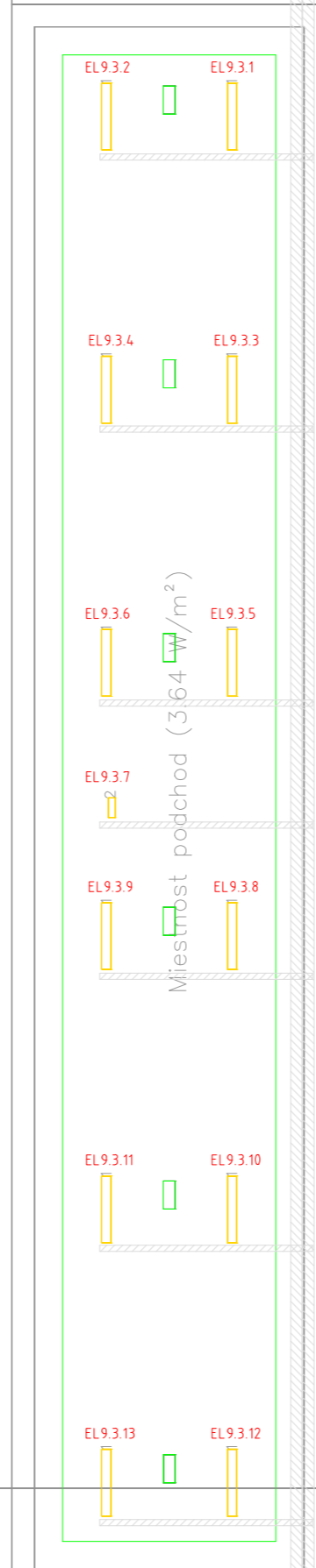
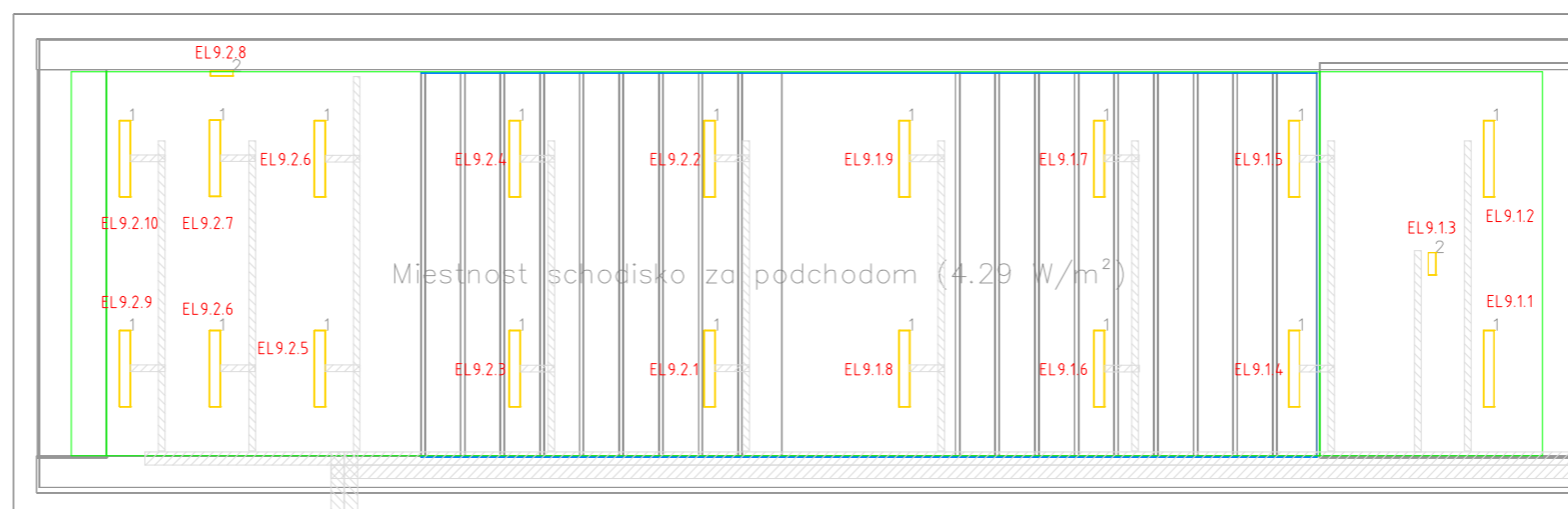
- SAMOČINNÉ ODPOJENIE NAPAJANIA:
- základná ochrana
  - základná izolácia živých častí
  - zábrany alebo kryty
  - ochrana pri poruche:
  - samočinné odpojenie napájania
  - ochranné uzemnenie

NN: 3/PEN ~ 400/230 V 50 Hz TN-C  
NN: 1/PE/N ~ 230 V 50 Hz TN-S



Centrum pre Verejnú Osvetlenie sídlo: Ambrova 35, 831 01 Bratislava, Slovakia prevádzka: Pod brehmi 4, 841 03 Bratislava, Slovakia tel.: +421 2 33 000 234 http://www.cevosk e-mail: cevo@cevosk		Sada:	
hlavný projektant Ing. Péter Faragó	projektant Ing. Michal Špes, PhD.	vypracoval Ing. Michal Špes, PhD.	
investor: ZLH Plus, a.s. Zlievarenská 533, 976 45 Hronec			
objekt: SO 14 – ADMINISTRATÍVNA BUDOVA – 3. PODLAŽIE			
projekt: Dokumentácia pre realizáciu stavby			
príloha: DISPOZICIA OSVETLENIA			
		formát 4xA4	pečaťka a podpis 11/2019
		mierka 1:3000	
		č. prílohy 29	





LEGENDA

- PLASTOVÝ KÁBLOVÝ ŽLAB 130x40
- PLASTOVÝ KÁBLOVÝ ŽLAB 40x20

OCHRANA PRED ZÁSAHOM ELEKTRICKÝM PRÚDOM

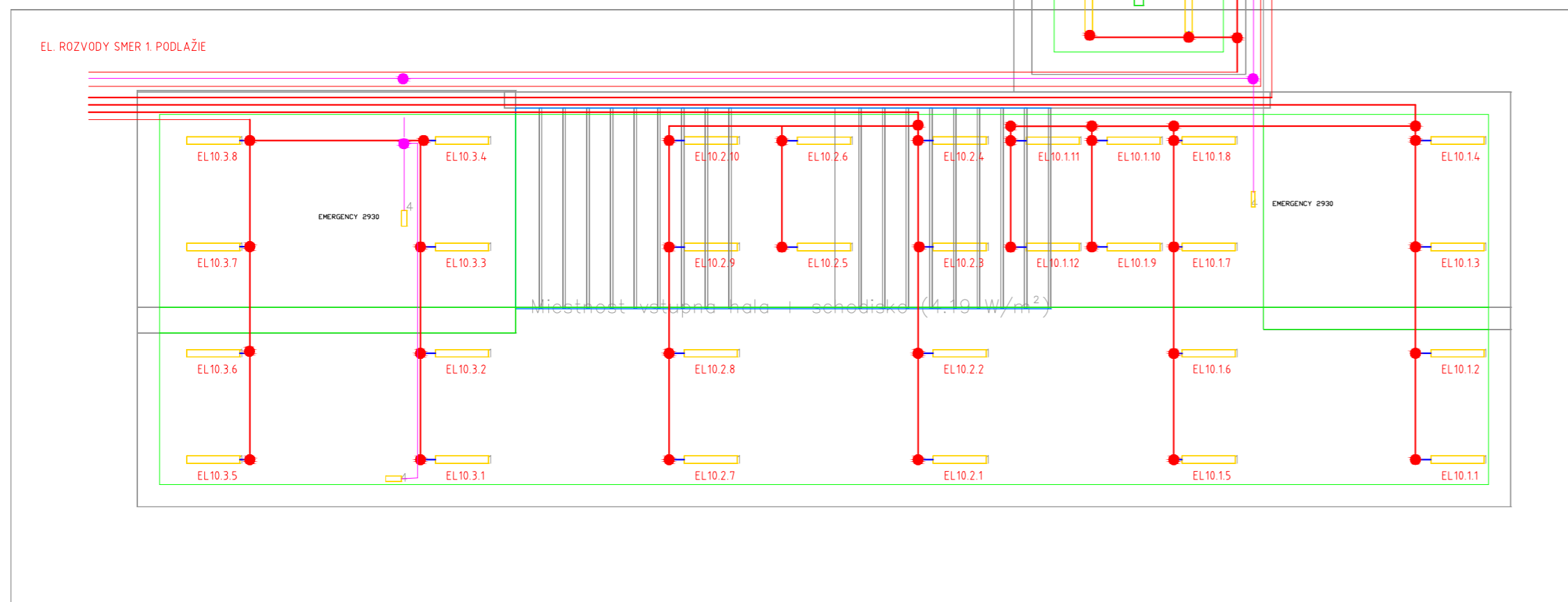
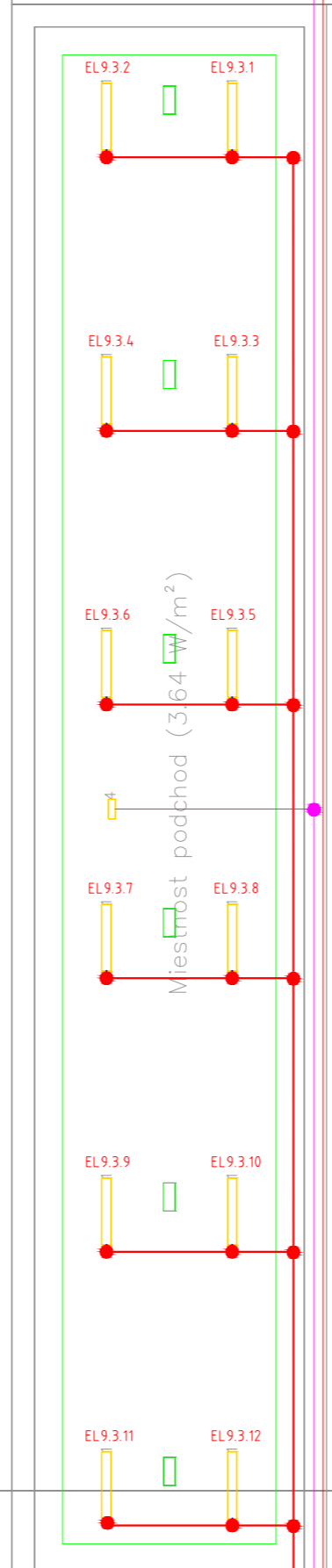
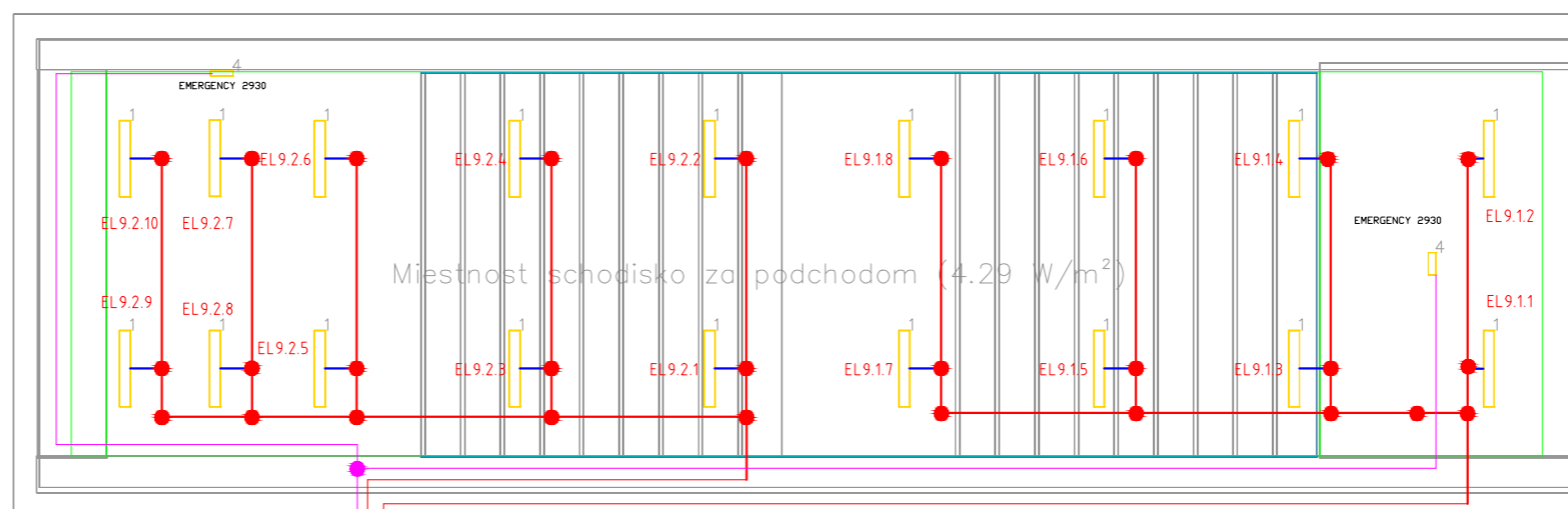
SAMOČINNÉ ODPOJENIE NAPÁJANIA:

- základná ochrana:
  - základná izolácia živých častí
  - zábrany alebo kryty
- ochrana pri poruche:
  - samočinné odpojenie napájania
  - ochranné uzemnenie

NN: 3/PEN ~ 400/230 V 50 Hz TN-C

NN: 1/PE/N ~ 230 V 50 Hz TN-S

Centrum pre Verejné Osvetlenie sídlo: Ambrova 35, 831 01 Bratislava, Slovakia prevádzka: Pod brehmi 4, 841 03 Bratislava, Slovakia tel.: +421 2 33 000 234 http://www.cevo.sk e-mail: cevo@cevo.sk			Sada:	
hlavný projektant Ing. Peter Faragó	projektant Ing. Michal Špes, PhD.	vypracoval Ing. Michal Špes, PhD.		
investor: ZLH Plus, a.s. Zlievarenská 533, 976 45 Hronec	objekt: SO 14 - ADMINISTRATÍVNA BUDOVA - PRECHODOVÁ CHODBA			
projekt: Dokumentácia pre realizáciu stavby			dátum 11/2019	projekt
príloha: DISPOZÍCIA NOSNÝCH ČASTÍ			mierka 1: 3000	č. prílohy 30



### LEGENDA

- 1 PLAST H M Opal 40W 3500lm 80Ra 4000K
- 4 EMERGENCY 2930
- HLAVNÉ KÁBLOVÉ VEDENIE CYKY-J 5x4
- ODBOČNÉ KÁBLOVÉ VEDENIE CYKY-J 5x2,5
- KÁBLOVÉ VEDENIE NHXH-J 3x1,5 FE180/E30
- ROZBOČOVACIA KRABICA ACIDOR
- BEZHALOGENOVÁ ROZBOČOVACIA KRABICA
- EL16.1 - ČÍSLO SVIETIDLA

### OCHRANA PRED ZÁSAHOM ELEKTRICKÝM PRÚDOM

SAMOČINNÉ ODPOJENIE NAPÁJANIA:

- základná ochrana:
  - základná izolácia živých častí
  - zábrany alebo kryty
- ochrana pri poruche:
  - samočinné odpojenie napájania
  - ochranné uzemnenie

NN: 3/PEN ~ 400/230 V 50 Hz TN-C

NN: 1/PE/N ~ 230 V 50 Hz TN-S

Centrum pre Verejné Osvetlenie sídlo: Ambrova 35, 831 01 Bratislava, Slovakia prevádzka: Pod brehmi 4, 841 03 Bratislava, Slovakia tel.: +421 2 33 000 234 http://www.cevo.sk e-mail: cevo@cevo.sk			Sada:	
hlavný projektant Ing. Pēter Faragó			projektant Ing. Michal Špes, PhD.	
investor: ZLH Plus, a.s. Zlievarenská 533, 976 45 Hronec			vypracoval Ing. Michal Špes, PhD.	
objekt: SO 14 - ADMINISTRATÍVNA BUDOVA - PRECHODOVÁ CHODBA			pečiatka a podpis	
projekt: Dokumentácia pre realizáciu stavby			formát	4x44
príloha: DISPOZÍCIA OSVETLENIA			dátum	11/2019
			projekt	
			mierka	1:3000
			č. prílohy	31

